



TS3300 series
Online-Handbuch

Deutsch (German)

Inhalt

Verwendung des Online-Handbuchs.	8
In diesem Dokument verwendete Symbole.	9
Benutzer von Touchscreen-Geräten (Windows).	10
Marken und Lizenzen.	11
Grundfunktionen.	26
Drucken von Fotos über den Computer.	27
Drucken von Fotos über ein Smartphone/Tablet.	32
Kopieren.	35
Netzwerk.	39
Einschränkungen.	42
Tipps für die Netzwerkverbindung.	44
Standard-Netzwerkeinstellungen.	45
Erkennen des gleichen Druckernamens.	46
Stellt eine Verbindung mit einem anderen Computer über ein LAN her/Ändert die Verbindungsmethode von USB zu LAN.	47
Drucknetzwerkeinstellungen.	48
Methode für die Neukonfiguration der Wi-Fi-Verbindung.	52
IJ Network Device Setup Utility (macOS).	53
IJ Network Device Setup Utility.	54
Starten von IJ Network Device Setup Utility.	55
Diagnose und Reparatur der Netzwerkeinstellungen.	56
Liste an Modellen, die die Diagnose und Reparatur-Funktion nicht unterstützen.	57
Handhabung von Papier, Originalen, FINE-Patronen usw.	58
Einlegen von Papier.	59
Einlegen von Normalpapier/Fotopapier.	60
Auflegen von Originalen.	65
Auflegen von Originalen auf die Auflage.	66
Unterstützte Originale.	68
Austauschen einer FINE-Patrone.	69
Austauschen einer FINE-Patrone.	70

Überprüfen des Tintenstatus über die Anzeigen für Tintenbehälter am Bedienfeld.	76
Tintentipps.	78
Bei blassem oder ungleichmäßigem Druck.	79
Wartungsverfahren.	80
Drucken des Düsentestmusters.	83
Überprüfen des Düsentestmusters.	84
Reinigen des Druckkopfs.	85
Intensivreinigung des Druckkopfes.	86
Ausrichten des Druckkopfs.	87
Durchführen der Wartungsfunktionen von Ihrem Computer aus (macOS).	90
Öffnen von Remote UI für Wartungsmaßnahmen.	91
Reinigen der Druckköpfe.	92
Ausrichtung der Druckkopffosition.	95
Überprüfen des Tintenstatus mithilfe des Computers.	96
Reinigung.	97
Reinigen der Papiereinzugwalzen.	98
Reinigen des Inneren des Druckers (Bodenplattenreinigung).	100
Übersicht.	102
Sicherheit.	103
Sicherheitsvorkehrungen.	104
Vorschriften.	107
WEEE (EU&EEA).	108
Vorsichtsmaßnahmen bei der Handhabung.	119
Rechtliche Einschränkungen beim Scannen/Kopieren.	120
Vorsichtsmaßnahmen bei der Handhabung des Druckers.	121
Transportieren Ihres Druckers.	122
Bei Reparatur, Verleih oder Entsorgen des Druckers.	124
Wahren hoher Druckqualität.	125
Hauptkomponenten und ihre Verwendung.	126
Hauptkomponenten.	127
Vorderansicht.	128
Rückansicht.	130
Innenansicht.	131
Bedienfeld.	132

Stromversorgung	134
Überprüfen, dass der Drucker eingeschaltet ist	135
Ein- und Ausschalten des Druckers	136
Prüfung der Steckdose/des Netzkabels	138
Trennen des Druckers von der Stromversorgung	139
LCD-Anzeige	140
Ändern von Einstellungen	142
Ändern von Druckereinstellungen über Ihren Computer (macOS)	143
Verwalten der Leistung des Druckers	144
Ändern des Betriebsmodus des Druckers	145
Ändern von Einstellungen vom Bedienfeld aus	146
Geräuscharme Einstellungen	147
Initialisieren der Druckereinstellungen	148
Einschalten/Deaktivieren der Funktion für die drahtlose Verbindung	149
Technische Daten	150
Info zu Papier	153
Unterstützte Medientypen	154
Maximale Papierkapazität	156
Nicht unterstützte Medientypen	158
Handhabung des Papiers	159
Drucken	160
Drucken von Computer	161
Drucken aus der Anwendungssoftware (macOS AirPrint)	162
Drucken	163
Hinzufügen eines Druckers	166
Öffnen des Einstellungsbildschirms des Druckers	167
Anzeigen des Druckstatusfensters	168
Löschen nicht benötigter Druckaufträge	170
Entfernen eines nicht mehr benötigten Druckers aus der Druckerliste	171
Drucken mit Canon-Anwendungssoftware	172
Drucken von Smartphone/Tablet	173
Drucken/Scannen über Drahtlos Direkt	174

Papiereinstellungen.	176
Kopieren.	179
Kopieren auf Normalpapier.	180
Kopieren auf Fotopapier.	182
Scannen.	184
Scannen über den Computer (macOS).	185
Scannen entsprechend dem Objekttyp oder Zweck (IJ Scan Utility Lite).	186
Funktionen von IJ Scan Utility Lite.	187
Einfaches Scannen (Automatischer Scan).	189
Dokumente und Fotos scannen.	191
Tipps zum Scannen.	192
Originale positionieren (Scannen von Computer).	193
Häufig gestellte Fragen.	198
Netzwerkeinstellungen und häufig auftretende Probleme.	200
Probleme mit der Netzwerkkommunikation.	202
Drucker kann im Netzwerk nicht gefunden werden.	203
Drucker kann während der Einrichtung nicht auf dem Bildschirm Druckereinstellungen prüfen gefunden werden (Windows).	204
Drucker kann während der Wi-Fi-Einrichtung nicht auf dem Bildschirm Druckereinstellungen prüfen gefunden werden (Windows) – Prüfen des Power-Status.	205
Drucker kann während der Wi-Fi-Einrichtung nicht auf dem Bildschirm Druckereinstellungen prüfen gefunden werden (Windows) – Prüfen der Netzwerkverbindung des PCs.	206
Drucker kann während der Wi-Fi-Einrichtung nicht auf dem Bildschirm Druckereinstellungen prüfen gefunden werden (Windows) – Prüfen der Wi-Fi-Einstellungen des Druckers.	207
Drucker kann während der Wi-Fi-Einrichtung nicht auf dem Bildschirm Druckereinstellungen prüfen gefunden werden (Windows) – Prüfen der Wi-Fi-Umgebung.	208
Drucker kann während der Wi-Fi-Einrichtung nicht auf dem Bildschirm Druckereinstellungen prüfen gefunden werden (Windows) – Prüfen der IP-Adresse des Druckers.	210
Drucker kann während der Wi-Fi-Einrichtung nicht auf dem Bildschirm Druckereinstellungen prüfen gefunden werden (Windows) – Prüfen der Einstellungen der Sicherheitssoftware.	211
Drucker kann während der Wi-Fi-Einrichtung nicht auf dem Bildschirm Druckereinstellungen prüfen gefunden werden (Windows) – Prüfen der Einstellungen des Wireless Routers.	212
Fortfahren nach dem Bildschirm Druckeranschluss nicht möglich.	213
Drucker wird bei Verwendung von Wi-Fi nicht gefunden.	215

Probleme mit der Netzwerkverbindung.	218
Drucker funktioniert plötzlich nicht mehr.	219
Netzwerkschlüssel (Kennwort) unbekannt.	224
Nach dem Austauschen eines Wireless Routers bzw. dem Ändern der Routereinstellungen kann der Drucker nicht mehr verwendet werden.	226
Andere Netzwerkprobleme.	228
Überprüfen der Netzwerkinformationen.	229
Wiederherstellen der Werkseinstellungen.	232
Probleme beim Drucken/Scannen über das Smartphone/Tablet.	233
Drucken/Scannen über ein Smartphone/Tablet nicht möglich.	234
Probleme beim Drucken.	238
Der Drucker druckt nicht.	239
Tinte wird nicht ausgegeben.	242
Der Drucker zieht das Papier nicht ein oder führt es nicht zu/Fehler „Kein Papier“.	244
Druckergebnisse sind nicht zufrieden stellend.	246
Die Ausdrücke sind leer/Unschärf oder verschwommen/Falsche oder ausblutende Farben/Linien oder Streifen.	248
Farben sind unscharf.	252
Linien sind schief/verzerrt.	254
Papier ist verschmutzt / Bedruckte Oberfläche ist verkratzt.	255
Probleme beim Scannen (macOS).	258
Probleme beim Scannen.	259
Der Scanner funktioniert nicht.	260
Scanner-Treiber startet nicht.	261
Es wird eine Fehlermeldung angezeigt.	262
Der Scanvorgang wird nicht gestartet/Der Scanvorgang wird nicht abgeschlossen.	263
Objekte können nicht richtig gescannt werden.	264
Mechanische Probleme.	265
Der Drucker lässt sich nicht aktivieren.	266
Der Drucker wird unerwartet oder wiederholt ausgeschaltet.	267
USB-Verbindungsprobleme.	269
Keine Kommunikation mit dem Drucker über USB möglich.	270
Probleme beim Installieren/Herunterladen.	271
Installation der MP Drivers fehlgeschlagen (Windows).	272

Aktualisieren der MP Drivers in einer Netzwerkumgebung (Windows)	274
Fehler und Meldungen.	275
Beim Auftreten eines Fehlers.	276
Eine Meldung (Supportcode) wird angezeigt.	285
Supportcodeliste für Fehler.	288
Supportcodeliste für Fehler (Bei Papierstau).	290
1300.	291
Papierstau im Drucker.	293
Kein Papier mehr im Drucker (1000).	296
1200.	297
1203.	298
1401.	299
1430.	300
1485.	301
1682.	302
1686.	303
1688.	304
Es ist keine FINE-Patrone eingesetzt (168A).	305
1700.	306
Klebeband usw. wurde noch nicht entfernt (1890).	307
2114.	308
2900.	309
2901.	310
4102.	311
4103.	312
5011.	313
5012.	314
5100.	315
5200.	316
5B00.	317
6000.	318

Verwendung des Online-Handbuchs

- **Betriebsumgebung**
- **In diesem Dokument verwendete Symbole**
- **Benutzer von Touchscreen-Geräten (Windows)**
- **Drucken des Online-Handbuchs**
- **Marken und Lizenzen**
- **Screenshots in diesem Handbuch**

In diesem Dokument verwendete Symbole

Warnung

Anweisungen, die bei Nichtbeachtung zu tödlichen oder anderen schweren Verletzungen oder zu Sachschäden durch unsachgemäße Handhabung des Geräts führen können. Diese müssen aus Sicherheitsgründen befolgt werden.

Vorsicht

Anweisungen, die bei Nichtbeachtung zu Verletzungen oder Sachschäden durch unsachgemäße Handhabung des Geräts führen können. Diese müssen aus Sicherheitsgründen befolgt werden.

Wichtig

Anweisungen, einschließlich wichtiger Informationen, die beachtet werden müssen, um Beschädigungen und Verletzungen oder eine unsachgemäße Verwendung des Produkts zu vermeiden. Lesen Sie diese Anweisungen unbedingt.

Hinweis

Anleitungen einschließlich Hinweisen zum Betrieb oder zusätzlicher Erklärungen.

Grundlagen

Anleitungen zu den Standardfunktionen des Produkts.

Hinweis

- Die Symbole können je nach Produkt unterschiedlich aussehen.

Benutzer von Touchscreen-Geräten (Windows)

Für Touchscreen-Aktionen müssen Sie die Anweisung "klicken Sie mit der rechten Maustaste" in diesem Dokument durch die vom Betriebssystem festgelegte Aktion ersetzen. Beispiel: Wenn die Aktion "drücken und halten" in Ihrem Betriebssystem festgelegt ist, ersetzen Sie "klicken Sie mit der rechten Maustaste" mit "drücken und halten".

Marken und Lizenzen

- Microsoft ist eine eingetragene Marke der Microsoft Corporation.
- Windows ist eine Marke oder eine eingetragene Marke der Microsoft Corporation in den USA und/oder anderen Ländern.
- Windows Vista ist eine Marke oder eine eingetragene Marke der Microsoft Corporation in den USA und/oder anderen Ländern.
- Internet Explorer ist eine Marke oder eine eingetragene Marke der Microsoft Corporation in den USA und/oder anderen Ländern.
- Mac, Mac OS, macOS, OS X, AirPort, App Store, AirPrint, das AirPrint-Logo, Safari, Bonjour, iPad, iPhone und iPod touch sind Marken von Apple Inc. in den USA und anderen Ländern.
- IOS ist eine Marke oder eine eingetragene Marke von Cisco in den USA und/oder anderen Ländern, die unter Lizenz verwendet wird.
- Google Cloud Print, Google Chrome, Chrome OS, Chromebook, Android, Google Drive, Google Apps und Google Analytics sind Marken oder eingetragene Marken von Google Inc. Google Play und das Google Play-Logo sind Marken von Google LLC.
- Adobe, Acrobat, Flash, Photoshop, Photoshop Elements, Lightroom, Adobe RGB und Adobe RGB (1998) sind eingetragene Marken oder Marken von Adobe Systems Incorporated in den USA und/oder anderen Ländern.
- Bluetooth ist eine Marke von Bluetooth SIG, Inc., USA, und Canon Inc. verfügt über eine Lizenz.
- Autodesk und AutoCAD sind Marken oder eingetragene Marken von Autodesk, Inc. und/oder dessen Tochterunternehmen und/oder Partnern in den USA und/oder anderen Ländern.
- USB Type-C™ is a trademark of USB Implementers Forum.

»» Hinweis

- Der offizielle Name für Windows Vista lautet Betriebssystem Microsoft Windows Vista.

Copyright (c) 2003-2015 Apple Inc. All rights reserved.

Redistribution and use in source and binary forms, with or without modification, are permitted provided that the following conditions are met:

1. Redistributions of source code must retain the above copyright notice, this list of conditions and the following disclaimer.
2. Redistributions in binary form must reproduce the above copyright notice, this list of conditions and the following disclaimer in the documentation and/or other materials provided with the distribution.
3. Neither the name of Apple Inc. ("Apple") nor the names of its contributors may be used to endorse or promote products derived from this software without specific prior written permission.

THIS SOFTWARE IS PROVIDED BY APPLE AND ITS CONTRIBUTORS "AS IS" AND ANY EXPRESS OR IMPLIED WARRANTIES, INCLUDING, BUT NOT LIMITED TO, THE IMPLIED WARRANTIES OF MERCHANTABILITY AND FITNESS FOR A PARTICULAR PURPOSE ARE DISCLAIMED. IN NO EVENT SHALL APPLE OR ITS CONTRIBUTORS BE LIABLE FOR ANY DIRECT, INDIRECT, INCIDENTAL, SPECIAL, EXEMPLARY, OR CONSEQUENTIAL DAMAGES (INCLUDING, BUT NOT LIMITED TO, PROCUREMENT OF SUBSTITUTE GOODS OR SERVICES; LOSS OF USE, DATA, OR PROFITS; OR BUSINESS INTERRUPTION) HOWEVER CAUSED AND ON ANY THEORY OF LIABILITY, WHETHER IN CONTRACT, STRICT LIABILITY, OR TORT (INCLUDING NEGLIGENCE OR OTHERWISE) ARISING IN ANY WAY OUT OF THE USE OF THIS SOFTWARE, EVEN IF ADVISED OF THE POSSIBILITY OF SUCH DAMAGE.

Apache License

Version 2.0, January 2004

<http://www.apache.org/licenses/>

TERMS AND CONDITIONS FOR USE, REPRODUCTION, AND DISTRIBUTION

1. Definitions.

"License" shall mean the terms and conditions for use, reproduction, and distribution as defined by Sections 1 through 9 of this document.

"Licensor" shall mean the copyright owner or entity authorized by the copyright owner that is granting the License.

"Legal Entity" shall mean the union of the acting entity and all other entities that control, are controlled by, or are under common control with that entity. For the purposes of this definition, "control" means (i) the power, direct or indirect, to cause the direction or management of such entity, whether by contract or otherwise, or (ii) ownership of fifty percent (50%) or more of the outstanding shares, or (iii) beneficial ownership of such entity.

"You" (or "Your") shall mean an individual or Legal Entity exercising permissions granted by this License.

"Source" form shall mean the preferred form for making modifications, including but not limited to software source code, documentation source, and configuration files.

"Object" form shall mean any form resulting from mechanical transformation or translation of a Source form, including but not limited to compiled object code, generated documentation, and conversions to other media types.

"Work" shall mean the work of authorship, whether in Source or Object form, made available under the License, as indicated by a copyright notice that is included in or attached to the work (an example is provided in the Appendix below).

"Derivative Works" shall mean any work, whether in Source or Object form, that is based on (or derived from) the Work and for which the editorial revisions, annotations, elaborations, or other modifications represent, as a whole, an original work of authorship. For the purposes of this License, Derivative Works shall not include works that remain separable from, or merely link (or bind by name) to the interfaces of, the Work and Derivative Works thereof.

"Contribution" shall mean any work of authorship, including the original version of the Work and any modifications or additions to that Work or Derivative Works thereof, that is intentionally submitted to Licensor for inclusion in the Work by the copyright owner or by an individual or Legal Entity authorized to submit on behalf of the copyright owner. For the purposes of this definition, "submitted" means any form of electronic, verbal, or written communication sent to the Licensor or its representatives, including but not limited to communication on electronic mailing lists, source code control systems, and issue tracking systems that are managed by, or on behalf of, the Licensor for the purpose of discussing and improving the Work, but excluding communication that is conspicuously marked or otherwise designated in writing by the copyright owner as "Not a Contribution."

"Contributor" shall mean Licensor and any individual or Legal Entity on behalf of whom a Contribution has been received by Licensor and subsequently incorporated within the Work.

2. Grant of Copyright License. Subject to the terms and conditions of this License, each Contributor hereby grants to You a perpetual, worldwide, non-exclusive, no-charge, royalty-free, irrevocable copyright license to reproduce, prepare Derivative Works of, publicly display, publicly perform, sublicense, and distribute the Work and such Derivative Works in Source or Object form.
3. Grant of Patent License. Subject to the terms and conditions of this License, each Contributor hereby grants to You a perpetual, worldwide, non-exclusive, no-charge, royalty-free, irrevocable (except as stated in this section) patent license to make, have made, use, offer to sell, sell, import, and otherwise transfer the Work, where such license applies only to those patent claims licensable by such Contributor that are necessarily infringed by their Contribution(s) alone or by combination of their Contribution(s) with the Work to which such Contribution(s) was submitted. If You institute patent litigation against any entity (including a cross-claim or counterclaim in a lawsuit) alleging that the Work or a Contribution incorporated within the Work constitutes direct or contributory patent infringement, then any patent licenses granted to You under this License for that Work shall terminate as of the date such litigation is filed.
4. Redistribution. You may reproduce and distribute copies of the Work or Derivative Works thereof in any medium, with or without modifications, and in Source or Object form, provided that You meet the following conditions:
 1. You must give any other recipients of the Work or Derivative Works a copy of this License; and
 2. You must cause any modified files to carry prominent notices stating that You changed the files; and
 3. You must retain, in the Source form of any Derivative Works that You distribute, all copyright, patent, trademark, and attribution notices from the Source form of the Work, excluding those notices that do not pertain to any part of the Derivative Works; and
 4. If the Work includes a "NOTICE" text file as part of its distribution, then any Derivative Works that You distribute must include a readable copy of the attribution notices contained within such NOTICE file, excluding those notices that do not pertain to any part of the Derivative Works, in at least one of the following places: within a NOTICE text file distributed as part of the Derivative Works; within the Source form or documentation, if provided along with the Derivative Works; or, within a display generated by the Derivative Works, if and wherever such third-party notices normally appear. The contents of the NOTICE file are for informational purposes only and do not modify the License. You may add Your own attribution notices within Derivative Works that You distribute, alongside or as an addendum to the NOTICE text from the Work, provided that such additional attribution notices cannot be construed as modifying the License.

You may add Your own copyright statement to Your modifications and may provide additional or different license terms and conditions for use, reproduction, or distribution of Your modifications, or for any such Derivative Works as a whole, provided Your use, reproduction, and distribution of the Work otherwise complies with the conditions stated in this License.
5. Submission of Contributions. Unless You explicitly state otherwise, any Contribution intentionally submitted for inclusion in the Work by You to the Licensor shall be under the terms and conditions of this License, without any additional terms or conditions. Notwithstanding the above, nothing herein shall supersede or modify the terms of any separate license agreement you may have executed with Licensor regarding such Contributions.
6. Trademarks. This License does not grant permission to use the trade names, trademarks, service marks, or product names of the Licensor, except as required for reasonable and customary use in describing the origin of the Work and reproducing the content of the NOTICE file.

7. Disclaimer of Warranty. Unless required by applicable law or agreed to in writing, Licensor provides the Work (and each Contributor provides its Contributions) on an "AS IS" BASIS, WITHOUT WARRANTIES OR CONDITIONS OF ANY KIND, either express or implied, including, without limitation, any warranties or conditions of TITLE, NON-INFRINGEMENT, MERCHANTABILITY, or FITNESS FOR A PARTICULAR PURPOSE. You are solely responsible for determining the appropriateness of using or redistributing the Work and assume any risks associated with Your exercise of permissions under this License.
8. Limitation of Liability. In no event and under no legal theory, whether in tort (including negligence), contract, or otherwise, unless required by applicable law (such as deliberate and grossly negligent acts) or agreed to in writing, shall any Contributor be liable to You for damages, including any direct, indirect, special, incidental, or consequential damages of any character arising as a result of this License or out of the use or inability to use the Work (including but not limited to damages for loss of goodwill, work stoppage, computer failure or malfunction, or any and all other commercial damages or losses), even if such Contributor has been advised of the possibility of such damages.
9. Accepting Warranty or Additional Liability. While redistributing the Work or Derivative Works thereof, You may choose to offer, and charge a fee for, acceptance of support, warranty, indemnity, or other liability obligations and/or rights consistent with this License. However, in accepting such obligations, You may act only on Your own behalf and on Your sole responsibility, not on behalf of any other Contributor, and only if You agree to indemnify, defend, and hold each Contributor harmless for any liability incurred by, or claims asserted against, such Contributor by reason of your accepting any such warranty or additional liability.

END OF TERMS AND CONDITIONS

---- Part 1: CMU/UCD copyright notice: (BSD like) ----

Copyright 1989, 1991, 1992 by Carnegie Mellon University

Derivative Work - 1996, 1998-2000

Copyright 1996, 1998-2000 The Regents of the University of California

All Rights Reserved

Permission to use, copy, modify and distribute this software and its documentation for any purpose and without fee is hereby granted, provided that the above copyright notice appears in all copies and that both that copyright notice and this permission notice appear in supporting documentation, and that the name of CMU and The Regents of the University of California not be used in advertising or publicity pertaining to distribution of the software without specific written permission.

CMU AND THE REGENTS OF THE UNIVERSITY OF CALIFORNIA DISCLAIM ALL WARRANTIES WITH REGARD TO THIS SOFTWARE, INCLUDING ALL IMPLIED WARRANTIES OF MERCHANTABILITY AND FITNESS. IN NO EVENT SHALL CMU OR THE REGENTS OF THE UNIVERSITY OF CALIFORNIA BE LIABLE FOR ANY SPECIAL, INDIRECT OR CONSEQUENTIAL DAMAGES OR ANY DAMAGES WHATSOEVER RESULTING FROM THE LOSS OF USE, DATA OR PROFITS, WHETHER IN AN ACTION OF CONTRACT, NEGLIGENCE OR OTHER TORTIOUS ACTION, ARISING OUT OF OR IN CONNECTION WITH THE USE OR PERFORMANCE OF THIS SOFTWARE.

---- Part 2: Networks Associates Technology, Inc copyright notice (BSD) ----

Copyright (c) 2001-2003, Networks Associates Technology, Inc

All rights reserved.

Redistribution and use in source and binary forms, with or without modification, are permitted provided that the following conditions are met:

- * Redistributions of source code must retain the above copyright notice, this list of conditions and the following disclaimer.
- * Redistributions in binary form must reproduce the above copyright notice, this list of conditions and the following disclaimer in the documentation and/or other materials provided with the distribution.
- * Neither the name of the Networks Associates Technology, Inc nor the names of its contributors may be used to endorse or promote products derived from this software without specific prior written permission.

THIS SOFTWARE IS PROVIDED BY THE COPYRIGHT HOLDERS AND CONTRIBUTORS ``AS IS" AND ANY EXPRESS OR IMPLIED WARRANTIES, INCLUDING, BUT NOT LIMITED TO, THE IMPLIED WARRANTIES OF MERCHANTABILITY AND FITNESS FOR A PARTICULAR PURPOSE ARE DISCLAIMED. IN NO EVENT SHALL THE COPYRIGHT HOLDERS OR CONTRIBUTORS BE LIABLE FOR ANY DIRECT, INDIRECT, INCIDENTAL, SPECIAL, EXEMPLARY, OR CONSEQUENTIAL DAMAGES (INCLUDING, BUT NOT LIMITED TO, PROCUREMENT OF SUBSTITUTE GOODS OR SERVICES; LOSS OF USE, DATA, OR PROFITS; OR BUSINESS INTERRUPTION) HOWEVER CAUSED AND ON ANY THEORY OF LIABILITY, WHETHER IN CONTRACT, STRICT LIABILITY, OR TORT (INCLUDING NEGLIGENCE OR OTHERWISE) ARISING IN ANY WAY OUT OF THE USE OF THIS SOFTWARE, EVEN IF ADVISED OF THE POSSIBILITY OF SUCH DAMAGE.

---- Part 3: Cambridge Broadband Ltd. copyright notice (BSD) ----

Portions of this code are copyright (c) 2001-2003, Cambridge Broadband Ltd.

All rights reserved.

Redistribution and use in source and binary forms, with or without modification, are permitted provided that the following conditions are met:

- * Redistributions of source code must retain the above copyright notice, this list of conditions and the following disclaimer.
- * Redistributions in binary form must reproduce the above copyright notice, this list of conditions and the following disclaimer in the documentation and/or other materials provided with the distribution.
- * The name of Cambridge Broadband Ltd. may not be used to endorse or promote products derived from this software without specific prior written permission.

THIS SOFTWARE IS PROVIDED BY THE COPYRIGHT HOLDER ``AS IS" AND ANY EXPRESS OR IMPLIED WARRANTIES, INCLUDING, BUT NOT LIMITED TO, THE IMPLIED WARRANTIES OF MERCHANTABILITY AND FITNESS FOR A PARTICULAR PURPOSE ARE DISCLAIMED. IN NO EVENT SHALL THE COPYRIGHT HOLDER BE LIABLE FOR ANY DIRECT, INDIRECT, INCIDENTAL, SPECIAL, EXEMPLARY, OR CONSEQUENTIAL DAMAGES (INCLUDING, BUT NOT LIMITED TO, PROCUREMENT OF SUBSTITUTE GOODS OR SERVICES; LOSS OF USE, DATA, OR PROFITS; OR BUSINESS INTERRUPTION) HOWEVER CAUSED AND ON ANY THEORY OF LIABILITY, WHETHER IN CONTRACT, STRICT LIABILITY, OR TORT (INCLUDING NEGLIGENCE OR OTHERWISE) ARISING IN ANY WAY OUT OF THE USE OF THIS SOFTWARE, EVEN IF ADVISED OF THE POSSIBILITY OF SUCH DAMAGE.

---- Part 4: Sun Microsystems, Inc. copyright notice (BSD) ----

Copyright c 2003 Sun Microsystems, Inc., 4150 Network Circle, Santa Clara, California 95054, U.S.A. All rights reserved.

Use is subject to license terms below.

This distribution may include materials developed by third parties.

Sun, Sun Microsystems, the Sun logo and Solaris are trademarks or registered trademarks of Sun Microsystems, Inc. in the U.S. and other countries.

Redistribution and use in source and binary forms, with or without modification, are permitted provided that the following conditions are met:

- * Redistributions of source code must retain the above copyright notice, this list of conditions and the following disclaimer.
- * Redistributions in binary form must reproduce the above copyright notice, this list of conditions and the following disclaimer in the documentation and/or other materials provided with the distribution.
- * Neither the name of the Sun Microsystems, Inc. nor the names of its contributors may be used to endorse or promote products derived from this software without specific prior written permission.

THIS SOFTWARE IS PROVIDED BY THE COPYRIGHT HOLDERS AND CONTRIBUTORS "AS IS" AND ANY EXPRESS OR IMPLIED WARRANTIES, INCLUDING, BUT NOT LIMITED TO, THE IMPLIED WARRANTIES OF MERCHANTABILITY AND FITNESS FOR A PARTICULAR PURPOSE ARE DISCLAIMED. IN NO EVENT SHALL THE COPYRIGHT HOLDERS OR CONTRIBUTORS BE LIABLE FOR ANY DIRECT, INDIRECT, INCIDENTAL, SPECIAL, EXEMPLARY, OR CONSEQUENTIAL DAMAGES (INCLUDING, BUT NOT LIMITED TO, PROCUREMENT OF SUBSTITUTE GOODS OR SERVICES; LOSS OF USE, DATA, OR PROFITS; OR BUSINESS INTERRUPTION) HOWEVER CAUSED AND ON ANY THEORY OF LIABILITY, WHETHER IN CONTRACT, STRICT LIABILITY, OR TORT (INCLUDING NEGLIGENCE OR OTHERWISE) ARISING IN ANY WAY OUT OF THE USE OF THIS SOFTWARE, EVEN IF ADVISED OF THE POSSIBILITY OF SUCH DAMAGE.

---- Part 5: Sparta, Inc copyright notice (BSD) ----

Copyright (c) 2003-2012, Sparta, Inc

All rights reserved.

Redistribution and use in source and binary forms, with or without modification, are permitted provided that the following conditions are met:

- * Redistributions of source code must retain the above copyright notice, this list of conditions and the following disclaimer.
- * Redistributions in binary form must reproduce the above copyright notice, this list of conditions and the following disclaimer in the documentation and/or other materials provided with the distribution.
- * Neither the name of Sparta, Inc nor the names of its contributors may be used to endorse or promote products derived from this software without specific prior written permission.

THIS SOFTWARE IS PROVIDED BY THE COPYRIGHT HOLDERS AND CONTRIBUTORS "AS IS" AND ANY EXPRESS OR IMPLIED WARRANTIES, INCLUDING, BUT NOT LIMITED TO, THE IMPLIED WARRANTIES OF MERCHANTABILITY AND FITNESS FOR A PARTICULAR PURPOSE ARE DISCLAIMED. IN NO EVENT SHALL THE COPYRIGHT HOLDERS OR CONTRIBUTORS BE LIABLE FOR ANY DIRECT, INDIRECT, INCIDENTAL, SPECIAL, EXEMPLARY, OR CONSEQUENTIAL DAMAGES (INCLUDING, BUT NOT LIMITED TO, PROCUREMENT OF SUBSTITUTE GOODS OR SERVICES; LOSS OF USE, DATA, OR PROFITS; OR BUSINESS INTERRUPTION) HOWEVER CAUSED AND ON ANY THEORY OF LIABILITY, WHETHER IN CONTRACT, STRICT LIABILITY, OR

TORT (INCLUDING NEGLIGENCE OR OTHERWISE) ARISING IN ANY WAY OUT OF THE USE OF THIS SOFTWARE, EVEN IF ADVISED OF THE POSSIBILITY OF SUCH DAMAGE.

---- Part 6: Cisco/BUPTNIC copyright notice (BSD) ----

Copyright (c) 2004, Cisco, Inc and Information Network Center of Beijing University of Posts and Telecommunications.

All rights reserved.

Redistribution and use in source and binary forms, with or without modification, are permitted provided that the following conditions are met:

- * Redistributions of source code must retain the above copyright notice, this list of conditions and the following disclaimer.
- * Redistributions in binary form must reproduce the above copyright notice, this list of conditions and the following disclaimer in the documentation and/or other materials provided with the distribution.
- * Neither the name of Cisco, Inc, Beijing University of Posts and Telecommunications, nor the names of their contributors may be used to endorse or promote products derived from this software without specific prior written permission.

THIS SOFTWARE IS PROVIDED BY THE COPYRIGHT HOLDERS AND CONTRIBUTORS "AS IS" AND ANY EXPRESS OR IMPLIED WARRANTIES, INCLUDING, BUT NOT LIMITED TO, THE IMPLIED WARRANTIES OF MERCHANTABILITY AND FITNESS FOR A PARTICULAR PURPOSE ARE DISCLAIMED. IN NO EVENT SHALL THE COPYRIGHT HOLDERS OR CONTRIBUTORS BE LIABLE FOR ANY DIRECT, INDIRECT, INCIDENTAL, SPECIAL, EXEMPLARY, OR CONSEQUENTIAL DAMAGES (INCLUDING, BUT NOT LIMITED TO, PROCUREMENT OF SUBSTITUTE GOODS OR SERVICES; LOSS OF USE, DATA, OR PROFITS; OR BUSINESS INTERRUPTION) HOWEVER CAUSED AND ON ANY THEORY OF LIABILITY, WHETHER IN CONTRACT, STRICT LIABILITY, OR TORT (INCLUDING NEGLIGENCE OR OTHERWISE) ARISING IN ANY WAY OUT OF THE USE OF THIS SOFTWARE, EVEN IF ADVISED OF THE POSSIBILITY OF SUCH DAMAGE.

---- Part 7: Fabasoft R&D Software GmbH & Co KG copyright notice (BSD) ----

Copyright (c) Fabasoft R&D Software GmbH & Co KG, 2003 oss@fabasoft.com

Author: Bernhard Penz <bernhard.penz@fabasoft.com>

Redistribution and use in source and binary forms, with or without modification, are permitted provided that the following conditions are met:

- * Redistributions of source code must retain the above copyright notice, this list of conditions and the following disclaimer.
- * Redistributions in binary form must reproduce the above copyright notice, this list of conditions and the following disclaimer in the documentation and/or other materials provided with the distribution.
- * The name of Fabasoft R&D Software GmbH & Co KG or any of its subsidiaries, brand or product names may not be used to endorse or promote products derived from this software without specific prior written permission.

THIS SOFTWARE IS PROVIDED BY THE COPYRIGHT HOLDER "AS IS" AND ANY EXPRESS OR IMPLIED WARRANTIES, INCLUDING, BUT NOT LIMITED TO, THE IMPLIED WARRANTIES OF MERCHANTABILITY AND FITNESS FOR A PARTICULAR PURPOSE ARE DISCLAIMED. IN NO EVENT SHALL THE COPYRIGHT HOLDER BE LIABLE FOR ANY DIRECT, INDIRECT, INCIDENTAL,

SPECIAL, EXEMPLARY, OR CONSEQUENTIAL DAMAGES (INCLUDING, BUT NOT LIMITED TO, PROCUREMENT OF SUBSTITUTE GOODS OR SERVICES; LOSS OF USE, DATA, OR PROFITS; OR BUSINESS INTERRUPTION) HOWEVER CAUSED AND ON ANY THEORY OF LIABILITY, WHETHER IN CONTRACT, STRICT LIABILITY, OR TORT (INCLUDING NEGLIGENCE OR OTHERWISE) ARISING IN ANY WAY OUT OF THE USE OF THIS SOFTWARE, EVEN IF ADVISED OF THE POSSIBILITY OF SUCH DAMAGE.

---- Part 8: Apple Inc. copyright notice (BSD) ----

Copyright (c) 2007 Apple Inc. All rights reserved.

Redistribution and use in source and binary forms, with or without modification, are permitted provided that the following conditions are met:

1. Redistributions of source code must retain the above copyright notice, this list of conditions and the following disclaimer.
2. Redistributions in binary form must reproduce the above copyright notice, this list of conditions and the following disclaimer in the documentation and/or other materials provided with the distribution.
3. Neither the name of Apple Inc. ("Apple") nor the names of its contributors may be used to endorse or promote products derived from this software without specific prior written permission.

THIS SOFTWARE IS PROVIDED BY APPLE AND ITS CONTRIBUTORS "AS IS" AND ANY EXPRESS OR IMPLIED WARRANTIES, INCLUDING, BUT NOT LIMITED TO, THE IMPLIED WARRANTIES OF MERCHANTABILITY AND FITNESS FOR A PARTICULAR PURPOSE ARE DISCLAIMED. IN NO EVENT SHALL APPLE OR ITS CONTRIBUTORS BE LIABLE FOR ANY DIRECT, INDIRECT, INCIDENTAL, SPECIAL, EXEMPLARY, OR CONSEQUENTIAL DAMAGES (INCLUDING, BUT NOT LIMITED TO, PROCUREMENT OF SUBSTITUTE GOODS OR SERVICES; LOSS OF USE, DATA, OR PROFITS; OR BUSINESS INTERRUPTION) HOWEVER CAUSED AND ON ANY THEORY OF LIABILITY, WHETHER IN CONTRACT, STRICT LIABILITY, OR TORT (INCLUDING NEGLIGENCE OR OTHERWISE) ARISING IN ANY WAY OUT OF THE USE OF THIS SOFTWARE, EVEN IF ADVISED OF THE POSSIBILITY OF SUCH DAMAGE.

---- Part 9: ScienceLogic, LLC copyright notice (BSD) ----

Copyright (c) 2009, ScienceLogic, LLC

All rights reserved.

Redistribution and use in source and binary forms, with or without modification, are permitted provided that the following conditions are met:

- * Redistributions of source code must retain the above copyright notice, this list of conditions and the following disclaimer.
- * Redistributions in binary form must reproduce the above copyright notice, this list of conditions and the following disclaimer in the documentation and/or other materials provided with the distribution.
- * Neither the name of ScienceLogic, LLC nor the names of its contributors may be used to endorse or promote products derived from this software without specific prior written permission.

THIS SOFTWARE IS PROVIDED BY THE COPYRIGHT HOLDERS AND CONTRIBUTORS "AS IS" AND ANY EXPRESS OR IMPLIED WARRANTIES, INCLUDING, BUT NOT LIMITED TO, THE IMPLIED WARRANTIES OF MERCHANTABILITY AND FITNESS FOR A PARTICULAR PURPOSE ARE DISCLAIMED. IN NO EVENT SHALL THE COPYRIGHT HOLDERS OR CONTRIBUTORS BE LIABLE

FOR ANY DIRECT, INDIRECT, INCIDENTAL, SPECIAL, EXEMPLARY, OR CONSEQUENTIAL DAMAGES (INCLUDING, BUT NOT LIMITED TO, PROCUREMENT OF SUBSTITUTE GOODS OR SERVICES; LOSS OF USE, DATA, OR PROFITS; OR BUSINESS INTERRUPTION) HOWEVER CAUSED AND ON ANY THEORY OF LIABILITY, WHETHER IN CONTRACT, STRICT LIABILITY, OR TORT (INCLUDING NEGLIGENCE OR OTHERWISE) ARISING IN ANY WAY OUT OF THE USE OF THIS SOFTWARE, EVEN IF ADVISED OF THE POSSIBILITY OF SUCH DAMAGE.

LEADTOOLS

Copyright (C) 1991-2009 LEAD Technologies, Inc.

CMap Resources

Copyright 1990-2009 Adobe Systems Incorporated.

All rights reserved.

Copyright 1990-2010 Adobe Systems Incorporated.

All rights reserved.

Redistribution and use in source and binary forms, with or without modification, are permitted provided that the following conditions are met:

Redistributions of source code must retain the above copyright notice, this list of conditions and the following disclaimer.

Redistributions in binary form must reproduce the above copyright notice, this list of conditions and the following disclaimer in the documentation and/or other materials provided with the distribution.

Neither the name of Adobe Systems Incorporated nor the names of its contributors may be used to endorse or promote products derived from this software without specific prior written permission.

THIS SOFTWARE IS PROVIDED BY THE COPYRIGHT HOLDERS AND CONTRIBUTORS "AS IS" AND ANY EXPRESS OR IMPLIED WARRANTIES, INCLUDING, BUT NOT LIMITED TO, THE IMPLIED WARRANTIES OF MERCHANTABILITY AND FITNESS FOR A PARTICULAR PURPOSE ARE DISCLAIMED. IN NO EVENT SHALL THE COPYRIGHT HOLDER OR CONTRIBUTORS BE LIABLE FOR ANY DIRECT, INDIRECT, INCIDENTAL, SPECIAL, EXEMPLARY, OR CONSEQUENTIAL DAMAGES (INCLUDING, BUT NOT LIMITED TO, PROCUREMENT OF SUBSTITUTE GOODS OR SERVICES; LOSS OF USE, DATA, OR PROFITS; OR BUSINESS INTERRUPTION) HOWEVER CAUSED AND ON ANY THEORY OF LIABILITY, WHETHER IN CONTRACT, STRICT LIABILITY, OR TORT (INCLUDING NEGLIGENCE OR OTHERWISE) ARISING IN ANY WAY OUT OF THE USE OF THIS SOFTWARE, EVEN IF ADVISED OF THE POSSIBILITY OF SUCH DAMAGE.

MIT License

Copyright (c) 1998, 1999, 2000 Thai Open Source Software Center Ltd

Permission is hereby granted, free of charge, to any person obtaining a copy of this software and associated documentation files (the "Software"), to deal in the Software without restriction, including without limitation the rights to use, copy, modify, merge, publish, distribute, sublicense, and/or sell copies of the Software, and to permit persons to whom the Software is furnished to do so, subject to the following conditions:

The above copyright notice and this permission notice shall be included in all copies or substantial portions of the Software.

THE SOFTWARE IS PROVIDED "AS IS", WITHOUT WARRANTY OF ANY KIND, EXPRESS OR IMPLIED, INCLUDING BUT NOT LIMITED TO THE WARRANTIES OF MERCHANTABILITY, FITNESS FOR A PARTICULAR PURPOSE AND NONINFRINGEMENT. IN NO EVENT SHALL THE AUTHORS OR COPYRIGHT HOLDERS BE LIABLE FOR ANY CLAIM, DAMAGES OR OTHER LIABILITY, WHETHER IN AN ACTION OF CONTRACT, TORT OR OTHERWISE, ARISING FROM, OUT OF OR IN CONNECTION WITH THE SOFTWARE OR THE USE OR OTHER DEALINGS IN THE SOFTWARE.

Copyright 2000 Computing Research Labs, New Mexico State University

Copyright 2001-2015 Francesco Zappa Nardelli

Permission is hereby granted, free of charge, to any person obtaining a copy of this software and associated documentation files (the "Software"), to deal in the Software without restriction, including without limitation the rights to use, copy, modify, merge, publish, distribute, sublicense, and/or sell copies of the Software, and to permit persons to whom the Software is furnished to do so, subject to the following conditions:

The above copyright notice and this permission notice shall be included in all copies or substantial portions of the Software.

THE SOFTWARE IS PROVIDED "AS IS", WITHOUT WARRANTY OF ANY KIND, EXPRESS OR IMPLIED, INCLUDING BUT NOT LIMITED TO THE WARRANTIES OF MERCHANTABILITY, FITNESS FOR A PARTICULAR PURPOSE AND NONINFRINGEMENT. IN NO EVENT SHALL THE COMPUTING RESEARCH LAB OR NEW MEXICO STATE UNIVERSITY BE LIABLE FOR ANY CLAIM, DAMAGES OR OTHER LIABILITY, WHETHER IN AN ACTION OF CONTRACT, TORT OR OTHERWISE, ARISING FROM, OUT OF OR IN CONNECTION WITH THE SOFTWARE OR THE USE OR OTHER DEALINGS IN THE SOFTWARE.

Written by Joel Sherrill <joel@OARcorp.com>.

COPYRIGHT (c) 1989-2000.

On-Line Applications Research Corporation (OAR).

Permission to use, copy, modify, and distribute this software for any purpose without fee is hereby granted, provided that this entire notice is included in all copies of any software which is or includes a copy or modification of this software.

THIS SOFTWARE IS BEING PROVIDED "AS IS", WITHOUT ANY EXPRESS OR IMPLIED WARRANTY. IN PARTICULAR, THE AUTHOR MAKES NO REPRESENTATION OR WARRANTY OF ANY KIND

CONCERNING THE MERCHANTABILITY OF THIS SOFTWARE OR ITS FITNESS FOR ANY PARTICULAR PURPOSE.

(1) Red Hat Incorporated

Copyright (c) 1994-2009 Red Hat, Inc. All rights reserved.

This copyrighted material is made available to anyone wishing to use, modify, copy, or redistribute it subject to the terms and conditions of the BSD License. This program is distributed in the hope that it will be useful, but WITHOUT ANY WARRANTY expressed or implied, including the implied warranties of MERCHANTABILITY or FITNESS FOR A PARTICULAR PURPOSE. A copy of this license is available at <http://www.opensource.org/licenses>. Any Red Hat trademarks that are incorporated in the source code or documentation are not subject to the BSD License and may only be used or replicated with the express permission of Red Hat, Inc.

(2) University of California, Berkeley

Copyright (c) 1981-2000 The Regents of the University of California.

All rights reserved.

Redistribution and use in source and binary forms, with or without modification, are permitted provided that the following conditions are met:

- * Redistributions of source code must retain the above copyright notice, this list of conditions and the following disclaimer.
- * Redistributions in binary form must reproduce the above copyright notice, this list of conditions and the following disclaimer in the documentation and/or other materials provided with the distribution.
- * Neither the name of the University nor the names of its contributors may be used to endorse or promote products derived from this software without specific prior written permission.

THIS SOFTWARE IS PROVIDED BY THE COPYRIGHT HOLDERS AND CONTRIBUTORS "AS IS" AND ANY EXPRESS OR IMPLIED WARRANTIES, INCLUDING, BUT NOT LIMITED TO, THE IMPLIED WARRANTIES OF MERCHANTABILITY AND FITNESS FOR A PARTICULAR PURPOSE ARE DISCLAIMED. IN NO EVENT SHALL THE COPYRIGHT OWNER OR CONTRIBUTORS BE LIABLE FOR ANY DIRECT, INDIRECT, INCIDENTAL, SPECIAL, EXEMPLARY, OR CONSEQUENTIAL DAMAGES (INCLUDING, BUT NOT LIMITED TO, PROCUREMENT OF SUBSTITUTE GOODS OR SERVICES; LOSS OF USE, DATA, OR PROFITS; OR BUSINESS INTERRUPTION) HOWEVER CAUSED AND ON ANY THEORY OF LIABILITY, WHETHER IN CONTRACT, STRICT LIABILITY, OR TORT (INCLUDING NEGLIGENCE OR OTHERWISE) ARISING IN ANY WAY OUT OF THE USE OF THIS SOFTWARE, EVEN IF ADVISED OF THE POSSIBILITY OF SUCH DAMAGE.

The FreeType Project LICENSE

2006-Jan-27

Copyright 1996-2002, 2006 by

David Turner, Robert Wilhelm, and Werner Lemberg

Introduction

=====

The FreeType Project is distributed in several archive packages; some of them may contain, in addition to the FreeType font engine, various tools and contributions which rely on, or relate to, the FreeType Project.

This license applies to all files found in such packages, and which do not fall under their own explicit license. The license affects thus the FreeType font engine, the test programs, documentation and makefiles, at the very least.

This license was inspired by the BSD, Artistic, and IJG (Independent JPEG Group) licenses, which all encourage inclusion and use of free software in commercial and freeware products alike. As a consequence, its main points are that:

- o We don't promise that this software works. However, we will be interested in any kind of bug reports. ('as is' distribution)
- o You can use this software for whatever you want, in parts or full form, without having to pay us. ('royalty-free' usage)
- o You may not pretend that you wrote this software. If you use it, or only parts of it, in a program, you must acknowledge somewhere in your documentation that you have used the FreeType code. ('credits')

We specifically permit and encourage the inclusion of this software, with or without modifications, in commercial products.

We disclaim all warranties covering The FreeType Project and assume no liability related to The FreeType Project.

Finally, many people asked us for a preferred form for a credit/disclaimer to use in compliance with this license. We thus encourage you to use the following text:

Portions of this software are copyright © <year> The FreeType Project (www.freetype.org). All rights reserved.

Please replace <year> with the value from the FreeType version you actually use.

Legal Terms

=====

0. Definitions

Throughout this license, the terms 'package', 'FreeType Project', and 'FreeType archive' refer to the set of files originally distributed by the authors (David Turner, Robert Wilhelm, and Werner Lemberg) as the 'FreeType Project', be they named as alpha, beta or final release.

'You' refers to the licensee, or person using the project, where 'using' is a generic term including compiling the project's source code as well as linking it to form a 'program' or 'executable'.

This program is referred to as 'a program using the FreeType engine'.

This license applies to all files distributed in the original FreeType Project, including all source code, binaries and documentation, unless otherwise stated in the file in its original, unmodified form as distributed in the original archive.

If you are unsure whether or not a particular file is covered by this license, you must contact us to verify this.

The FreeType Project is copyright (C) 1996-2000 by David Turner, Robert Wilhelm, and Werner Lemberg. All rights reserved except as specified below.

1. No Warranty

THE FREETYPE PROJECT IS PROVIDED 'AS IS' WITHOUT WARRANTY OF ANY KIND, EITHER EXPRESS OR IMPLIED, INCLUDING, BUT NOT LIMITED TO, WARRANTIES OF MERCHANTABILITY AND FITNESS FOR A PARTICULAR PURPOSE. IN NO EVENT WILL ANY OF THE AUTHORS OR COPYRIGHT HOLDERS BE LIABLE FOR ANY DAMAGES CAUSED BY THE USE OR THE INABILITY TO USE, OF THE FREETYPE PROJECT.

2. Redistribution

This license grants a worldwide, royalty-free, perpetual and irrevocable right and license to use, execute, perform, compile, display, copy, create derivative works of, distribute and sublicense the FreeType Project (in both source and object code forms) and derivative works thereof for any purpose; and to authorize others to exercise some or all of the rights granted herein, subject to the following conditions:

- o Redistribution of source code must retain this license file ('FTL.TXT') unaltered; any additions, deletions or changes to the original files must be clearly indicated in accompanying documentation. The copyright notices of the unaltered, original files must be preserved in all copies of source files.

- o Redistribution in binary form must provide a disclaimer that states that the software is based in part of the work of the FreeType Team, in the distribution documentation. We also encourage you to put an URL to the FreeType web page in your documentation, though this isn't mandatory.

These conditions apply to any software derived from or based on the FreeType Project, not just the unmodified files. If you use our work, you must acknowledge us. However, no fee need be paid to us.

3. Advertising

Neither the FreeType authors and contributors nor you shall use the name of the other for commercial, advertising, or promotional purposes without specific prior written permission.

We suggest, but do not require, that you use one or more of the following phrases to refer to this software in your documentation or advertising materials: 'FreeType Project', 'FreeType Engine', 'FreeType library', or 'FreeType Distribution'.

As you have not signed this license, you are not required to accept it. However, as the FreeType Project is copyrighted material, only this license, or another one contracted with the authors, grants you the right to use, distribute, and modify it.

Therefore, by using, distributing, or modifying the FreeType Project, you indicate that you understand and accept all the terms of this license.

4. Contacts

There are two mailing lists related to FreeType:

- o freetype@nongnu.org

Discusses general use and applications of FreeType, as well as future and wanted additions to the library and distribution.

If you are looking for support, start in this list if you haven't found anything to help you in the documentation.

o freetype-devel@nongnu.org

Discusses bugs, as well as engine internals, design issues, specific licenses, porting, etc.

Our home page can be found at

<http://www.freetype.org>

--- end of FTL.TXT ---

The TWAIN Toolkit is distributed as is. The developer and distributors of the TWAIN Toolkit expressly disclaim all implied, express or statutory warranties including, without limitation, the implied warranties of merchantability, noninfringement of third party rights and fitness for a particular purpose. Neither the developers nor the distributors will be liable for damages, whether direct, indirect, special, incidental, or consequential, as a result of the reproduction, modification, distribution or other use of the TWAIN Toolkit.

JSON for Modern C++

Copyright (c) 2013-2017 Niels Lohmann

Permission is hereby granted, free of charge, to any person obtaining a copy of this software and associated documentation files (the "Software"), to deal in the Software without restriction, including without limitation the rights to use, copy, modify, merge, publish, distribute, sublicense, and/or sell copies of the Software, and to permit persons to whom the Software is furnished to do so, subject to the following conditions:

The above copyright notice and this permission notice shall be included in all copies or substantial portions of the Software.

THE SOFTWARE IS PROVIDED "AS IS", WITHOUT WARRANTY OF ANY KIND, EXPRESS OR IMPLIED, INCLUDING BUT NOT LIMITED TO THE WARRANTIES OF MERCHANTABILITY, FITNESS FOR A PARTICULAR PURPOSE AND NONINFRINGEMENT. IN NO EVENT SHALL THE AUTHORS OR COPYRIGHT HOLDERS BE LIABLE FOR ANY CLAIM, DAMAGES OR OTHER LIABILITY, WHETHER IN AN ACTION OF CONTRACT, TORT OR OTHERWISE, ARISING FROM, OUT OF OR IN CONNECTION WITH THE SOFTWARE OR THE USE OR OTHER DEALINGS IN THE SOFTWARE.

Copyright (c) 2011 - 2015 ARM LIMITED

All rights reserved.

Redistribution and use in source and binary forms, with or without modification, are permitted provided that the following conditions are met:

- Redistributions of source code must retain the above copyright notice, this list of conditions and the following disclaimer.
- Redistributions in binary form must reproduce the above copyright notice, this list of conditions and the following disclaimer in the documentation and/or other materials provided with the distribution.
- Neither the name of ARM nor the names of its contributors may be used to endorse or promote products derived from this software without specific prior written permission.

THIS SOFTWARE IS PROVIDED BY THE COPYRIGHT HOLDERS AND CONTRIBUTORS "AS IS" AND ANY EXPRESS OR IMPLIED WARRANTIES, INCLUDING, BUT NOT LIMITED TO, THE IMPLIED WARRANTIES OF MERCHANTABILITY AND FITNESS FOR A PARTICULAR PURPOSE ARE DISCLAIMED. IN NO EVENT SHALL COPYRIGHT HOLDERS AND CONTRIBUTORS BE LIABLE FOR ANY DIRECT, INDIRECT, INCIDENTAL, SPECIAL, EXEMPLARY, OR CONSEQUENTIAL DAMAGES (INCLUDING, BUT NOT LIMITED TO, PROCUREMENT OF SUBSTITUTE GOODS OR SERVICES; LOSS OF USE, DATA, OR PROFITS; OR BUSINESS INTERRUPTION) HOWEVER CAUSED AND ON ANY THEORY OF LIABILITY, WHETHER IN CONTRACT, STRICT LIABILITY, OR TORT (INCLUDING NEGLIGENCE OR OTHERWISE) ARISING IN ANY WAY OUT OF THE USE OF THIS SOFTWARE, EVEN IF ADVISED OF THE POSSIBILITY OF SUCH DAMAGE.

Das Folgende gilt nur für Produkte, die Wi-Fi unterstützen.

(c) 2009-2013 by Jeff Mott. All rights reserved.

Redistribution and use in source and binary forms, with or without modification, are permitted provided that the following conditions are met:

- * Redistributions of source code must retain the above copyright notice, this list of conditions, and the following disclaimer.
- * Redistributions in binary form must reproduce the above copyright notice, this list of conditions, and the following disclaimer in the documentation or other materials provided with the distribution.
- * Neither the name CryptoJS nor the names of its contributors may be used to endorse or promote products derived from this software without specific prior written permission.

THIS SOFTWARE IS PROVIDED BY THE COPYRIGHT HOLDERS AND CONTRIBUTORS "AS IS," AND ANY EXPRESS OR IMPLIED WARRANTIES, INCLUDING, BUT NOT LIMITED TO, THE IMPLIED WARRANTIES OF MERCHANTABILITY AND FITNESS FOR A PARTICULAR PURPOSE, ARE DISCLAIMED. IN NO EVENT SHALL THE COPYRIGHT HOLDER OR CONTRIBUTORS BE LIABLE FOR ANY DIRECT, INDIRECT, INCIDENTAL, SPECIAL, EXEMPLARY, OR CONSEQUENTIAL DAMAGES (INCLUDING, BUT NOT LIMITED TO, PROCUREMENT OF SUBSTITUTE GOODS OR SERVICES; LOSS OF USE, DATA, OR PROFITS; OR BUSINESS INTERRUPTION) HOWEVER CAUSED AND ON ANY THEORY OF LIABILITY, WHETHER IN CONTRACT, STRICT LIABILITY, OR TORT (INCLUDING NEGLIGENCE OR OTHERWISE) ARISING IN ANY WAY OUT OF THE USE OF THIS SOFTWARE, EVEN IF ADVISED OF THE POSSIBILITY OF SUCH DAMAGE.

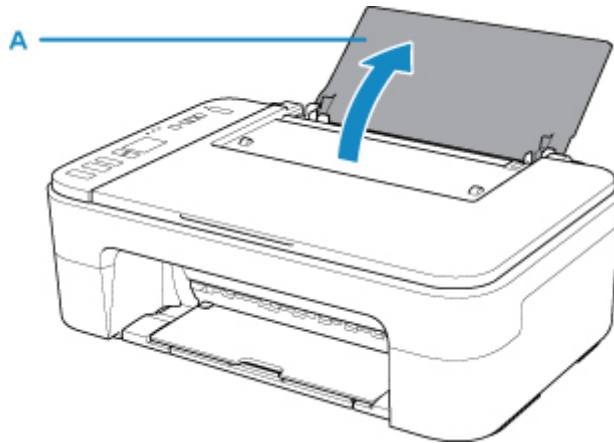
Grundfunktionen

- **Drucken von Fotos über den Computer**
- **Drucken von Fotos über ein Smartphone/Tablet**
- **Kopieren**

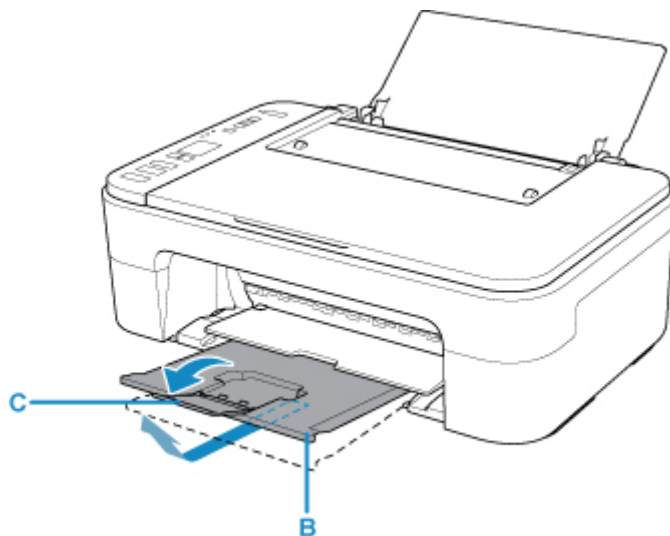
Drucken von Fotos über den Computer

In diesem Abschnitt wird die Vorgehensweise für das Drucken von Fotos über Easy-PhotoPrint Editor beschrieben.

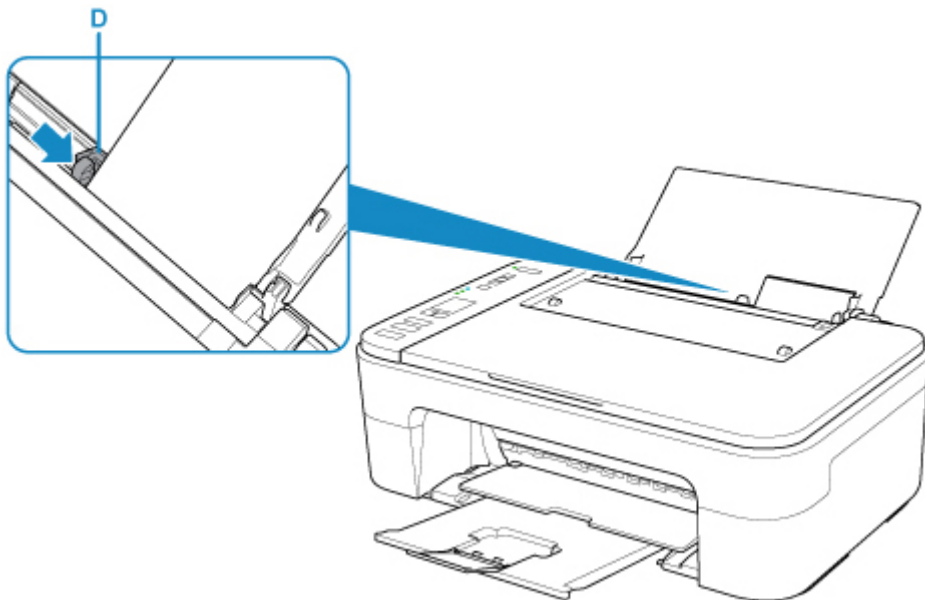
1. Öffnen Sie die Papierstütze (A).



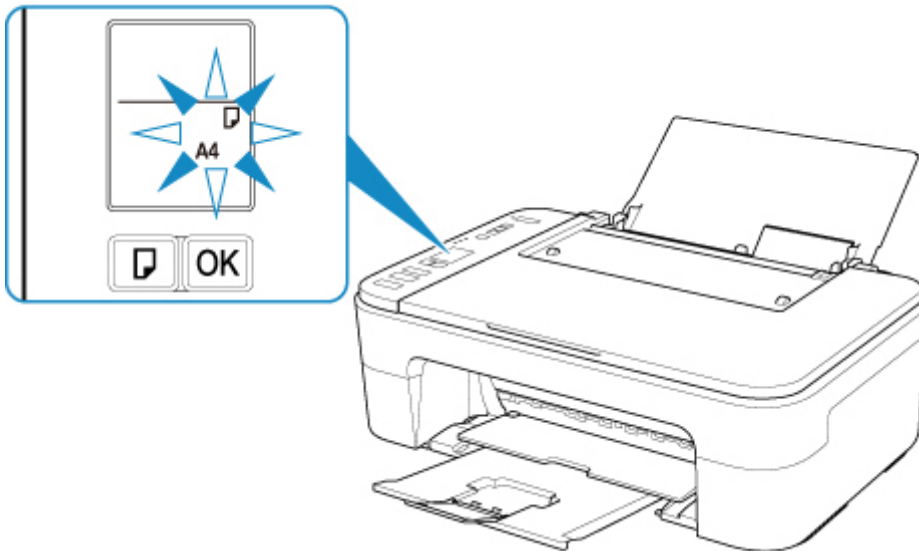
2. Ziehen Sie das Papierausgabefach (B) und die Verlängerung des Ausgabefachs (C) heraus.



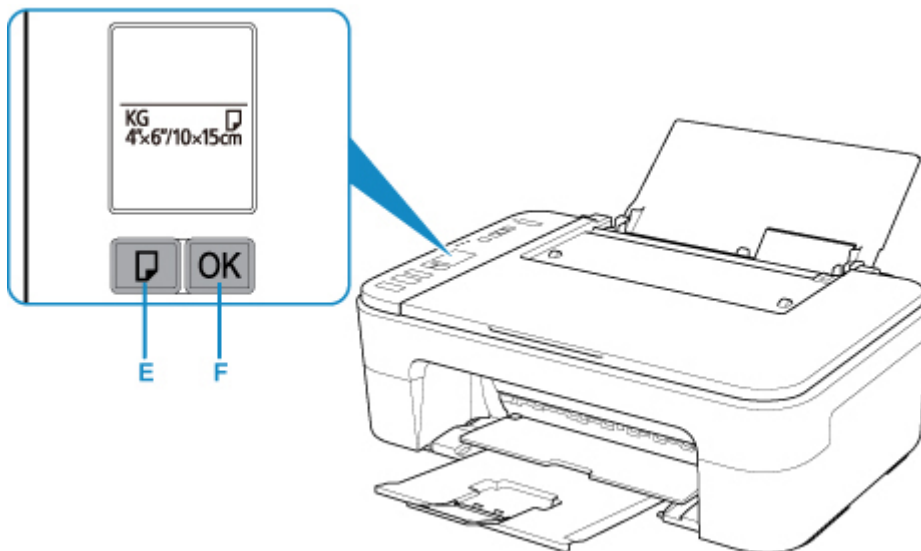
3. Lege Sie das Papier vertikal ein und richten Sie es ganz an der rechten Seite des hinteren Fachs aus, sodass die ZU BEDRUCKENDE SEITE IHNEN ZUGEWANDT IST.
4. Richten Sie die Papierführung (D) an der linken Papierseite aus.



Nach dem Einlegen von Papier in das hintere Fach blinken der Papierstatus und das aktuelle Papierformat in der LCD-Anzeige.



5. Drücken Sie die Taste **Papierauswahl (Paper Select)** (E), um ein dem im hinteren Fach eingelegten Papier entsprechendes Papierformat auszuwählen, und drücken Sie dann die Taste **OK** (F).



6. Starten Sie Easy-PhotoPrint Editor.

Für Windows:

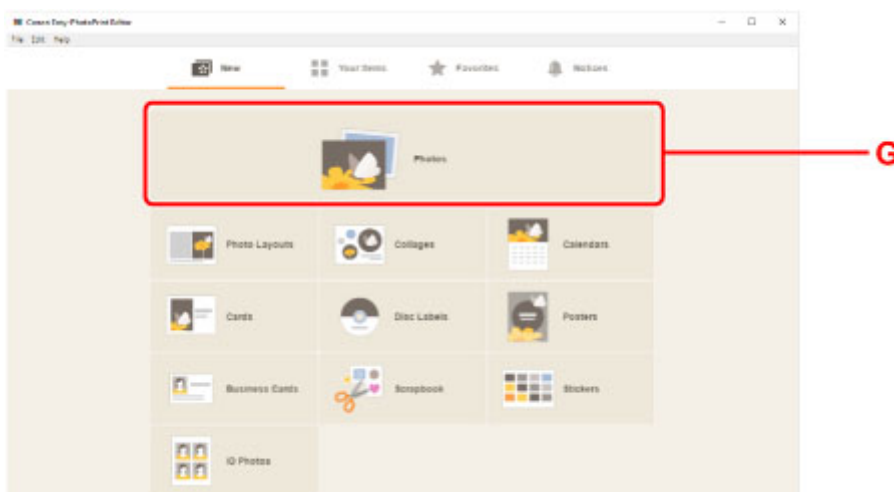
Die folgende Vorgehensweise gilt für Computer mit dem Betriebssystem Windows 10.

Wählen Sie im Menü **Start (Alle Apps (All apps) > Canon Utilities > Easy-PhotoPrint Editor** aus.

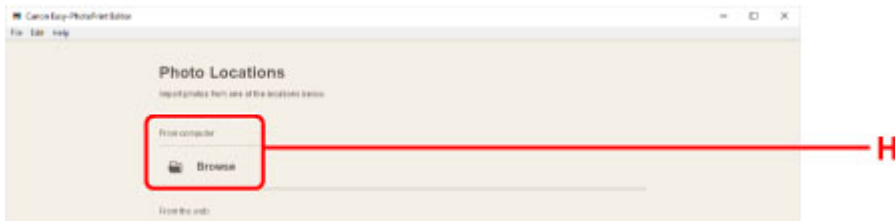
Für macOS:

Wählen Sie im Menü **Gehe zu (Go)** im **Finder** die Option **Programm (Application)** aus und doppelklicken Sie auf den Ordner **Canon Utilities**, auf den Ordner **Easy-PhotoPrint Editor** und dann auf das Symbol **Easy-PhotoPrint Editor**.

7. Klicken Sie auf das Symbol Fotos (Photos) (G).



8. Klicken Sie auf **Durchsuchen (Browse) (H) in **Computer:** und wählen Sie den Ordner mit den zu druckenden Fotos aus.**



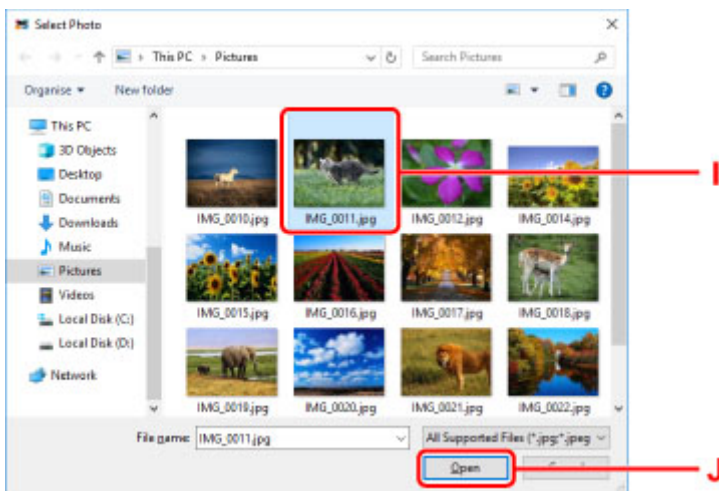
9. Klicken Sie auf die zu druckenden Fotos (I) und wählen Sie **Öffnen (Open)** (J) aus.

Für Windows:

Klicken Sie zum gleichzeitigen Auswählen mehrerer Fotos auf die entsprechenden Fotos, während Sie die Strg-Taste gedrückt halten.

Für macOS:

Klicken Sie zum gleichzeitigen Auswählen mehrerer Fotos auf die entsprechenden Fotos, während Sie die Befehlstaste gedrückt halten.



10. Geben Sie die Anzahl der Kopien und weitere Optionen unter **Druckeinstellungen (Print Settings)** (K) an.

Für Windows:

Geben Sie die Anzahl der Kopien, den Modellnamen, das Papierformat und weitere Optionen an.

Für macOS:

Geben Sie die Anzahl der Kopien, das Papierformat und weitere Optionen an.

»» Hinweis

- Bei Auswahl von **Gleiche Anz. von jedem Foto (Same No. of each photo)** können Sie die Anzahl der Kopien für alle Fotos mit einer einzigen Einstellung festlegen.
- Bei Auswahl von **Gleiche Anz. von jedem Foto (Same No. of each photo)** wird die für die einzelnen Fotos festgelegte Einstellung für die Anzahl der Kopien deaktiviert. Wenn dies deaktiviert wird, werden die vorherigen Einstellungen für die einzelnen Kopien wieder aktiviert.



zum Festlegen der Anzahl der Kopien wird ebenfalls wieder aktiviert.

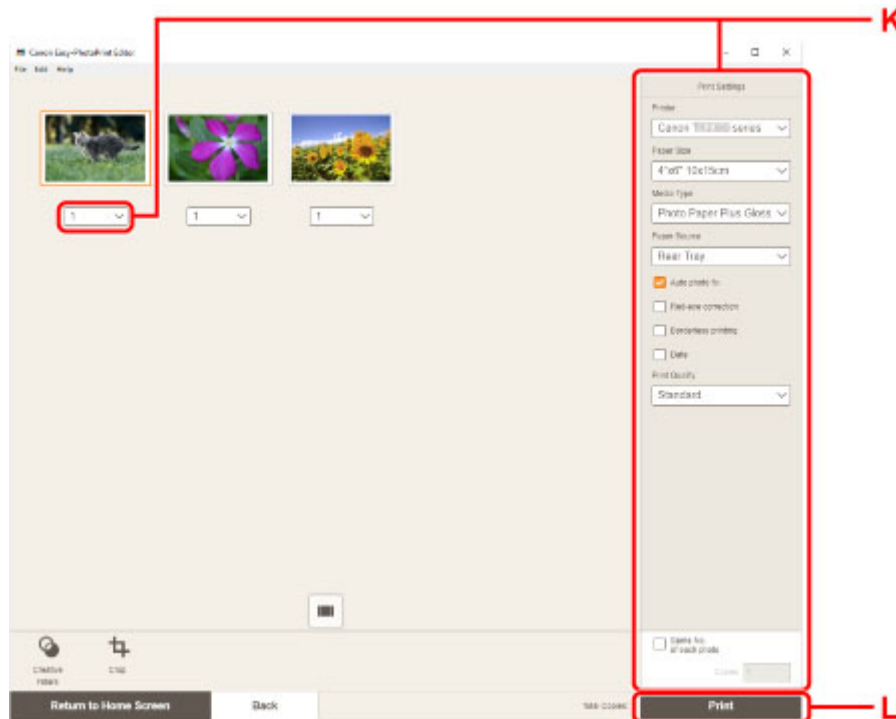
11. Starten Sie den Druckvorgang.

Für Windows:

Klicken Sie auf **Drucken (Print)** (L).

Für macOS:

Klicken Sie auf **Weiter (Next)**. Wenn das Dialogfeld „Drucken“ angezeigt wird, geben Sie den Modellnamen, das Papier und weitere Optionen an und klicken Sie dann **Drucken (Print)**.



»»» Hinweis

- Mit Easy-PhotoPrint Editor können Sie ganz einfach kreative Collagen, Karten oder Kalender mit Ihren Lieblingsfotos erstellen und ausdrucken.

➡ Handbuch zu Easy-PhotoPrint Editor

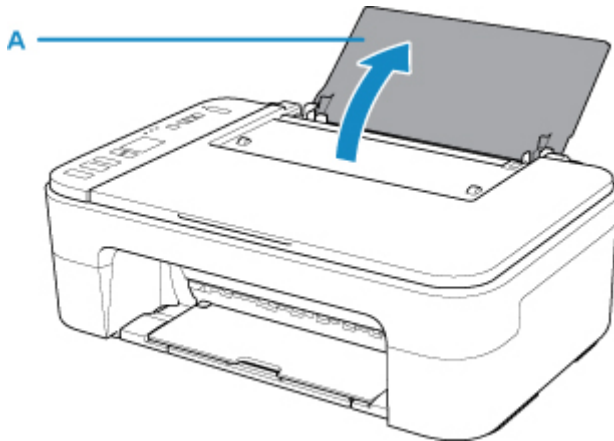
Drucken von Fotos über ein Smartphone/Tablet

In diesem Abschnitt wird die Vorgehensweise für das Drucken von Fotos über Canon PRINT Inkjet/SELPHY beschrieben.

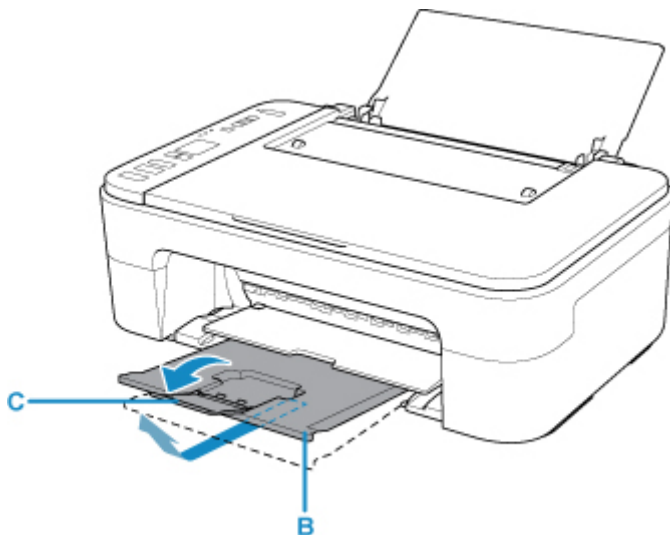
Weitere Informationen zum Herunterladen von Canon PRINT Inkjet/SELPHY finden Sie nachstehend.

➔ Drucken von Fotos über Ihr Smartphone

1. Öffnen Sie die Papierstütze (A).

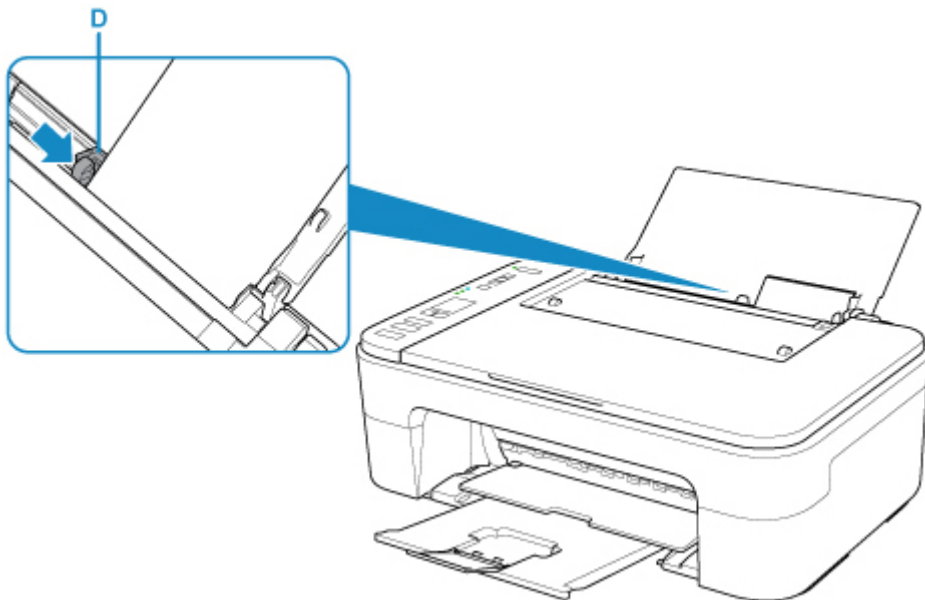


2. Ziehen Sie das Papierausgabefach (B) und die Verlängerung des Ausgabefachs (C) heraus.

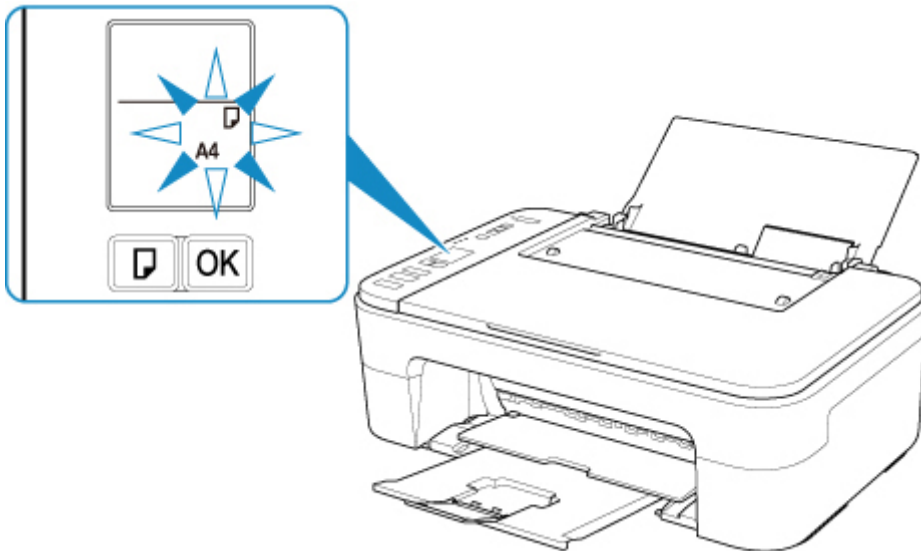


3. Lege Sie das Papier vertikal ein und richten Sie es ganz an der rechten Seite des hinteren Fachs aus, sodass die ZU BEDRUCKENDE SEITE IHNEN ZUGEWANDT IST.

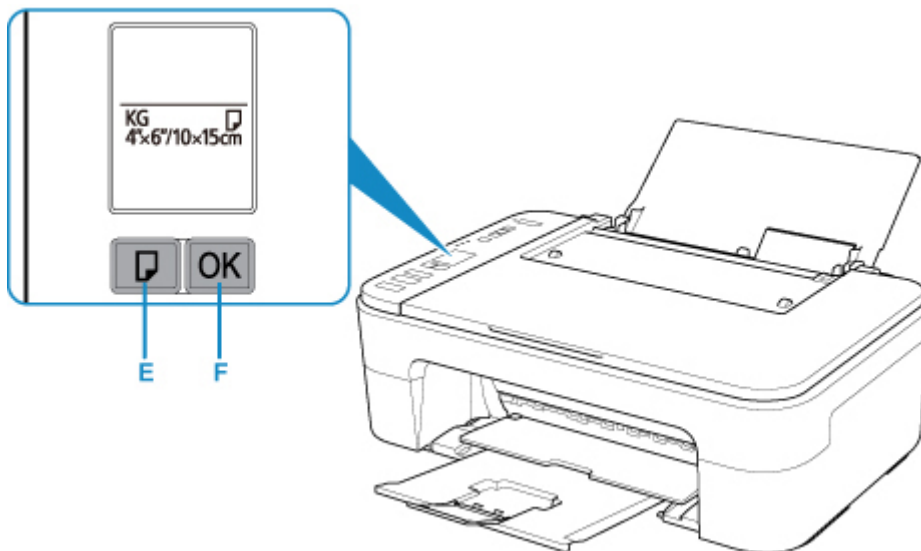
4. Richten Sie die Papierführung (D) an der linken Papierseite aus.



Nach dem Einlegen von Papier in das hintere Fach blinken der Papierstatus und das aktuelle Papierformat in der LCD-Anzeige.



5. Drücken Sie die Taste **Papierauswahl (Paper Select)** (E), um ein dem im hinteren Fach eingelegten Papier entsprechendes Papierformat auszuwählen, und drücken Sie dann die Taste **OK** (F).



6. Starten Sie  (Canon PRINT Inkjet/SELPHY) auf Ihrem Smartphone/Tablet.

7. Wählen Sie **Fotodruck (Photo Print)** unter Canon PRINT Inkjet/SELPHY.
Die Liste der auf Ihrem Smartphone/Tablet gespeicherten Fotos wird angezeigt.

8. Wählen Sie ein Foto aus.
Sie können auch mehrere Fotos gleichzeitig auswählen.

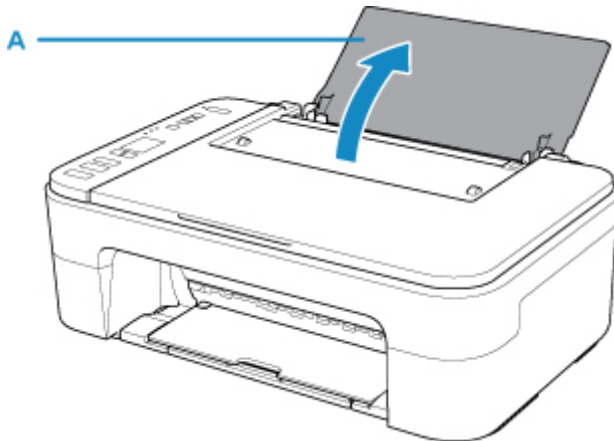
9. Geben Sie die Anzahl der Kopien, das Papierformat usw. an.

10. Starten Sie den Druckvorgang.

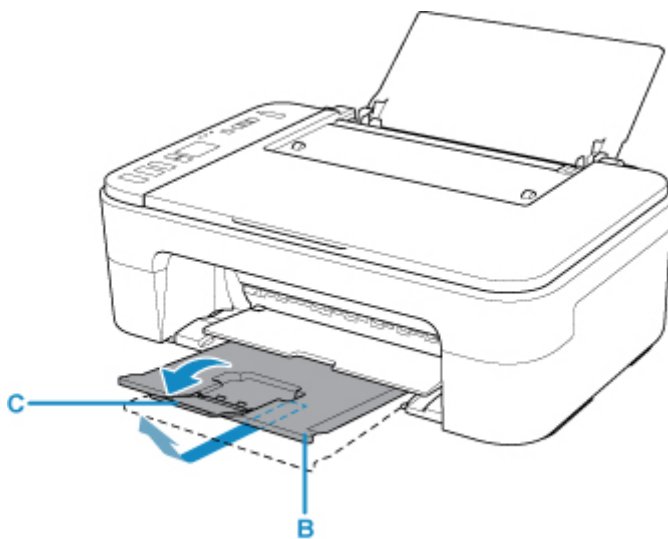
Kopieren

In diesem Abschnitt wird das Auflegen von Originalen und das Kopieren auf Normalpapier beschrieben.

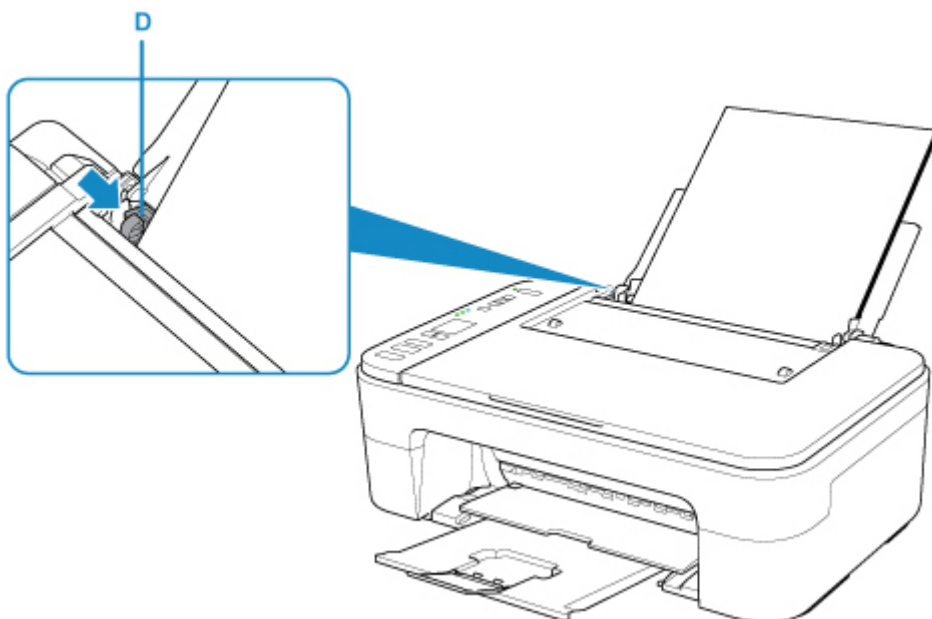
1. Öffnen Sie die Papierstütze (A).



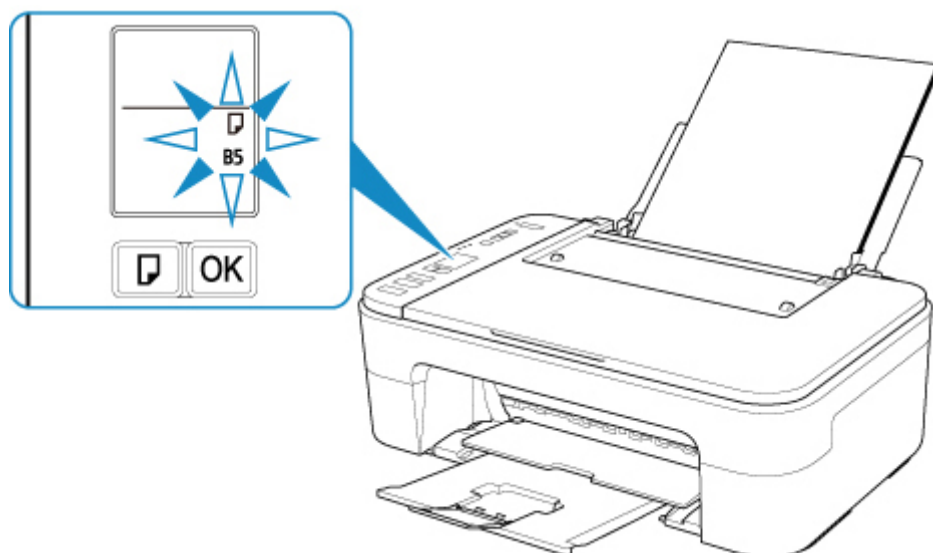
2. Ziehen Sie das Papierausgabefach (B) und die Verlängerung des Ausgabefachs (C) heraus.



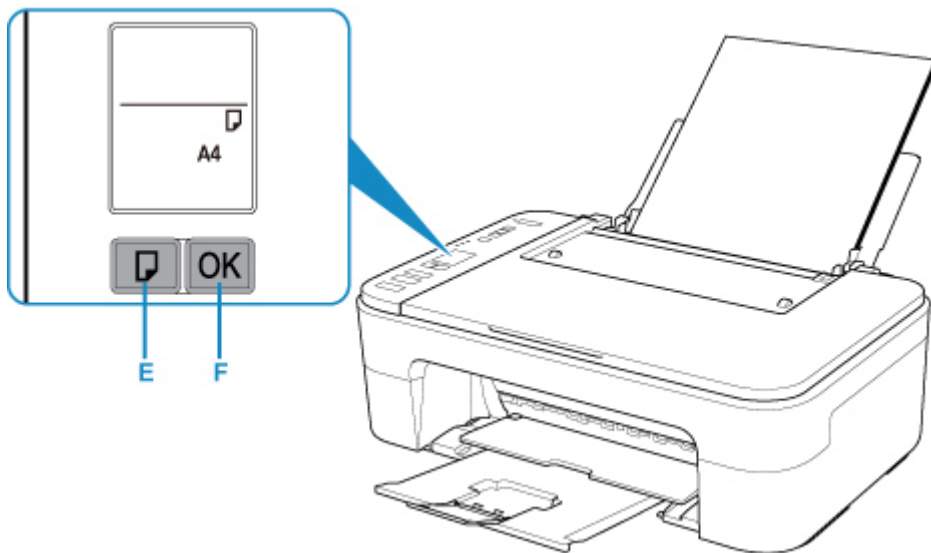
3. Lege Sie das Papier vertikal ein und richten Sie es ganz an der rechten Seite des hinteren Fachs aus, sodass die ZU BEDRUCKENDE SEITE IHNEN ZUGEWANDT IST.
4. Richten Sie die Papierführung (D) an der linken Papierseite aus.



Nach dem Einlegen von Papier in das hintere Fach blinken der Papierstatus und das aktuelle Papierformat in der LCD-Anzeige.

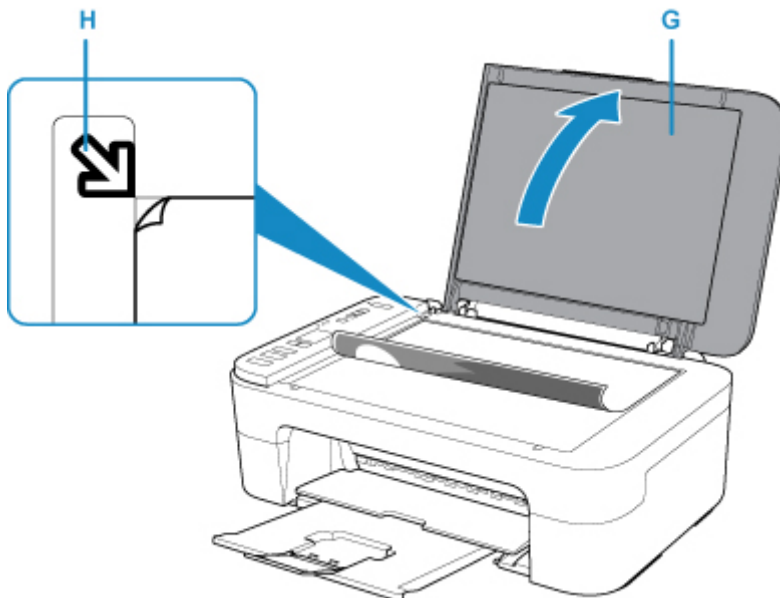


5. Drücken Sie die Taste **Papierauswahl (Paper Select)** (E), um ein dem im hinteren Fach eingelegten Papier entsprechendes Papierformat auszuwählen, und drücken Sie dann die Taste **OK** (F).



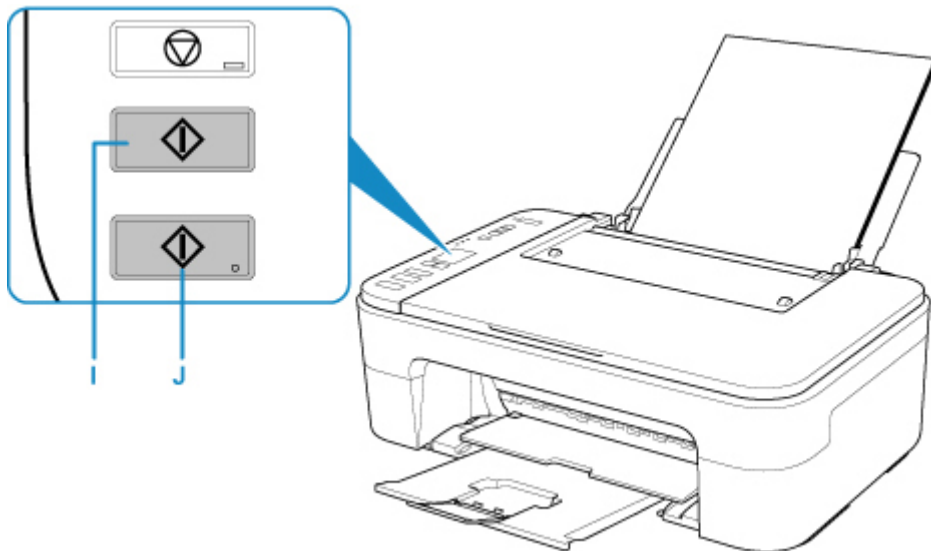
6. Öffnen Sie die Vorlagenabdeckung (G).

7. Legen Sie das Original MIT DER ZU KOPIERENDEN SEITE NACH UNTEN auf, und richten Sie es an der Ausrichtungsmarkierung (H) aus.



8. Schließen Sie die Vorlagenabdeckung.

9. Drücken Sie die Taste **Schwarz (Black)** (I) oder **Farbe (Color)** (J).



»» Wichtig

- Öffnen Sie die Vorlagenabdeckung erst, wenn der Kopiervorgang abgeschlossen ist.

»» Hinweis

- Der Drucker verfügt über zahlreiche weitere praktische Kopierfunktionen.

➔ [Kopieren](#)

Netzwerk

Verfügbare Verbindungsmethoden


Die folgenden Verbindungsmethoden sind für den Drucker verfügbar.

• Drahtlose Verbindung

Verbinden Sie den Drucker und die Geräte (z. B. Computer/Smartphone/Tablet) über einen Wireless Router.

Wenn Sie über einen WLAN-Router verfügen, empfehlen wir, diesen für die drahtlose Verbindung zu verwenden.



- Die Verbindungsmethoden unterscheiden sich je nach Art des Wireless Routers.
- Sie können Netzwerkeinstellungen wie den Netzwerknamen (SSID) und das Sicherheitsprotokoll im Drucker ändern.
- Wenn die Verbindung zwischen einem Gerät und einem Wireless Router hergestellt wurde und  (Wi-Fi-Symbol) im Bildschirm des Geräts angezeigt wird, können Sie das Gerät über den Wireless Router mit dem Drucker verbinden.

• Direkte Verbindung (Wireless Direct)

Verbinden Sie den Drucker und ein Gerät (z. B. Computer/Smartphone/Tablet), ohne einen Wireless Router zu verwenden.



- Wenn Sie den Drucker mit Drahtlos Direkt verwenden, ist die Internetverbindung vom Drucker nicht verfügbar. In diesem Fall können die Webservices für den Drucker nicht verwendet werden.
- Wenn Sie ein mit dem Internet verbundenes Gerät über einen Wireless Router mit dem Drucker in Drahtlos Direkt verbinden, wird die Verbindung zwischen dem Gerät und dem Wireless Router deaktiviert. In diesem Fall wechselt die Verbindung des Geräts möglicherweise je nach Gerät automatisch zu einer mobilen Datenverbindung. Beim Herstellen einer Verbindung zum Internet über eine mobile Datenverbindung können Übertragungsgebühren anfallen.
- In Drahtlos Direkt können Sie gleichzeitig bis zu fünf Geräte verbinden. Wenn Sie versuchen, ein sechstes Gerät zu verbinden, während bereits fünf Geräte verbunden sind, wird eine Fehlermeldung angezeigt. Trennen Sie bei Anzeige eines Fehlers ein Gerät, das Sie nicht verwenden, und konfigurieren Sie anschließend erneut die Einstellungen.
- Netzwerkeinstellungen wie der Netzwerkname (SSID) und das Sicherheitsprotokoll werden automatisch angegeben.

Einstellungen/Einrichtung der Netzwerkverbindung

Richten Sie für den Drucker und den Computer/das Smartphone/das Tablet die Verbindung ein.

Klicken Sie hier, um weitere Informationen zum Einrichtungsvorgang zu erhalten.

Ändern der Netzwerkeinstellungen

Weitere Informationen zum Ändern der Verbindungseinstellungen für den Drucker und den Computer/das Smartphone/das Tablet erhalten Sie unten.

- So ändern Sie die Netzwerkverbindungsmethode:
 - ➔ [Methode für die Neukonfiguration der Wi-Fi-Verbindung](#)
 - ➔ Ändern des Verbindungsmodus
- So fügen Sie den Computer/das Smartphone/das Tablet zum Drucker hinzu:
 - ➔ [Stellt eine Verbindung mit einem anderen Computer über ein LAN her/Ändert die Verbindungsmethode von USB zu LAN](#)
- So verwenden Sie Drahtlos Direkt vorübergehend:
 - ➔ [Drucken/Scannen über Drahtlos Direkt](#)

IJ Network Device Setup Utility

IJ Network Device Setup Utility prüft oder bestimmt die Einstellungen des Druckers und des Computers und stellt den Status bei einem Problem mit der Netzwerkverbindung wieder her. Wählen Sie folgende Links, um IJ Network Device Setup Utility herunterzuladen.

- ➔ Überprüfen des Verbindungsstatus des Druckers über IJ Network Device Setup Utility
- Ausführen/Ändern der Netzwerkeinstellungen (Windows)

Unter Windows können Sie die Netzwerkeinstellungen über IJ Network Device Setup Utility vornehmen.

 - ➔ [IJ Network Device Setup Utility \(Windows\)](#)
- Bestimmen und Reparieren der Netzwerkeinstellungen (Windows/macOS)

Sie können die Netzwerkeinstellungen über IJ Network Device Setup Utility bestimmen und reparieren.

 - **Für Windows:**
 - ➔ [IJ Network Device Setup Utility \(Windows\)](#)
 - **Für macOS:**
 - ➔ [IJ Network Device Setup Utility \(macOS\)](#)

Tipps für die Netzwerkverbindung

Tipps zur Verwendung des Druckers über eine Netzwerkverbindung finden Sie nachstehend.

- ➔ [Tipps für die Netzwerkverbindung](#)
- ➔ Handhabung der Druckerkonfiguration über den Webbrowser
- ➔ Maßnahmen gegen nicht autorisierten Zugriff

Fehlersuche

Weitere Informationen zur Fehlersuche bei der Netzwerkverbindung erhalten Sie unter [Netzwerkeinstellungen und häufig auftretende Probleme](#).

Hinweis/Einschränkung

Details dazu erhalten Sie unten.

- Einschränkungen bei den Netzwerkeinstellungen:

➡ [Einschränkungen](#)

- Hinweise beim Drucken über einen Webservice:
 - ➡ Hinweis zum Webservice-Druck

Einschränkungen

Wenn Sie ein anderes Gerät (z. B. einen Computer) verbinden, während ein anderes Gerät bereits mit dem Drucker verbunden ist, nutzen Sie zum Verbinden die Verbindungsmethode des verbundenen Geräts. Wenn Sie eine Verbindung mit einer anderen Verbindungsmethode herstellen, wird die Verbindung zum verwendeten Gerät deaktiviert.

Über Wireless Router verbinden

- Stellen Sie sicher, dass Ihr Gerät und der Wireless Router miteinander verbunden sind. Informationen zum Überprüfen dieser Einstellungen finden Sie in dem mit dem Wireless Router gelieferten Handbuch, oder wenden Sie sich an den Hersteller des Geräts.
Falls ein Gerät bereits mit dem Drucker ohne Verwendung eines Wireless Routers verbunden wurde, verbinden Sie es erneut über einen Wireless Router.
- Die Konfiguration, Funktionen des Routers, Einrichtungsvorgänge und Sicherheitseinstellungen der Wireless Router sind abhängig von der Systemumgebung. Weitere Informationen finden Sie im Handbuch des Wireless Routers oder wenden Sie sich an den Hersteller.
- Dieser Drucker unterstützt nicht IEEE802.11ac, IEEE802.11a oder IEEE802.11n (5 GHz). Überprüfen Sie, ob das Gerät IEEE802.11n (2,4 GHz), IEEE802.11g oder IEEE802.11b unterstützt.
- Falls Ihr Gerät ausschließlich auf den Modus „IEEE802.11n“ eingestellt ist, kann WEP oder TKIP nicht als Sicherheitsprotokoll verwendet werden. Ändern Sie das Sicherheitsprotokoll für das Gerät in ein anderes Protokoll als WEP oder TKIP, oder ändern Sie die Einstellung in einen anderen Modus als den reinen „IEEE802.11n“-Modus.
Die Verbindung zwischen Ihrem Gerät und dem Wireless Router wird bei Änderung der Einstellung zeitweise getrennt. Fahren Sie nicht mit dem nächsten Bildschirm dieses Handbuchs fort, bevor die Einrichtung abgeschlossen ist.
- Wenden Sie sich bei der Verwendung in einer Büroumgebung an den Netzwerkadministrator.
- Falls Sie eine Verbindung mit einem Netzwerk ohne Sicherheitsschutz herstellen, besteht die Gefahr, dass Ihre persönlichen Informationen von Dritten eingesehen werden können.

Drahtlos Direkt (Zugriffspunktmodus)

»» Wichtig

- Wenn ein Gerät über einen Wireless Router mit dem Internet verbunden ist und Sie es mit einem Drucker im Modus „Direkte Verbindung“ verbinden, wird die bestehende Verbindung zwischen dem Gerät und dem Wireless Router deaktiviert. In diesem Fall wechselt die Verbindung des Geräts möglicherweise je nach Gerät automatisch zu einer mobilen Datenverbindung. Wenn Sie eine Verbindung zum Internet über eine mobile Datenverbindung herstellen, können je nach Vertrag Kosten entstehen.
 - Wenn Sie ein Gerät und einen Drucker per Direkte Verbindung verbinden, werden die Verbindungsinformationen in den Wi-Fi-Einstellungen gespeichert. Möglicherweise wurde das Gerät automatisch mit dem Drucker verbunden, selbst nachdem es von einem anderen Wireless Router getrennt bzw. mit diesem verbunden wurde.
 - Um eine automatische Verbindung zum Drucker im Modus Direkte Verbindung zu verhindern, ändern Sie den Verbindungsmodus nach der Verwendung des Druckers oder deaktivieren Sie in den Wi-Fi-Einstellungen des Geräts die automatische Verbindung.

Informationen zum Ändern der Einstellungen Ihres Geräts erhalten Sie in dem mit dem Gerät gelieferten Handbuch oder beim Hersteller des Geräts.

- Beim Verbinden eines Geräts und des Druckers per Direkte Verbindung ist die Internetverbindung je nach Ihrer Umgebung möglicherweise nicht verfügbar. In diesem Fall können die Webservices für den Drucker nicht verwendet werden.
- Im Modus Direkte Verbindung können Sie gleichzeitig bis zu fünf Geräte verbinden. Wenn Sie versuchen, ein sechstes Gerät zu verbinden, während bereits fünf Geräte verbunden sind, wird eine Fehlermeldung angezeigt.
Trennen Sie bei Anzeige eines Fehlers ein Gerät, das den Drucker nicht verwendet, und konfigurieren Sie anschließend erneut die Einstellungen.
- Die mit dem Drucker per Direkte Verbindung verbundenen Geräte können nicht miteinander kommunizieren.
- Firmware-Updates für den Drucker stehen bei Verwendung von Direkte Verbindung nicht zur Verfügung.
- Wenn ein Gerät mit dem Drucker ohne Verwendung eines Wireless Router verbunden wurde und Sie dieses mit derselben Verbindungsmethode erneut einrichten möchten, dann trennen Sie es zuerst. Deaktivieren Sie die Verbindung zwischen dem Gerät und dem Drucker im Wi-Fi-Einrichtungsbildschirm.

Tipps für die Netzwerkverbindung

- **Standard-Netzwerkeinstellungen**
- **Erkennen des gleichen Druckernamens**
- **Stellt eine Verbindung mit einem anderen Computer über ein LAN her/Ändert die Verbindungsmethode von USB zu LAN**
- **Drucknetzwerkeinstellungen**
- **Methode für die Neukonfiguration der Wi-Fi-Verbindung**

Standard-Netzwerkeinstellungen

Standards für LAN-Verbindung

Einstellung	Standard
LAN umschalten	WLAN aktiv (Wireless LAN active)
SSID	BJNPSETUP
WLAN-Sicherheit	Deaktiviert
IP-Adresse (IP address) (IPv4)	Automatische Einrichtung
IP-Adresse (IP address) (IPv6)	Automatische Einrichtung
Druckername festlegen*	XXXXXXXXXXXX
IPv6 aktivieren/deaktivieren	Aktivieren
WSD aktivieren/deaktivieren (Enable/disable WSD)	Aktivieren
Zeitüberschreitungseinstellung (Timeout setting)	15 Minuten
Bonjour aktivieren/deaktivieren (Enable/disable Bonjour)	Aktivieren
Servicename	Canon TS3300 series
LPR-Protokolleinstellung	Aktivieren
RAW-Protokoll	Aktivieren
LLMNR	Aktivieren
PictBridge-Kommunikation	Aktivieren

("XX" steht für alphanumerische Zeichen.)

* Der Standardwert hängt vom Drucker ab.

Voreinstellungen für Drahtlos Direkt

Einstellung	Standard
SSID (Kennung für Drahtlos Direkt)	XXXXXX-TS3300series *
Kennwort	Seriennummer des Druckers
WLAN-Sicherheit	WPA2-PSK (AES)

* (XXXXXX sind die letzten sechs Stellen der MAC-Adresse des Druckers.)

Erkennen des gleichen Druckernamens

Wenn der Drucker während der Einrichtung erkannt wird, können auch mehrere Drucker mit dem gleichen Namen auf dem Ergebnisbildschirm angezeigt werden.

Wählen Sie einen Drucker aus, indem Sie die Einstellungen des Druckers mit denen auf dem Ergebnisbildschirm vergleichen.

- **Für Windows:**

Prüfen Sie die MAC-Adresse oder die Seriennummer des Druckers, um den korrekten Drucker aus den Ergebnissen auszuwählen.

- **Für macOS:**

Die Druckernamen werden mit der MAC-Adresse angezeigt, die am Ende des Namens angefügt wird, oder durch den von Bonjour angegebenen Druckernamen.

Prüfen Sie Bezeichner wie die MAC-Adresse, den Druckernamen, den Bonjour angibt, sowie die Seriennummer des Druckers, um den richtigen Drucker aus der Auswahl zu wählen.

»» Hinweis

- Die Seriennummer wird möglicherweise nicht auf dem Ergebnisbildschirm angezeigt.

Drucken Sie zur Prüfung der MAC-Adresse und der Seriennummer des Druckers die Informationen zu den Netzwerkeinstellungen aus.

➔ [Drucknetzwerkeinstellungen](#)

Stellt eine Verbindung mit einem anderen Computer über ein LAN her/Ändert die Verbindungsmethode von USB zu LAN

Um einen weiteren Computer über LAN mit dem Drucker zu verbinden oder von einer USB- zu einer LAN-Verbindung zu wechseln, klicken Sie hier und führen Sie die Einrichtung aus.

Drucknetzwerkeinstellungen

Verwenden Sie das Bedienfeld, um die aktuellen Netzwerkeinstellungen des Druckers auszudrucken.

»» Wichtig

- Der Ausdruck der Netzwerkeinstellungen enthält wichtige Informationen über das Netzwerk. Heben Sie ihn gut auf.

1. [Überprüfen Sie, ob der Drucker eingeschaltet ist.](#)
2. [Legen Sie zwei Blätter Normalpapier im A4- oder Letter-Format ein.](#)
3. Drücken Sie die Taste **Informationen (Information)**.

Der Drucker beginnt mit dem Drucken der Netzwerkeinstellungen.

Die folgenden Informationen zu den Netzwerkeinstellungen des Druckers werden ausgedruckt.

(Je nach Druckereinstellungen werden bestimmte Einstellungen nicht angezeigt.)

Artikelnummer	Einstellung	Beschreibung	Einstellung
1	Product Information	Produktinformationen	–
1-1	Product Name	Produktname	XXXXXXXXXX
1-2	ROM Version	ROM-Version	XXXXXXXXXX
1-3	Serial Number	Seriennummer	XXXXXXXXXX
2	Network Diagnostics	Netzwerkdiagnose	–
2-1	Diagnostic Result	Diagnoseergebnis	XXXXXXXXXX
2-2	Result Codes	Ergebniscodes	XXXXXXXXXX
2-3	Result Code Details	Ergebniscodedetails	http://canon.com/ijnwt
3	Wireless LAN	WLAN (Wireless LAN)	Enable/Disable
3-1	WPS PIN CODE	WPS PIN-Code	XXXXXXXXXX
3-2	Infrastructure	Infrastruktur	Enable/Disable
3-2-1	Signal Strength	Signalstärke	0 bis 100 [%]
3-2-2	Link Quality	Übertragungsqualität	0 bis 100 [%]
3-2-3	Frequency	Frequenz	XX (GHz)
3-2-4	MAC Address	MAC-Adresse	XX:XX:XX:XX:XX:XX
3-2-5	Connection	Verbindungsstatus	Active/Inactive

3-2-6	SSID	SSID	Netzwerkname (SSID) des WLAN
3-2-7	Channel	Kanal	XX (1 bis 13)
3-2-8	Encryption	Verschlüsselungsmethode	None/WEP/TKIP/AES
3-2-9	WEP Key Length	WEP-Schlüssellänge (Bit)	Inactive/128/64
3-2-10	Authentication	Authentifizierungsmethode	None/auto/open/shared/WPA-PSK/WPA2-PSK
3-2-11	TCP/IPv4	TCP/IPv4	Enable
3-2-12	IP Address	IP-Adresse (IP address)	XXX.XXX.XXX.XXX
3-2-13	Subnet Mask	Subnetmask	XXX.XXX.XXX.XXX
3-2-14	Default Gateway	Standard-Gateway	XXX.XXX.XXX.XXX
3-2-15	TCP/IPv6	TCP/IPv6	Enable/Disable
3-2-16	Link Local Address	Lokale Adresse für Link	XXXX:XXXX:XXXX:XXXX XXXX:XXXX:XXXX:XXXX
3-2-17	Link Local Prefix Length	Länge lokales Präfix für Link	XXX
3-2-18	Stateless Address1	Statuslose Adresse 1	XXXX:XXXX:XXXX:XXXX XXXX:XXXX:XXXX:XXXX
3-2-19	Stateless Prefix Length1	Länge statusloses Präfix 1	XXX
3-2-20	Stateless Address2	Statuslose Adresse 2	XXXX:XXXX:XXXX:XXXX XXXX:XXXX:XXXX:XXXX
3-2-21	Stateless Prefix Length2	Länge statusloses Präfix 2	XXX
3-2-22	Stateless Address3	Statuslose Adresse 3	XXXX:XXXX:XXXX:XXXX XXXX:XXXX:XXXX:XXXX
3-2-23	Stateless Prefix Length3	Länge statusloses Präfix 3	XXX
3-2-24	Stateless Address4	Statuslose Adresse 4	XXXX:XXXX:XXXX:XXXX XXXX:XXXX:XXXX:XXXX
3-2-25	Stateless Prefix Length4	Länge statusloses Präfix 4	XXX

3-2-26	Default Gateway1	Standard-Gateway 1	XXXX:XXXX:XXXX:XXXX XXXX:XXXX:XXXX:XXXX
3-2-27	Default Gateway2	Standard-Gateway 2	XXXX:XXXX:XXXX:XXXX XXXX:XXXX:XXXX:XXXX
3-2-28	Default Gateway3	Standard-Gateway 3	XXXX:XXXX:XXXX:XXXX XXXX:XXXX:XXXX:XXXX
3-2-29	Default Gateway4	Standard-Gateway 4	XXXX:XXXX:XXXX:XXXX XXXX:XXXX:XXXX:XXXX
3-2-33	IPsec	IPsec-Einstellung	Active
3-2-34	Security Protocol	Sicherheitsmethode	ESP/ESP & AH/AH
3-3	Access Point Mode	Betriebsmodus für Drahtlos Direkt	Enable/Disable
3-3-1	MAC Address	MAC-Adresse	XX:XX:XX:XX:XX:XX
3-3-2	Connection	Verbindungsstatus	Active/Inactive
3-3-3	SSID	SSID	Netzwerkname (SSID) für Drahtlos Direkt
3-3-4	Password	Kennwort	Kennwort für Drahtlos Direkt (10 alphanumerische Zeichen)
3-3-5	Channel	Kanal	3
3-3-6	Encryption	Verschlüsselungsmethode	AES
3-3-7	Authentication	Authentifizierungsmethode	WPA2-PSK
3-3-8	TCP/IPv4	TCP/IPv4	Enable
3-3-9	IP Address	IP-Adresse (IP address)	XXX.XXX.XXX.XXX
3-3-10	Subnet Mask	Subnetmask	XXX.XXX.XXX.XXX
3-3-11	Default Gateway	Standard-Gateway	XXX.XXX.XXX.XXX
3-3-12	TCP/IPv6	TCP/IPv6	Enable/Disable
3-3-13	Link Local Address	Lokale Adresse für Link	XXXX:XXXX:XXXX:XXXX XXXX:XXXX:XXXX:XXXX
3-3-14	Link Local Prefix Length	Länge lokales Präfix für Link	XXX
3-3-15	IPsec	IPsec-Einstellung	Active
3-3-16	Security Protocol	Sicherheitsmethode	–

5	Other Settings	Weitere Einstellungen	–
5-1	Printer Name	Druckername	Druckername (max. 15 alphanumerische Zeichen)
5-4	WSD Printing	WSD-Druckeinstellung	Enable/Disable
5-5	WSD Timeout	Zeitüberschreitung nach	1/5/10/15/20 [min]
5-6	LPD Printing	LPD-Druckeinstellung	Enable/Disable
5-7	RAW Printing	RAW-Druckeinstellung	Enable/Disable
5-9	Bonjour	Bonjour-Einstellung	Enable/Disable
5-10	Bonjour Service Name	Servicename Bonjour	Servicename Bonjour (bis zu 52 alphanumerische Zeichen)
5-11	LLMNR	LLMNR-Einstellung	Enable/Disable
5-12	SNMP	SNMP-Einstellung	Enable/Disable
5-13	PictBridge Commun.	PictBridge-Kommunikation	Enable/Disable
5-14	DNS Server	DNS-Serveradresse automatisch ermitteln	Auto/Manual
5-15	Primary Server	Primäre Serveradresse	XXX.XXX.XXX.XXX
5-16	Secondary Server	Sekundäre Serveradresse	XXX.XXX.XXX.XXX
5-17	Proxy Server	Proxyservereinstellung	Enable/Disable
5-18	Proxy Address	Proxyadresse	XXXXXXXXXXXXXXXXXXXXXX
5-19	Proxy Port	Proxy-Port-Spezifikation	1 bis 65535
5-20	Cert. Fingerprt(SHA-1)	Digitaler Fingerabdruck (SHA-1)	xxxxxxx xxxxxxxx xxxxxxxx xxxxxxx xxxxxxxx
5-21	Cert. Fingerprt(SHA-256)	Digitaler Fingerabdruck (SHA-256)	xxxxxxx xxxxxxxx xxxxxxxx xxxxxxxx xxxxxxx xxxxxxxx xxxxxxxx xxxxxxxx

("XX" steht für alphanumerische Zeichen.)

Methode für die Neukonfiguration der Wi-Fi-Verbindung

Befolgen Sie eine der unten genannten Prozeduren zum Ändern der Verbindungsmethode für WLAN (Infrastruktur oder Drahtlos Direkt).


- **Für Windows:**

- Klicken Sie hier und führen Sie die Einrichtung erneut aus.
- Führen Sie die Änderungen auf dem Bildschirm **Netzwerkeinstellungen (Network Settings)** in IJ Network Device Setup Utility aus.

»» Wichtig

- Bevor Sie die Einstellungen mit IJ Network Device Setup Utility ausführen, aktivieren Sie wie folgt den Modus für die einfache Drahtlos-Verbindung des Druckers.

1. [Stellen Sie sicher, dass der Drucker eingeschaltet ist.](#)

2. Drücken Sie die Taste **Direkt (Direct)** und lassen Sie sie los, wenn das Symbol  (Direkt) angezeigt wird.

Befolgen Sie die Anweisungen auf Ihrem Smartphone oder Tablet.

- **Für macOS:**

Klicken Sie hier und führen Sie die Einrichtung erneut aus.

IJ Network Device Setup Utility (macOS)

- **IJ Network Device Setup Utility**
- **Starten von IJ Network Device Setup Utility**
- **Diagnose und Reparatur der Netzwerkeinstellungen**
- **Liste an Modellen, die die Diagnose und Reparatur-Funktion nicht unterstützen.**

IJ Network Device Setup Utility

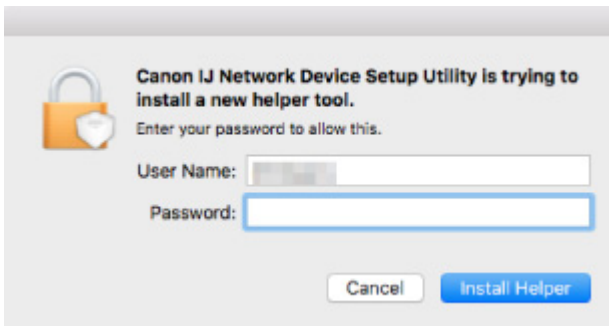
Falls ein Problem mit der Verbindung besteht, diagnostiziert das IJ Network Device Setup Utility die Einstellungen des Druckers sowie die des Computers, auf dem es installiert ist. Zusätzlich stellt das IJ Network Device Setup Utility den Status des Druckers und des Computers wieder her.

»» Wichtig

- Zur Verwendung des Druckers über ein LAN muss die für den jeweiligen Verbindungstyp erforderliche Ausrüstung bereitstehen, wie etwa ein Wireless Router oder ein LAN-Kabel.
- Wenn Sie das IJ Network Device Setup Utility installieren, deaktivieren Sie die Blockierungsfunktion der Firewall.

Starten von IJ Network Device Setup Utility

Starten Sie das **Launchpad**, wählen Sie **Canon Utilities** und anschließend IJ Network Device Setup Utility. Wenn Sie IJ Network Device Setup Utility starten, wird folgender Bildschirm angezeigt.



Geben Sie das für Ihren Computer angegebene Kennwort ein, und wählen Sie **Hilfe installieren (Install Helper)**. IJ Network Device Setup Utility startet die Diagnose und Reparatur des Netzwerks.

➔ [Diagnose und Reparatur der Netzwerkeinstellungen](#)

Diagnose und Reparatur der Netzwerkeinstellungen

IJ Network Device Setup Utility diagnostiziert und repariert die Computereinstellungen oder Verbindungen zwischen dem Computer und dem Drucker, wenn ein Problem auftritt (z. B. Drucken von einem Drucker im Netzwerk nicht möglich).

»» Wichtig

- Die Diagnose und Reparatur-Funktion wird von einigen Modellen nicht unterstützt.

Weitere Informationen finden Sie unter:

- ➔ [Liste an Modellen, die die Diagnose und Reparatur-Funktion nicht unterstützen.](#)

IJ Network Device Setup Utility startet die Überprüfung der Computereinstellungen beim Hochfahren. Befolgen Sie die Anweisungen auf dem Bildschirm, und führen Sie die entsprechenden Aktionen aus.

»» Hinweis

- Diese Funktion überprüft folgende Elemente:
 - ob der Computer mit dem Router verbunden ist
 - ob der Drucker im Netzwerk erkannt wird
 - ob die Signalstärke oder das Kommunikationslevel ausreichend ist (bei der Verwendung von Wi-Fi)
 - ob die Einstellungen des Drucker anschlusses mit den Netzwerkeinstellungen übereinstimmen

Liste an Modellen, die die Diagnose und Reparatur-Funktion nicht unterstützen.

Die folgenden Modelle unterstützen die "Diagnose und Reparatur"-Funktion des IJ Network Device Setup Utility nicht.

- G4000 series
- PRO-500 series
- PRO-1000 series
- MB2100 series
- MB2700 series
- MB5100 series
- MB5400 series
- iB4000 series
- PRO-520
- PRO-540
- PRO-560
- PRO-540S
- PRO-560S
- PRO-2000
- PRO-4000
- PRO-6000
- PRO-4000S
- PRO-6000S
- TS9000 series
- TS8000 series
- TS6000 series
- TS5000 series
- MG3000 series
- E470 series

Handhabung von Papier, Originalen, FINE-Patronen usw.

- **Einlegen von Papier**
- **Auflegen von Originalen**
- **Austauschen einer FINE-Patrone**

Einlegen von Papier

- ▶ **Einlegen von Normalpapier/Fotopapier**

Einlegen von Normalpapier/Fotopapier

Sie können Normalpapier oder Fotopapier einlegen.

»» Wichtig

- Wenn Sie Normalpapier für Testausdrucke auf ein Format von 13 x 18 cm (5 x 7 Zoll) oder kleiner zurechtschneiden, kann dieses Papier einen Papierstau verursachen.

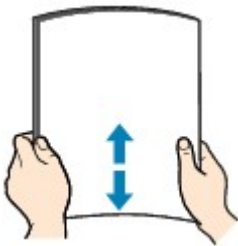
»» Hinweis

- Wir empfehlen für das Drucken von Fotos die Verwendung von Original-Fotopapier von Canon. Ausführliche Informationen zu Originalpapier von Canon finden Sie unter [Unterstützte Medientypen](#).
- Das Gerät ist für das Bedrucken von handelsüblichem Kopierpapier oder Canon Red Label Superior WOP111/Canon Océ Office Colour Paper SAT213 geeignet.

Informationen zu den in diesem Drucker verwendbaren Seitenformaten und Papiergewichten finden Sie unter [Unterstützte Medientypen](#).

1. Bereiten Sie das Papier vor.

Richten Sie die Kanten des Papiers bündig aus. Glätten Sie gegebenenfalls gewelltes Papier.

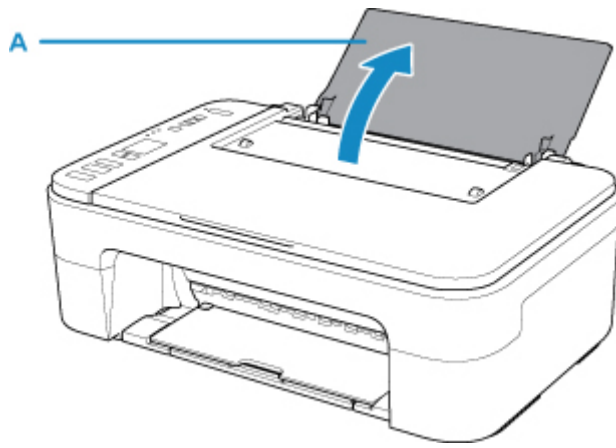


»» Hinweis

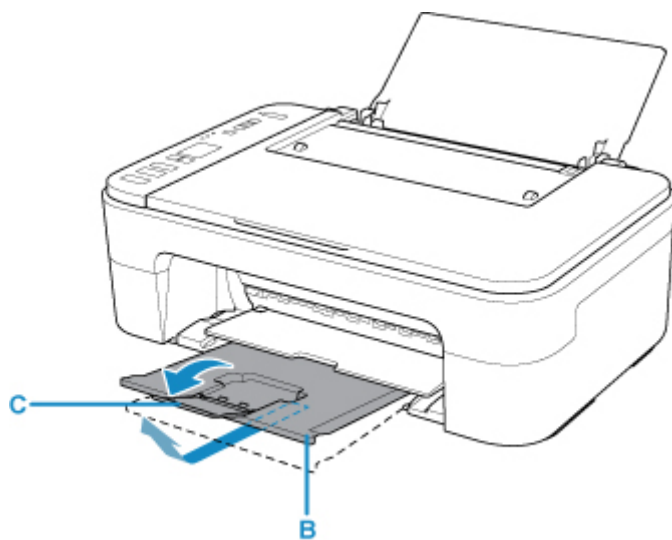
- Richten Sie die Kanten des Papiers vor dem Einlegen bündig aus. Wenn die Kanten beim Einlegen des Papiers nicht bündig ausgerichtet sind, kann es zu einem Papierstau kommen.
- Wenn das Papier gewellt ist, halten Sie es an den gewellten Ecken fest, und biegen Sie es vorsichtig in Gegenrichtung, bis es vollständig eben liegt.

Informationen zum Glätten von gewelltem Papier finden Sie unter [Test 3](#) im Abschnitt [Papier ist verschmutzt / Bedruckte Oberfläche ist verkratzt](#).

2. Öffnen Sie die Papierstütze (A).

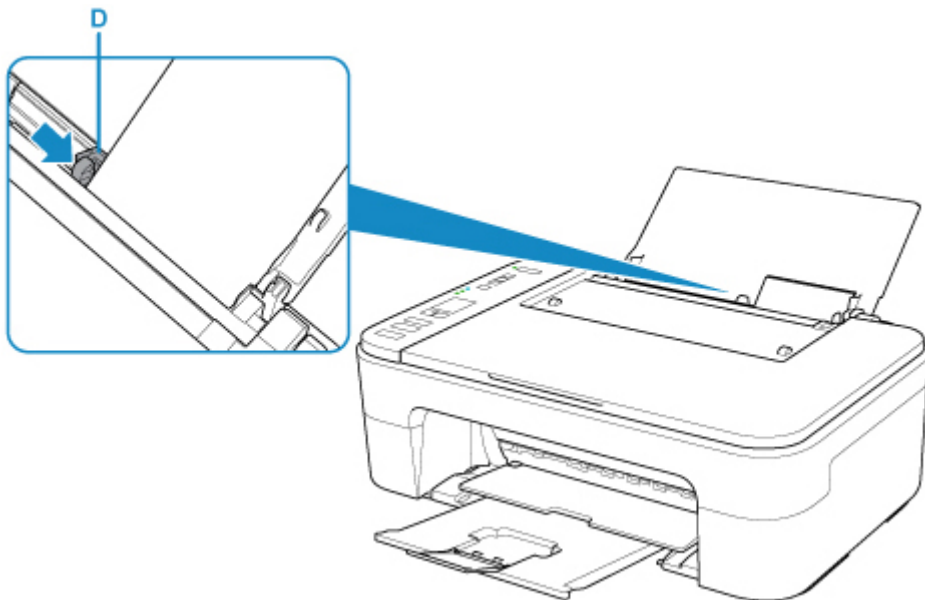


3. Ziehen Sie das Papierausgabefach (B) und die Verlängerung des Ausgabefachs (C) heraus.



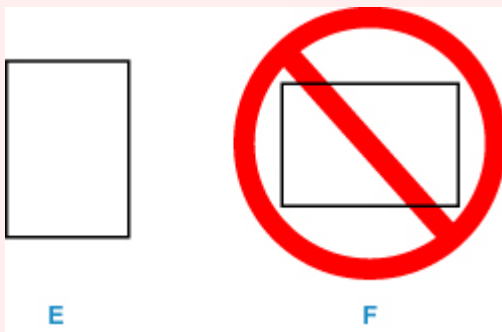
4. Lege Sie das Papier vertikal ein und richten Sie es ganz an der rechten Seite des hinteren Fachs aus, sodass die ZU BEDRUCKENDE SEITE IHNEN ZUGEWANDT IST.
5. Richten Sie die Papierführung (D) an der linken Papierseite aus.

Achten Sie darauf, dass die Papierführung nicht zu eng am Papier anliegt. Andernfalls kommt es möglicherweise zu Fehleinzügen.



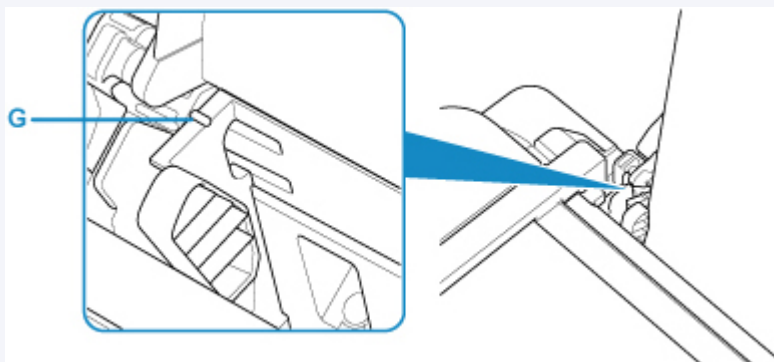
»» Wichtig

- Legen Sie Papier immer im Hochformat (E) ein. Wird das Papier im Querformat (F) eingelegt, besteht die Gefahr eines Papierstaus.

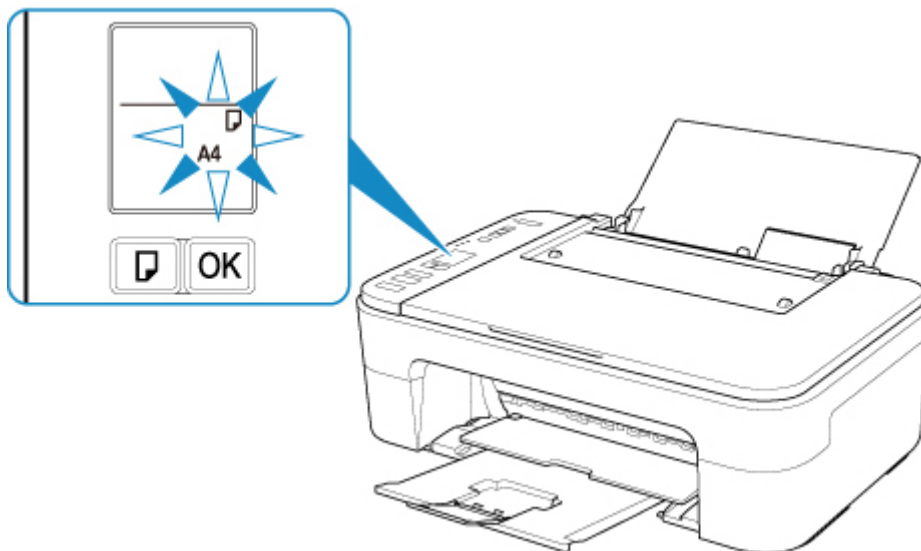


»» Hinweis

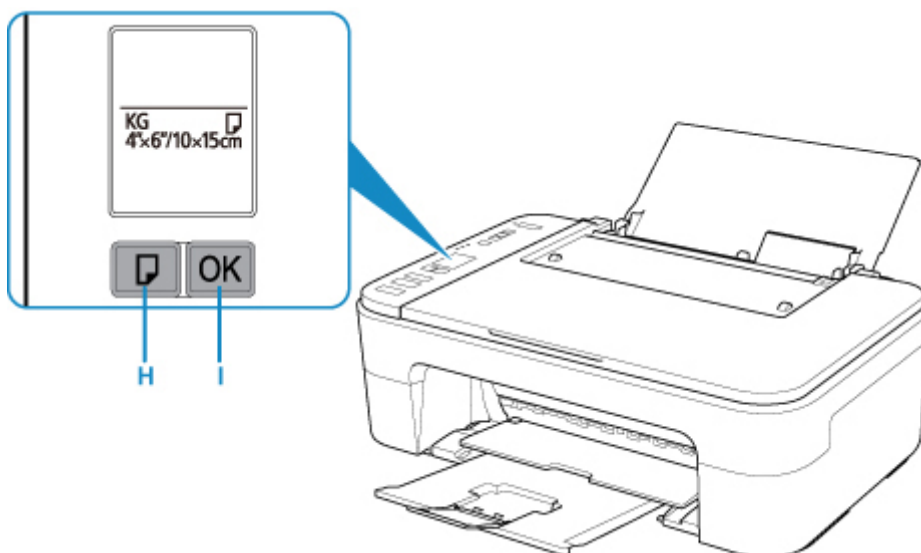
- Der Papierstapel darf die Markierung für die Auffüllgrenze (G) nicht überschreiten.



Nach dem Einlegen von Papier in das hintere Fach blinken der Papierstatus und das aktuelle Papierformat in der LCD-Anzeige.



6. Drücken Sie die Taste **Papierauswahl (Paper Select)** (H), um ein dem im hinteren Fach eingelegten Papier entsprechendes Papierformat auszuwählen, und drücken Sie dann die Taste **OK** (I).



»» Hinweis

- Es gibt verschiedene Papierarten: Papier mit einer speziellen Oberflächenbeschichtung für das Drucken von Fotos mit optimaler Qualität ebenso wie Papier für den Druck alltäglicher Dokumente. Jeder Medientyp verfügt über bestimmte Voreinstellungen (z. B. zu Tintenverbrauch und -auftrag, Abstand von den Düsen usw.), damit beim Bedrucken des jeweiligen Medientyps eine optimale Bildqualität gewährleistet ist. Die falschen Papiereinstellungen können zu einer mangelhaften Qualität bei den Druckfarben oder Kratzern auf der Druckoberfläche führen. Wenn der Ausdruck verschwommen ist oder ungleichmäßige Farben aufweist, erhöhen Sie die Einstellung für die Druckqualität, und starten Sie den Druckvorgang erneut.
- Zur Vermeidung von Druckfehlern verfügt dieser Drucker über eine Funktion, mit der erkannt wird, ob das für das in das hintere Fach eingelegte Papier festgelegte Format mit den Papiereinstellungen übereinstimmt. Nehmen Sie die Papiereinstellungen vor dem Drucken gemäß der


Papierformateinstellung für das hintere Fach vor. Wenn diese Funktion aktiviert ist, wird ein Fehlercode angezeigt, falls diese Einstellungen nicht übereinstimmen. Auf diese Weise werden Druckfehler vermieden. Falls der Fehlercode angezeigt wird, überprüfen und korrigieren Sie die Papiereinstellungen.

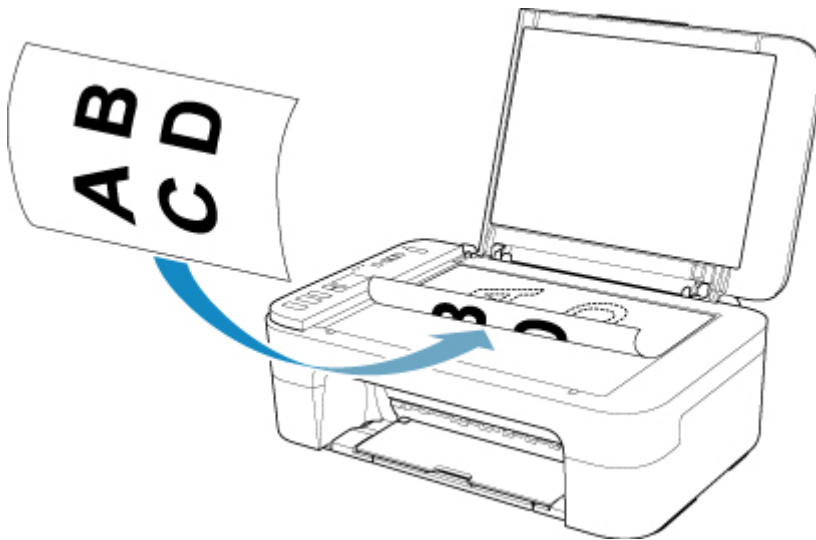
Auflegen von Originalen

- **Auflegen von Originalen auf die Auflage**
- **Unterstützte Originale**

Auflegen von Originalen auf die Auflage

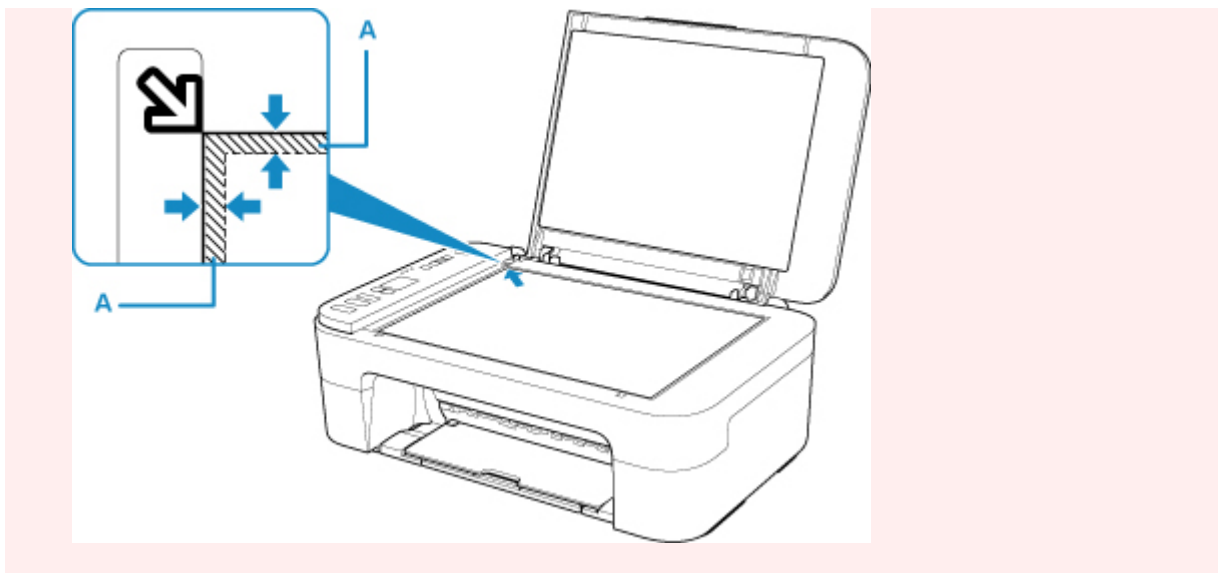
1. Öffnen Sie die Vorlagenabdeckung.
2. Legen Sie das Original MIT DER ZU SCANNENDEN SEITE NACH UNTEN auf die Auflage.

Richten Sie die Ecke des Originals an der Ausrichtungsmarkierung  aus.

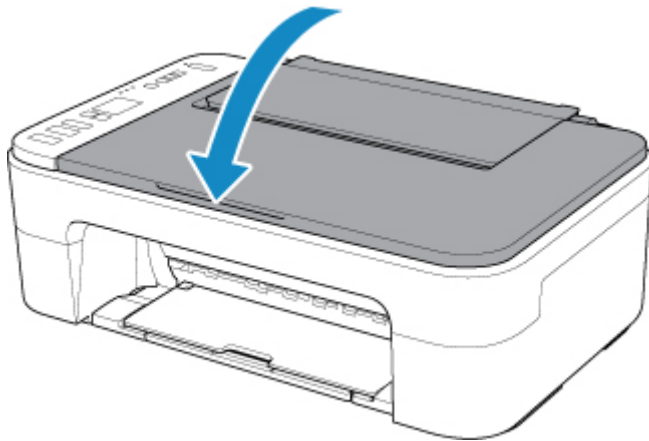


»» Wichtig

- Beachten Sie beim Auflegen des Originals auf die Auflage die folgenden Punkte. Bei Nichtbeachten von Folgendem besteht die Gefahr einer Fehlfunktion des Scanners, außerdem könnte die Auflagefläche brechen.
 - Legen Sie keine Gegenstände auf die Auflagefläche, die mehr als 2,0 kg (4,4 lb) wiegen.
 - Drücken Sie das Original nicht mit einer Kraft, die einem Gewicht von mehr als 2,0 kg (4,4 lb) entspricht, auf die Auflagefläche.
- Der in der Abbildung gestreift dargestellte Bereich (A) (1 mm (0,04 Zoll) von den Rändern der Auflagefläche) kann vom Drucker nicht gescannt werden.



3. Schließen Sie behutsam die Vorlagenabdeckung.



»» Wichtig

- Nach dem Auflegen des Originals auf die Auflage müssen Sie unbedingt die Vorlagenabdeckung schließen, bevor Sie den Kopier- oder Scanvorgang starten.

Unterstützte Originale

Einstellung	Details
Art des Originals	<ul style="list-style-type: none">• Textdokumente, Zeitungen und Zeitschriften• Gedruckte Fotos, Postkarten, Visitenkarten und Disks (BD/DVD/CD usw.)
Format (Breite x Höhe)	Max. 216 x 297 mm (8,5 x 11,7 Zoll)

Austauschen einer FINE-Patrone

- **Austauschen einer FINE-Patrone**
- **Überprüfen des Tintenstatus über die Anzeigen für Tintenbehälter am Bedienfeld**
- **Tintentipps**

Austauschen einer FINE-Patrone

Wenn Warnungen zum Tintenstand angezeigt werden oder Fehler auftreten, weist ein Fehlercode in der LCD-Anzeige auf dieses Problem hin. In diesem Zustand ist das Drucken oder Scannen über den Drucker nicht möglich. Überprüfen Sie den Fehlercode, und ergreifen Sie die entsprechende Maßnahme.

➔ [Beim Auftreten eines Fehlers](#)

Wenn Sie den Drucker verwenden, wird der Bereich um den Papierausgabeschacht herum möglicherweise mit Tinte verschmutzt.

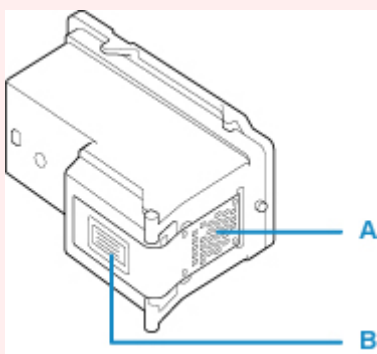
Bevor Sie die FINE-Patrone ersetzen, reinigen Sie den Bereich um den Papierausgabeschacht herum.

Austauschen der Tintenbehälter

Befolgen Sie beim Austauschen einer FINE-Patrone die unten stehenden Anweisungen.

➤➤➤ Wichtig

- Berühren Sie niemals die elektrischen Kontakte (A) oder die Druckkopfdüse (B) einer FINE-Patrone. Der Drucker druckt unter Umständen nicht ordnungsgemäß, wenn Sie diese Komponenten berühren.



- Wenn Sie eine FINE-Patrone aus dem Gerät entnehmen, müssen Sie sie sofort ersetzen. Stellen Sie sicher, dass im Drucker stets eine FINE-Patrone eingesetzt ist.
- Verwenden Sie zum Austauschen neue FINE-Patronen. Wenn Sie eine bereits benutzte FINE-Patrone einsetzen, können die Düsen verstopfen.
Außerdem kann der Drucker bei Verwendung einer solchen FINE-Patrone nicht ordnungsgemäß feststellen, wann die FINE-Patrone ausgetauscht werden muss.
- Nach dem Installationsverfahren einer FINE-Patrone darf diese nicht aus dem Drucker entfernt und offen liegen gelassen werden. Dadurch kann die FINE-Patrone austrocknen, was beim Wiedereinsetzen dazu führen kann, dass der Drucker nicht ordnungsgemäß funktioniert. Um optimale Druckqualität zu gewährleisten, sollten FINE-Patronen innerhalb von sechs Monaten nach erstmaliger Verwendung verbraucht werden.

➤➤➤ Hinweis

- Ist die Tinte einer FINE-Patrone verbraucht, können Sie unter Windows mit der jeweils anderen FINE-Patrone (mit Farbtinte oder schwarzer Tinte) nur noch eine gewisse Zeit weiterdrucken. Dabei müssen Sie jedoch möglicherweise Abstriche bei der Druckqualität gegenüber dem Druck mit beiden Patronen in Kauf nehmen. Wir empfehlen, unverzüglich eine neue FINE-Patrone einzusetzen, um eine optimale Druckqualität aufrechtzuerhalten.

Selbst wenn Sie nur mit einer FINE-Patrone drucken, weil die andere keine Tinte mehr enthält, muss die leere FINE-Patrone im Gerät eingesetzt bleiben. Sollte eine FINE-Patrone mit Farbtinte oder eine FINE-Patrone mit schwarzer Tinte fehlen, gibt der Drucker eine Fehlermeldung aus und kann nicht drucken.

Informationen zum Konfigurieren dieser Einstellung finden Sie unten.

➔ Festlegen der zu verwendenden Tinte

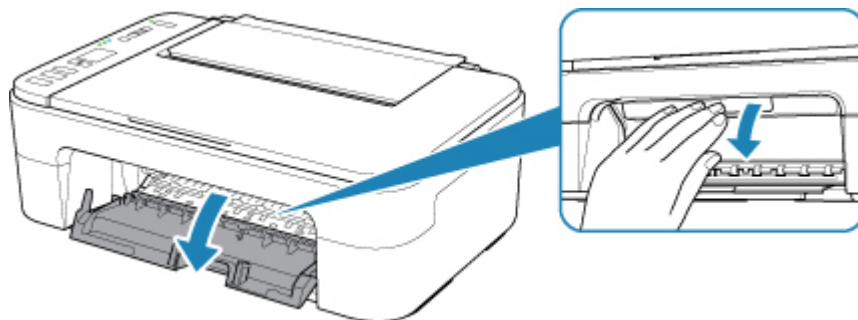
- Auch wenn Sie ein Schwarzweiß-Dokument drucken oder eine Schwarzweiß-Kopie angefordert haben, wird möglicherweise farbige Tinte verbraucht.

Bei der einfachen und intensiven Druckkopfreinigung, die zur Aufrechterhaltung der Druckleistung des Druckers gelegentlich erforderlich werden kann, werden Farbtinten und schwarze Tinte verbraucht. Wenn die Tinte in einer der FINE-Patronen verbraucht ist, sollten Sie diese unverzüglich durch eine neue Patrone ersetzen.

➔ [Tintentipps](#)

1. [Überprüfen Sie, ob der Drucker eingeschaltet ist.](#)
2. Ziehen Sie das Papierausgabefach und die Verlängerung des Ausgabefachs heraus.
3. Öffnen Sie die Abdeckung.

Die FINE-Patronen-Halterung fährt nun in die Austauschposition.



⚠ Vorsicht

- Versuchen Sie nicht, die FINE-Patronen-Halterung anzuhalten oder gewaltsam zu bewegen. Berühren Sie die FINE-Patronen-Halterung erst, nachdem diese vollständig zum Stillstand gekommen ist.

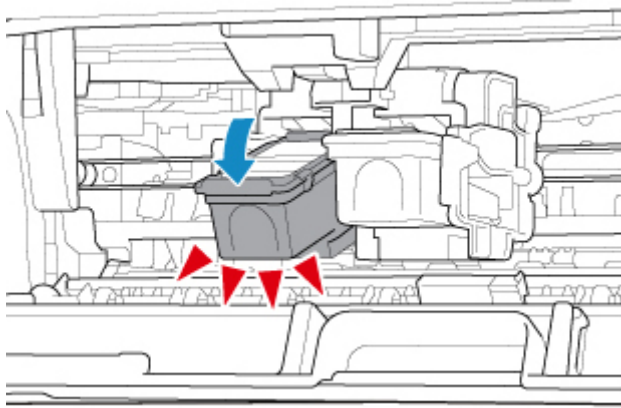
➤➤ Wichtig

- Das Innere des Druckers ist möglicherweise durch Tinte verschmutzt. Achten Sie beim Austauschen der FINE-Patrone darauf, Ihre Hände und Kleidung nicht mit Tinte zu beschmutzen. Mit einem Zellstofftuch oder einem ähnlichen Hilfsmittel können Sie die Tinte im Inneren des Druckers ganz einfach abwischen.
- Vermeiden Sie jede Berührung der Metallteile oder der anderen Komponenten im Innern des Druckers.

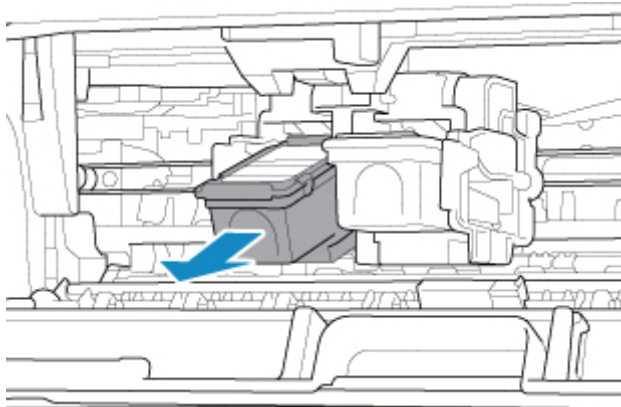
- Wenn die Abdeckung länger als 10 Minuten geöffnet ist, bewegt sich die FINE-Patronen-Halterung vollständig nach links und ein Fehler tritt auf. In diesem Fall sollten Sie die Abdeckung schließen und erneut öffnen.

4. Entnehmen Sie die leere FINE-Patrone.

1. Drücken Sie die FINE-Patrone nach unten, bis sie hörbar einrastet.



2. Entnehmen Sie die FINE-Patrone.

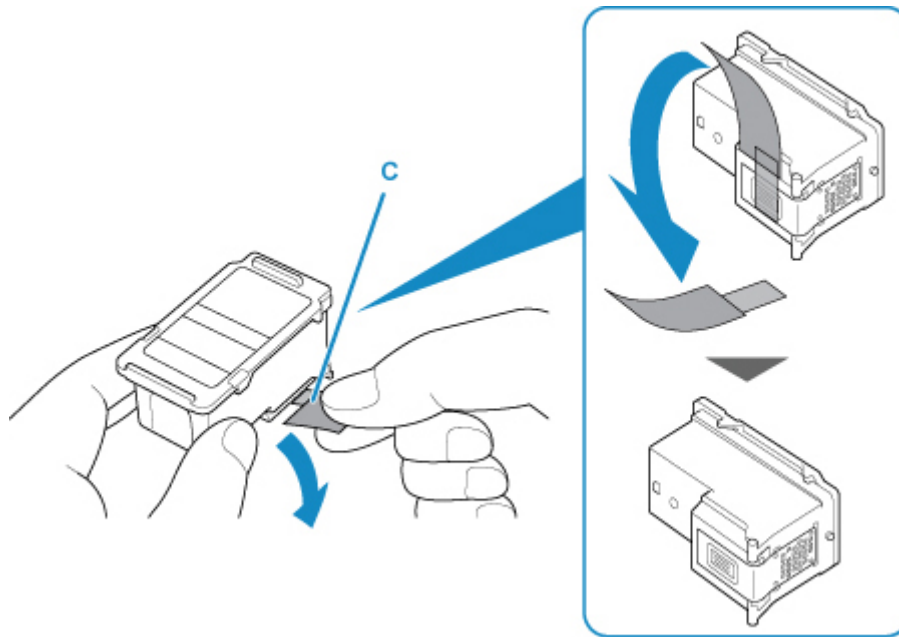


»» Wichtig

- Gehen Sie sorgsam mit der FINE-Patrone um, um Verschmutzungen von Kleidung und Umgebung zu vermeiden.
- Entsorgen Sie leere FINE-Patronen entsprechend den örtlichen Entsorgungsvorschriften für Verbrauchsmaterialien.

5. Bereiten Sie eine neue FINE-Patrone vor.

1. Nehmen Sie eine neue FINE-Patrone aus der Verpackung, und ziehen Sie die Schutzfolie (C) vorsichtig ab.



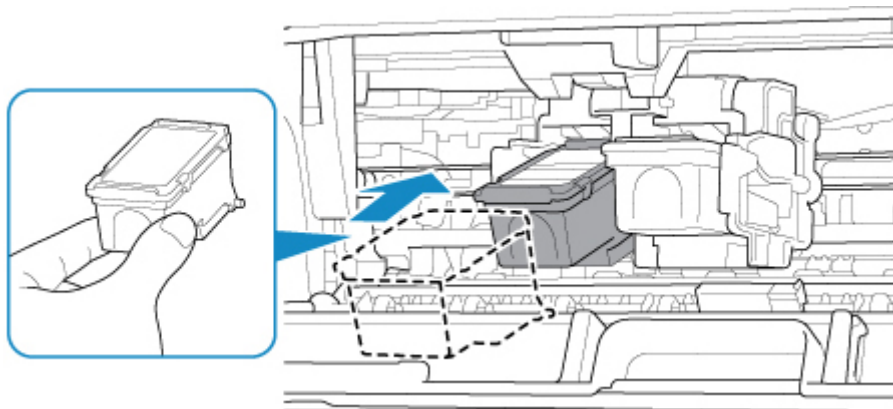
»» Wichtig

- Wenn Sie eine FINE-Patrone schütteln, kann Tinte austreten und Hände und Umgebung verschmutzen. Gehen Sie daher sorgsam mit FINE-Patronen um.
- Achten Sie darauf, dass die Tinte an der entfernten Schutzfolie Hände und Umgebung nicht verschmutzt.
- Die Schutzfolie darf nicht wieder an der FINE-Patrone angebracht werden, nachdem sie einmal entfernt wurde. Entsorgen Sie die Schutzfolie entsprechend den örtlichen Entsorgungsvorschriften für Verbrauchsmaterialien.
- Berühren Sie niemals die elektrischen Kontakte oder die Druckkopfdüse einer FINE-Patrone. Der Drucker druckt unter Umständen nicht ordnungsgemäß, wenn Sie diese Komponenten berühren.

6. Hier wird die FINE-Patrone eingesetzt.

1. Setzen Sie die neue FINE-Patrone schräg in die FINE-Patronen-Halterung ein.

Die FINE-Patrone mit den Farbtinten muss in die linke Halterung und die FINE-Patrone mit der schwarzen Tinte in die rechte Halterung eingesetzt werden.

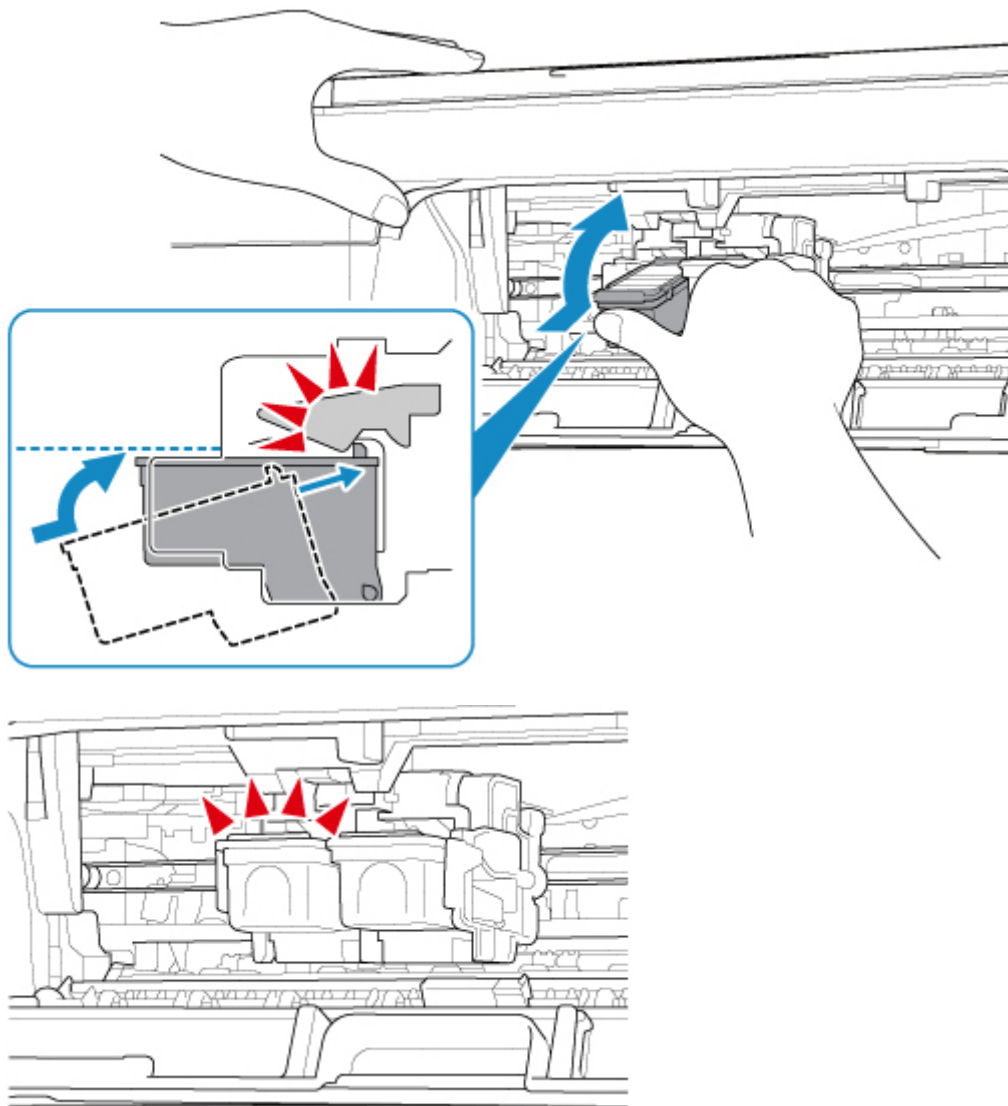


Wichtig

- Setzen Sie die FINE-Patrone vorsichtig ein, ohne die elektrischen Kontakte an der FINE-Patronen-Halterung zu berühren.



2. Drücken Sie die FINE-Patrone hinein und fest nach oben, bis sie hörbar einrastet.



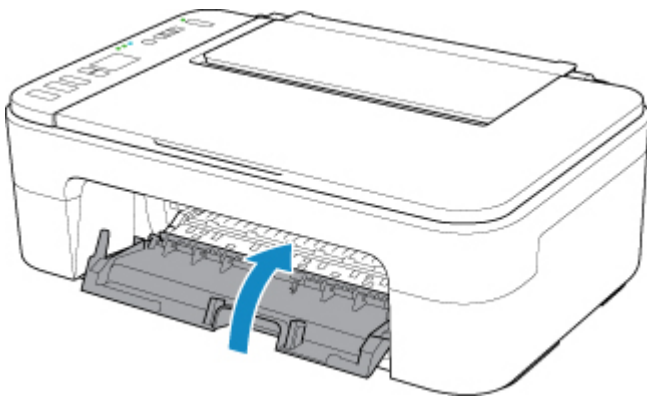
Wichtig

- Überprüfen Sie, ob die FINE-Patrone ordnungsgemäß eingesetzt ist.



- Der Drucker kann nur drucken, wenn sowohl eine FINE-Patrone mit Farbtinten als auch eine FINE-Patrone mit schwarzer Tinte ordnungsgemäß eingesetzt ist. Achten Sie daher stets darauf, beide Patronen einzusetzen.

7. Schließen Sie die Abdeckung.



»» Hinweis

- Wenn der Fehlercode auf der LCD-Anzeige angezeigt wird, nachdem die Abdeckung geschlossen wurde, ergreifen Sie die entsprechende Maßnahme.
 - ➔ [Beim Auftreten eines Fehlers](#)
- Geräusentwicklung während des Druckerbetriebs ist normal.

8. [Passen Sie die Position des Druckkopfs an.](#)

Nehmen Sie nach dem Austauschen der FINE-Patrone die Druckkopfausrichtung vor.

»» Hinweis

- Bei Ausführung der Druckkopfausrichtung beginnt der Drucker automatisch mit der Reinigung vom Druckkopf, bevor die Testseite für die Druckkopfausrichtung gedruckt wird. Führen Sie vor Abschluss der Reinigung des Druckkopfs auf dem Drucker keine anderen Vorgänge aus.

Überprüfen des Tintenstatus über die Anzeigen für Tintenbehälter am Bedienfeld

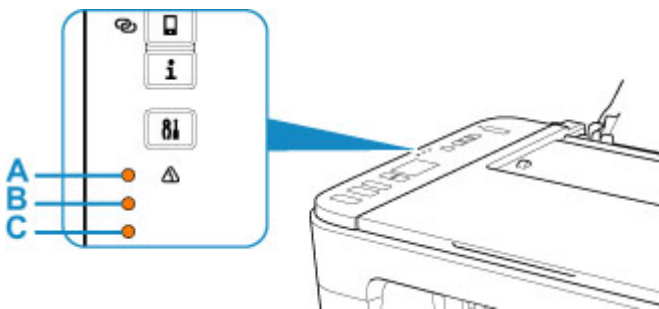
»» Hinweis

- Der im Drucker integrierte Tintenstanddetektor dient zur Bestimmung des aktuellen Tintenstands. Wird eine neue FINE-Patrone eingesetzt, geht der Drucker davon aus, dass diese voll ist, und beginnt dann mit der Bestimmung des Tintenstands. Wenn Sie eine bereits benutzte FINE-Patrone einsetzen, ist der vom Gerät bestimmte Tintenstand möglicherweise nicht zutreffend. In diesem Fall sind die Informationen zum Tintenstand nur als Anhaltswert zu verstehen.
- Wenn Warnungen zum Tintenstand angezeigt werden oder Fehler auftreten, blinken die Anzeigen für Tintenbehälter und die **Alarm**-Anzeige, um auf dieses Problem hinzuweisen. Außerdem wird die Fehlermeldung in der LCD-Anzeige angezeigt. Überprüfen Sie den Fehlercode, und ergreifen Sie die entsprechende Maßnahme.

➔ [Beim Auftreten eines Fehlers](#)

Im Kopie-Standbymodus können Sie mithilfe der **Farbige Tinte (Color Ink)**-Anzeige und der **Schwarze Tinte (Black Ink)**-Anzeige den Tintenstatus überprüfen.

* Sämtliche Anzeigen auf dem Bedienfeld werden in der folgenden Abbildung zur besseren Veranschaulichung leuchtend dargestellt.



A: Anzeige **Alarm**

B: **Schwarze Tinte (Black Ink)**-Anzeige

C: Anzeige **Farbige Tinte (Color Ink)**

Die Farbige Tinte (Color Ink)-Anzeige oder die Schwarze Tinte (Black Ink)-Anzeige leuchtet

Die Tinte ist fast aufgebraucht. Bereiten Sie eine neue Tintenpatrone vor. Die Druckqualität ist möglicherweise nicht zufrieden stellend, wenn weiterhin unter dieser Bedingung gedruckt wird.

Die Farbige Tinte (Color Ink)-Anzeige oder die Schwarze Tinte (Black Ink)-Anzeige blinkt, während die Alarm-Anzeige blinkt

Es ist ein Fehler aufgetreten.

➔ [Beim Auftreten eines Fehlers](#)

* Bei einigen Fehlerarten blinkt die **Alarm**-Anzeige nicht.

»» Hinweis

- Sie können den Tintenstatus auch auf dem Computerbildschirm prüfen.
 - Für Windows:

- ➔ Überprüfen des Tintenstatus mithilfe des Computers
- Für macOS:
 - ➔ [Überprüfen des Tintenstatus mithilfe des Computers](#)

Tintentipps

Wie wird Tinte für andere Vorgänge als das Drucken verwendet?

Tinte kann auch für andere Vorgänge als das Drucken verwendet werden. So dient sie nicht nur zum Drucken, sondern wird auch bei der Reinigung des Druckkopfs zur Erhaltung einer optimalen Druckqualität verwendet.

Der Drucker führt automatisch regelmäßig eine Reinigung der Düsen durch, durch die die Tinte austritt, um das Verstopfen dieser Düsen zu verhindern. Während der Reinigung der Düsen wird nur eine geringe Tintenmenge verbraucht.

Wird für den Schwarzweiß-Druck auch Farbtinte benötigt?

Abhängig vom Typ des Druckpapiers und den Einstellungen des Druckertreibers kann auch beim Schwarzweiß-Druck andere Tinte als schwarze Tinte verwendet werden. Daher kann auch für den Schwarzweiß-Druck farbige Tinte verbraucht werden.

Bei blassem oder ungleichmäßigem Druck

- **Wartungsverfahren**
- **Drucken des Düsentestmusters**
- **Überprüfen des Düsentestmusters**
- **Reinigen des Druckkopfs**
- **Intensivreinigung des Druckkopfes**
- **Ausrichten des Druckkopfs**

Wartungsverfahren

Wenn der Ausdruck unscharf ist, die Farben nicht gedruckt werden oder das Druckergebnis nicht zufrieden stellend ist (z. B. werden gerade Linien versetzt gedruckt werden), gehen Sie wie im Folgenden beschrieben vor.

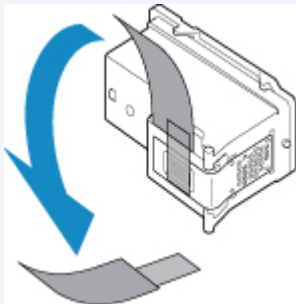
»» Wichtig

- Die FINE-Patrone darf nicht befeuchtet oder abgewischt werden, da dies Probleme mit der FINE-Patrone hervorrufen kann.

»» Hinweis

- Überprüfen Sie, ob die FINE-Patrone noch Tinte enthält.
 - ➔ [Überprüfen des Tintenstatus über die Anzeigen für Tintenbehälter am Bedienfeld](#)
- Überprüfen Sie, ob die FINE-Patrone ordnungsgemäß eingesetzt ist.
 - ➔ [Austauschen der Tintenbehälter](#)

Überprüfen Sie auch, ob die Schutzfolie an der Unterseite der FINE-Patrone entfernt wurde.



- Wenn die **Alarm**-Anzeige leuchtet oder blinkt, siehe [Beim Auftreten eines Fehlers](#).
- Unter Windows kann das Druckergebnis auch durch eine Steigerung der Einstellung für die Druckqualität im Druckertreiber verbessert werden.
 - ➔ [Ändern der Druckqualität und Korrigieren der Bilddaten](#)

Verschwommener oder uneinheitlicher Ausdruck:

Schritt 1 Drucken Sie das Düsentestmuster.

Über den Drucker

- ➔ [Drucken des Düsentestmusters](#)

Über den Computer

- Für Windows:
 - ➔ Drucken eines Düsentestmusters
- Für macOS:
 - ➔ Drucken eines Düsentestmusters

Schritt 2 [Überprüfen Sie das Düsentestmuster.](#)

Fehlende Linien oder horizontale weiße Streifen im Düsenmuster:



Schritt 3 Führen Sie eine Reinigung des Druckkopfs durch.

Über den Drucker

➔ [Reinigen des Druckkopfs](#)

Über den Computer

- Für Windows:
 - ➔ Reinigen der Druckköpfe
- Für macOS:
 - ➔ [Reinigen der Druckköpfe](#)

Drucken Sie nach der Druckkopfreinigung ein Düsentestmuster, und überprüfen Sie es: ➔ [Schritt 1](#)

Wenn das Problem nach zweimaliger Durchführung der Schritte 1 bis 3 weiterhin besteht:



Schritt 4 Führen Sie eine Intensivreinigung des Druckkopfs durch.

Über den Drucker

➔ [Intensivreinigung des Druckkopfes](#)

Über den Computer

- Für Windows:
 - ➔ Reinigen der Druckköpfe
- Für macOS:
 - ➔ [Reinigen der Druckköpfe](#)

Falls das Problem nicht behoben wird, schalten Sie den Drucker aus, und führen Sie nach 24 Stunden erneut eine intensive Reinigung des Druckkopfs aus.

Wenn das Problem weiterhin besteht:



Schritt 5 Ersetzen Sie die FINE-Patrone.

➔ [Austauschen einer FINE-Patrone](#)

»» Hinweis

- Sollte sich das Problem auch nach dem Ersetzen der FINE-Patrone nicht beheben lassen, wenden Sie sich an ein Canon-Servicecenter in Ihrer Nähe, um eine Reparatur zu beantragen.

Uneinheitlicher Ausdruck (z. B. Versatz gerader Linien):

|| Schritt Richten sie den Druckkopf aus.

Über den Drucker

- ➔ [Ausrichten des Druckkopfs](#)

Über den Computer

- Für Windows:
 - ➔ Manuelle Ausrichtung der Druckkopfposition
- Für macOS:
 - ➔ [Ausrichtung der Druckkopfposition](#)

Drucken des Düsentestmusters

Drucken Sie das Düsentestmuster, um zu überprüfen, ob die Tinte von den Druckkopfdüsen ordnungsgemäß ausgegeben wird.

»» Hinweis

- Bei niedrigem Tintenstand wird das Düsentestmuster nicht ordnungsgemäß gedruckt. [Ersetzen Sie die FINE-Patrone](#) mit niedrigem Tintenstand.

Die folgenden Materialien werden benötigt: Ein Blatt Normalpapier im A4- oder Letter-Format

1. [Überprüfen Sie, ob der Drucker eingeschaltet ist.](#)
2. Legen Sie ein Blatt Normalpapier im A4- oder Letter-Format in das hintere Fach ein.
 - ➔ [Einlegen von Normalpapier/Fotopapier](#)
3. Drücken Sie die Taste **Einrichten (Setup)**, bis **1** auf der LCD-Anzeige angezeigt wird.
4. Drücken Sie die Taste **Schwarz (Black)** oder **Farbe (Color)**.

Nun wird das Düsentestmuster gedruckt.

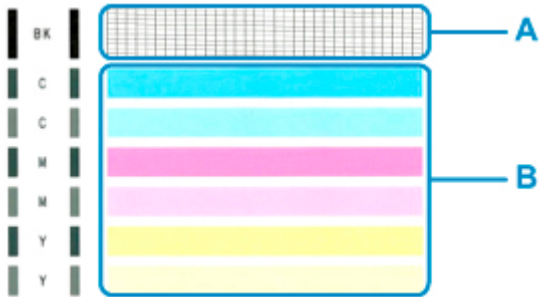
Führen Sie keine anderen Vorgänge aus, bis das Düsentestmuster vom Drucker vollständig gedruckt wurde.

5. [Überprüfen Sie das Düsentestmuster.](#)

Überprüfen des Düsentestmusters

Überprüfen Sie das Düsentestmuster, um zu bestimmen, ob der Druckkopf gereinigt werden muss.

1. Prüfen Sie, ob im Muster Linien fehlen (A) oder ob darin horizontale weiße Streifen sichtbar sind (B).



Wenn im Düsentestmuster Linien fehlen (A):



C: Gut

D: Fehlerhaft (fehlende Linien)

Wenn im Muster horizontale weiße Streifen auftreten (B):



E: Gut

F: Fehlerhaft (horizontale weiße Streifen)

Wenn eine beliebige Farbe im Muster (A) oder Muster (B) nicht gedruckt wird:



(Beispiel: Magenta-Muster wird nicht gedruckt)

Wenn eine der oben stehenden Angaben zutrifft, ist ein [Reinigen des Druckkopfes](#) erforderlich.

Reinigen des Druckkopfs

Wenn im Düsentestmuster Linien fehlen oder horizontale weiße Streifen zu sehen sind, müssen Sie den Druckkopf reinigen. Durch die Reinigung werden die Düsen von Verstopfungen befreit, und der ursprüngliche Druckkopfzustand wird wiederhergestellt. Führen Sie die Reinigung des Druckkopfs nur bei wirklichem Bedarf durch, da beim Reinigen des Druckkopfs Tinte verbraucht wird.

1. [Überprüfen Sie, ob der Drucker eingeschaltet ist.](#)
2. Drücken Sie die Taste **Einrichten (Setup)**, bis **2** auf der LCD-Anzeige angezeigt wird.
3. Drücken Sie die Taste **Schwarz (Black)** oder **Farbe (Color)**.

Der Drucker beginnt mit der Reinigung des Druckkopfs.

Die Reinigung ist abgeschlossen, wenn die **EIN (ON)**-Anzeige nach dem Blinken leuchtet.

Führen Sie vor Abschluss der Reinigung des Druckkopfs auf dem Drucker keine anderen Vorgänge aus. Dieser Vorgang dauert ca. 1 Minute.

4. Überprüfen Sie den Zustand des Druckkopfs.

Um den Zustand des Druckkopfes zu überprüfen, [drucken Sie das Düsentestmuster](#).

»» Hinweis

- Wenn das Problem nach zweimaliger Reinigung des Druckkopfs weiterhin besteht, muss eine [intensive Reinigung des Druckkopfs durchgeführt werden](#).

Intensivreinigung des Druckkopfes

Sollte sich die Druckqualität durch einfaches Reinigen des Druckkopfs nicht verbessern lassen, müssen Sie eine intensive Reinigung des Druckkopfs durchführen. Da bei der intensiven Reinigung des Druckkopfs mehr Tinte verbraucht wird als bei der einfachen Reinigung des Druckkopfs, sollten Sie die intensive Reinigung des Druckkopfs nur bei wirklichem Bedarf durchführen.

1. [Überprüfen Sie, ob der Drucker eingeschaltet ist.](#)
2. Drücken Sie die Taste **Einrichten (Setup)**, bis **3** auf der LCD-Anzeige angezeigt wird.
3. Drücken Sie die Taste **Schwarz (Black)** oder **Farbe (Color)**.

Der Drucker beginnt nun mit der Intensivreinigung des Druckkopfs.

Die Reinigung ist abgeschlossen, wenn die **EIN (ON)**-Anzeige nach dem Blinken leuchtet.

Führen Sie keine anderen Vorgänge aus, bevor der Drucker die Intensivreinigung des Druckkopfs nicht abgeschlossen hat. Dieser Vorgang dauert 1 bis 2 Minuten.

4. Überprüfen Sie den Zustand des Druckkopfs.

Um den Zustand des Druckkopfes zu überprüfen, [drucken Sie das Düsentestmuster](#).

Falls das Problem nicht behoben wird, schalten Sie den Drucker aus, und führen Sie nach 24 Stunden erneut eine intensive Reinigung des Druckkopfs aus.

Falls das Problem noch immer nicht behoben ist, [ersetzen Sie die FINE-Patrone](#) mit einer neuen. Sollte sich das Problem auch nach dem Ersetzen der FINE-Patrone nicht beheben lassen, wenden Sie sich an ein Canon-Servicecenter in Ihrer Nähe, um eine Reparatur zu beantragen.

Ausrichten des Druckkopfs

Wenn gerade Linien versetzt gedruckt werden oder der Ausdruck aus anderen Gründen nicht zufrieden stellend ist, muss der Druckkopf ausgerichtet werden.

»» Hinweis

- Bei niedrigem Tintenstand wird die Testseite für die Druckkopfausrichtung nicht ordnungsgemäß gedruckt.

[Ersetzen Sie die FINE-Patrone](#) mit niedrigem Tintenstand.

Die folgenden Materialien werden benötigt: Ein Blatt Normalpapier im A4- oder Letter-Format

1. [Überprüfen Sie, ob der Drucker eingeschaltet ist.](#)
2. Legen Sie ein Blatt Normalpapier im A4- oder Letter-Format in das hintere Fach ein.
➔ [Einlegen von Normalpapier/Fotopapier](#)
3. Drücken Sie die Taste **Einrichten (Setup)**, bis **4** auf der LCD-Anzeige angezeigt wird.
4. Drücken Sie die Taste **Schwarz (Black)** oder **Farbe (Color)**.



Nun wird die Testseite für die Druckkopfausrichtung gedruckt.

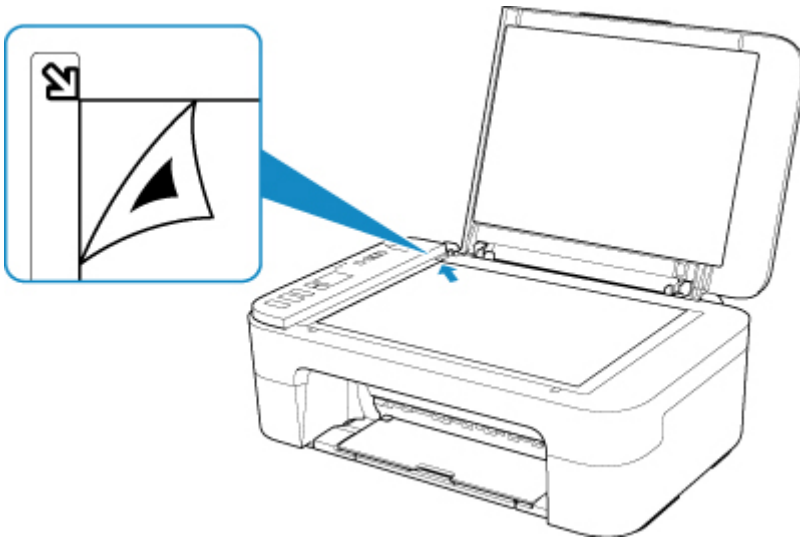


»» Wichtig

- Berühren Sie den bedruckten Teil der Testseite für die Druckkopfausrichtung nicht. Wenn die Seite verschmutzt oder zerknittert ist, kann sie nicht ordnungsgemäß gescannt werden.
- Wenn die Testseite für die Druckkopfausrichtung nicht korrekt gedruckt wurde, drücken Sie die Taste **Stopp (Stop)** und führen Sie das Verfahren dann erneut von Anfang an aus.

5. Legen Sie das Blatt für die Druckkopfausrichtung auf die Auflage.

Legen Sie die Testseite für die Druckkopfausrichtung MIT DER BEDRUCKTEN SEITE NACH UNTEN auf und richten Sie die Markierung , die sich an der oberen linken Ecke des Blattes befindet, an der Ausrichtungsmarkierung  aus.



6. Schließen Sie behutsam die Vorlagenabdeckung, und drücken Sie die Taste **Schwarz (Black)** oder **Farbe (Color)**.

Der Drucker beginnt nun mit dem Scannen der Testseite für die Druckkopfausrichtung, und die Druckkopfposition wird automatisch angepasst.

Die Ausrichtung des Druckkopfs ist abgeschlossen, wenn die **EIN (ON)**-Anzeige nach dem Blinken leuchtet.

Nehmen Sie die Testseite für die Druckkopfausrichtung von der Auflage.

»» Wichtig

- Bis zum Abschluss der Druckkopfpositionierung dürfen weder die Vorlagenabdeckung geöffnet noch die Testseite für die Druckkopfausrichtung auf der Auflage bewegt werden.
- Sollte bei der Ausrichtung des Druckkopfs ein Fehler auftreten, leuchtet die **Alarm**-Anzeige. Drücken Sie die Taste **OK**, um den Fehler aufzuheben, und ergreifen Sie entsprechende Maßnahmen.

➔ [Beim Auftreten eines Fehlers](#)

»» Hinweis

- Für Windows gilt Folgendes: Sollte der Ausdruck nach der oben beschriebenen Anpassung der Druckkopfposition weiterhin Mängel aufweisen, sollten Sie die Ausrichtung des Druckkopfs manuell über den Computer anpassen.
 - ➔ Manuelle Ausrichtung der Druckkopfposition
- Zum Ausdrucken und Prüfen der aktuellen Druckkopf-Ausrichtungswerte drücken Sie die Taste **Einrichten (Setup)**, bis **6** auf der LCD-Anzeige angezeigt wird, und drücken Sie die Taste **Schwarz (Black)** oder die Taste **Farbe (Color)**.

Durchführen der Wartungsfunktionen von Ihrem Computer aus (macOS)

- **Öffnen von Remote UI für Wartungsmaßnahmen**
- **Reinigen der Druckköpfe**
- **Ausrichtung der Druckkopfposition**
- **Überprüfen des Tintenstatus mithilfe des Computers**

Öffnen von Remote UI für Wartungsmaßnahmen

Sie können über ein Remote UI die Wartung des Druckers ausführen und die Einstellungen ändern. Im Folgenden finden Sie die erforderlichen Schritte zum Öffnen eines Remote UI.

1. Öffnen Sie die **Systemeinstellungen (System Preferences)** und wählen Sie **Drucker und Scanner (Printers & Scanners)**.
2. Wählen Sie Ihr Modell in der Druckerliste aus und klicken Sie auf **Optionen & Zubehör... (Options & Supplies...)**.
3. Klicken Sie auf **Website des Druckers anzeigen... (Show Printer Webpage...)** auf der Registerkarte **Allgemein (General)**.

Remote UI wird gestartet.

»» Hinweis

- Das Kennwort muss möglicherweise nach dem Start von Remote UI eingegeben werden. Geben Sie in diesem Fall das Kennwort ein und klicken Sie auf **OK**. Falls Sie das Kennwort nicht kennen, klicken Sie auf **Über Kennwörter und Cookies (Passwords and cookies)**.

Verwandte Themen

- ➔ [Reinigen der Druckköpfe](#)
- ➔ [Ausrichtung der Druckkopffosition](#)
- ➔ [Überprüfen des Tintenstatus mithilfe des Computers](#)
- ➔ Drucken eines Düsentestmusters
- ➔ [Verwalten der Leistung des Druckers](#)
- ➔ [Ändern des Betriebsmodus des Druckers](#)
- ➔ Verringern der Geräuschentwicklung des Druckers

Reinigen der Druckköpfe

Bei der Reinigung und Intensivreinigung des Druckkopfs werden verstopfte Druckkopfdüsen gereinigt. Führen Sie eine Reinigung des Druckkopfs aus, wenn Sie mit den Ergebnissen nicht zufrieden sind oder wenn eine einzelne Farbe nicht gedruckt wird, obwohl ausreichend Tinte vorhanden ist.

Reinigung (Cleaning)

1. Wählen Sie **Dienstprogramme (Utilities)** unter [Remote UI](#) aus.

2. Klicken Sie auf **Reinigung (Cleaning)**.

Prüfen Sie folgende Punkte, bevor Sie die Reinigung durchführen:

Überprüfen Sie, ob der Drucker eingeschaltet ist, und öffnen Sie die Abdeckung des Druckers.

Prüfen Sie Folgendes für jede Tinte. Führen Sie dann bei Bedarf die Funktion **Reinigung (Cleaning)** durch.

- [Enthält die Patrone noch Tinte?](#)
- Haben Sie die Tintenpatrone richtig eingesetzt, sodass beim Einrasten ein Klickgeräusch zu hören war?
- Wenn das orangefarbene Klebeband vorhanden ist: Wurde es vollständig abgezogen?
Wenn das Band nicht vollständig entfernt wird, kann die Tinte nicht ordnungsgemäß austreten.
- Haben Sie die Tintenpatronen an den vorgesehenen Positionen eingesetzt?

3. Reinigung durchführen

Klicken Sie auf **Ja (Yes)**.

Die Druckkopfreinigung beginnt.

4. Reinigung abschließen

Anschließend wird die Meldung für das Drucken des Düsentestmusters angezeigt.

5. Überprüfen der Ergebnisse

Um zu überprüfen, ob sich die Druckqualität verbessert hat, klicken Sie auf **Ja (Yes)**. Zum Abbrechen des Prüfvorgangs klicken Sie auf **Nein (No)**.

Wenn das Druckkopfproblem nach einer ersten Reinigung nicht behoben wurde, führen Sie den Reinigungsvorgang erneut durch.

»» Wichtig

- Bei der **Reinigung (Cleaning)** wird ein wenig Tinte verbraucht. Durch eine häufige Druckkopfreinigung wird der Tintenvorrat des Druckers schnell aufgebraucht. Führen Sie die Reinigung nur aus, wenn sie erforderlich ist.

Intensivreinigung (Deep Cleaning)

Die **Intensivreinigung (Deep Cleaning)** ist gründlicher als die normale Reinigung. Führen Sie eine Intensivreinigung durch, wenn das Druckkopfproblem durch zweimaliges Aufrufen von **Reinigung (Cleaning)** nicht behoben wurde.

1. Wählen Sie **Dienstprogramme (Utilities)** unter [Remote UI](#) aus.

2. Klicken Sie auf **Intensivreinigung (Deep Cleaning)**.

Prüfen Sie folgende Punkte, bevor Sie die Intensivreinigung durchführen:

Überprüfen Sie, ob der Drucker eingeschaltet ist, und öffnen Sie die Abdeckung des Druckers. Prüfen Sie Folgendes für jede Tinte. Führen Sie dann bei Bedarf die Funktion **Intensivreinigung (Deep Cleaning)** durch.

- [Enthält die Patrone noch Tinte?](#)
- Haben Sie die Tintenpatrone richtig eingesetzt, sodass beim Einrasten ein Klickgeräusch zu hören war?
- Wenn das orangefarbene Klebeband vorhanden ist: Wurde es vollständig abgezogen? Wenn das Band nicht vollständig entfernt wird, kann die Tinte nicht ordnungsgemäß austreten.
- Haben Sie die Tintenpatronen an den vorgesehenen Positionen eingesetzt?

3. Intensivreinigung durchführen

Klicken Sie auf **Ja (Yes)**.

Die Intensivreinigung des Druckkopfs beginnt.

4. Intensivreinigung abschließen

Anschließend wird die Meldung für das Drucken des Düsentestmusters angezeigt.

5. Überprüfen der Ergebnisse

Um zu überprüfen, ob sich die Druckqualität verbessert hat, klicken Sie auf **Ja (Yes)**. Zum Abbrechen des Prüfvorgangs klicken Sie auf **Nein (No)**.

»» Wichtig

- Bei der **Intensivreinigung (Deep Cleaning)** wird mehr Tinte verbraucht als bei der **Reinigung (Cleaning)**.
Durch eine häufige Druckkopfreinigung wird der Tintenvorrat des Druckers schnell aufgebraucht. Führen Sie die Reinigung nur aus, wenn sie erforderlich ist.

»» Hinweis

- Wenn nach der **Intensivreinigung (Deep Cleaning)** keine Verbesserung zu erkennen ist, schalten Sie den Drucker aus, und führen Sie nach 24 Stunden eine erneute **Intensivreinigung (Deep Cleaning)** durch. Wenn weiterhin keine Verbesserung zu erkennen ist, sehen Sie unter [„Tinte wird nicht ausgegeben“](#) nach.

Verwandtes Thema

➔ Drucken eines Düsentestmusters

Ausrichtung der Druckkopfposition

Fehler in der Druckkopfposition können Farbverschiebungen oder versetzte Linien verursachen. Durch die Ausrichtung der Druckkopfposition werden die Druckergebnisse verbessert.

Automatische Kopfausrichtung (Print Head Alignment - Auto)

1. Wählen Sie **Dienstprogramme (Utilities)** unter [Remote UI](#) aus.
2. Klicken Sie auf **Automatische Kopfausrichtung (Print Head Alignment - Auto)**.
Eine Meldung wird angezeigt.
3. Einlegen von Papier in den Drucker
Legen Sie 1 Blatt Normalpapier des Formats A4 oder Letter in das hintere Fach ein.
4. Führen Sie die Druckkopfausrichtung aus.
Überprüfen Sie, ob der Drucker eingeschaltet ist, und klicken Sie auf **Ja (Yes)**.
Die Druckkopfausrichtung beginnt. Fahren Sie gemäß den Meldungen auf dem Bildschirm fort.

»» Wichtig

- Öffnen Sie die Abdeckung nicht während eines Druckvorgangs. Andernfalls wird der Druckvorgang angehalten.

»» Hinweis

- Sie können die aktuellen Einstellungen durch Klicken auf **Kopfausrichtungswert drucken (Print the head alignment value)** drucken und überprüfen.

Überprüfen des Tintenstatus mithilfe des Computers

Sie können detaillierte Informationen wie den verbleibenden Tintenstand und die Art der FINE-Patrone für Ihr Druckermodell überprüfen.

Wenn Sie **Druckerst. (Printer status)** unter [Remote UI](#) auswählen, wird eine Abbildung des Tintenstatus angezeigt.

Gesch. Tintenstände (Estimated ink levels)

Sie können Tintentypen und Tintenstände überprüfen.

Bei niedrigem Tintenstand oder Fehlern aufgrund leerer Tintenpatronen wird ein Benachrichtigungssymbol angezeigt.

Tintennummer (Ink model number)

Sie können die richtige FINE-Patrone für Ihren Drucker suchen.

»» Hinweis

- Um den Tintenstatus zu prüfen, können Sie auch das Pop-upmenü des Dialogfelds „Drucken“ anzeigen und **Zubehörstatus (Supply Levels)** auswählen.

Reinigung

- Reinigen der äußeren Oberflächen
- Reinigen der Auflage und der Vorlagenabdeckung
- Reinigen der Papiereinzugwalzen
- Reinigen des Inneren des Druckers (Bodenplattenreinigung)

Reinigen der Papiereinzugwalzen

Wenn die Papiereinzugwalze (z. B. durch anhaftenden Papierstaub) verschmutzt ist, wird das Papier möglicherweise nicht ordnungsgemäß eingezogen. In diesem Fall sollten Sie die Papiereinzugwalze reinigen.

Folgendes benötigen Sie: ein Blatt Normalpapier im A4- oder Letter-Format oder ein handelsübliches Reinigungsblatt

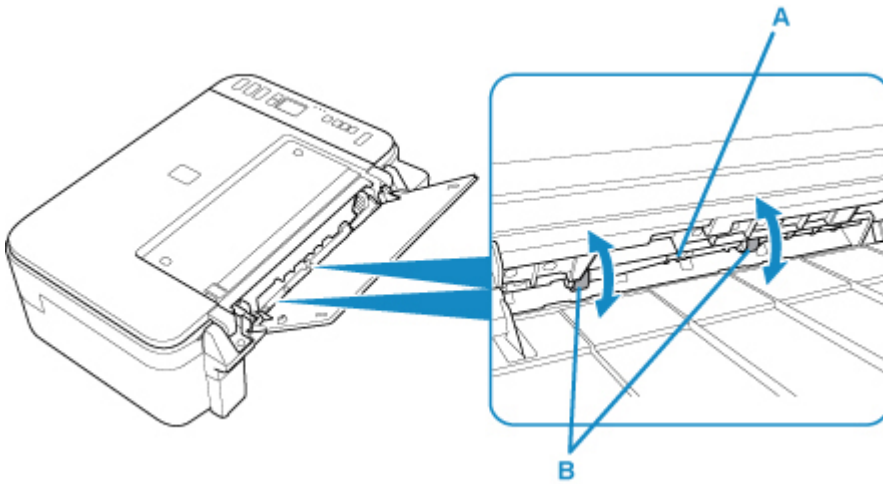
1. [Überprüfen Sie, ob der Drucker eingeschaltet ist.](#)
2. Entnehmen Sie sämtliches Papier aus dem hinteren Fach.
3. Reinigen Sie die Papiereinzugwalzen ohne Papier.
 1. Drücken Sie die Taste **Einrichten (Setup)**, bis **7** auf der LCD-Anzeige angezeigt wird.
 2. Drücken Sie die Taste **Schwarz (Black)** oder **Farbe (Color)**.

Die Papiereinzugwalze dreht sich während des Reinigungsvorgangs ohne Papier.
4. Reinigen Sie die Papiereinzugwalzen mit Papier.
 1. Warten Sie, bis sich die Papiereinzugwalzen nicht mehr drehen. Legen Sie dann ein Blatt Normalpapier im A4- oder Letter-Format oder ein handelsübliches Reinigungsblatt in das hintere Fach ein.

➔ [Einlegen von Normalpapier/Fotopapier](#)
 2. Drücken Sie die Taste **Schwarz (Black)** oder **Farbe (Color)**.

Der Drucker beginnt mit der Reinigung. Sobald das Papier ausgeschoben wird, ist die Reinigung beendet.
5. Drücken Sie die Taste **Stopp (Stop)**.

Sollte das Problem nach der Reinigung der Papiereinzugwalzen im hinteren Fach nicht behoben sein, schalten Sie das Gerät aus, ziehen Sie den Netzstecker aus der Steckdose und reinigen Sie die Papiereinzugwalzen (B) im hinteren Fach mit einem angefeuchteten Wattestäbchen oder einem ähnlichen Hilfsmittel, während Sie das weiße Plastikteil (A) manuell drehen. Führen Sie dieses Verfahren mindestens zweimal durch. Berühren Sie die Walzen (B) dabei nicht mit den Fingern.



Schalten Sie das Gerät nach der Reinigung der Papiereinzugwalzen ein und reinigen Sie die Papiereinzugwalzen dann erneut.

Sollte sich das Problem auch nach dem Reinigen der Papiereinzugwalze nicht beheben lassen, wenden Sie sich an ein Canon-Servicecenter in Ihrer Nähe, um eine Reparatur zu beantragen.

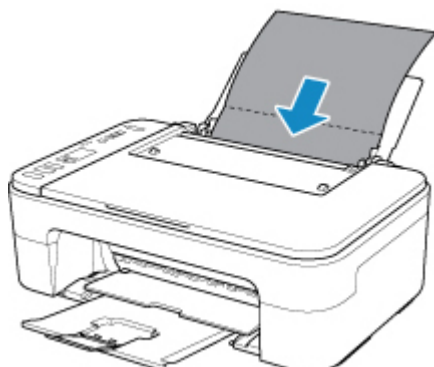
Reinigen des Inneren des Druckers (Bodenplattenreinigung)

Entfernen Sie Ablagerungen im Inneren des Druckers. Durch Verschmutzungen im Innenraum des Druckers kann das Papier beim Drucken verschmutzt werden. Wir empfehlen daher, den Drucker regelmäßig zu reinigen.

Die folgenden Materialien werden benötigt: Ein Blatt Normalpapier im A4- oder Letter-Format*

* Verwenden Sie neues Papier.

1. [Überprüfen Sie, ob der Drucker eingeschaltet ist.](#)
2. Bereiten Sie das Papier vor.
 1. Falten Sie ein einzelnes Blatt Normalpapier im A4- oder Letter-Format in Längsrichtung. Entfalten Sie anschließend das Blatt dann wieder.
 2. Legen Sie nur dieses eine Blatt Papier so in das hintere Fach ein, dass der Falz von Ihnen weg weist.
 3. Ziehen Sie das Papierausgabefach und die Verlängerung des Ausgabefachs heraus.



3. Drücken Sie die Taste **Einrichten (Setup)**, bis **8** auf der LCD-Anzeige angezeigt wird.
4. Drücken Sie die Taste **Schwarz (Black)** oder **Farbe (Color)**.

Das Papier wird durch den Drucker gezogen und reinigt dabei das Druckerinnere.

Prüfen Sie die Falze des ausgeworfenen Papiers. Weisen sie Tintenspuren auf, müssen Sie die Bodenplattenreinigung erneut durchführen.

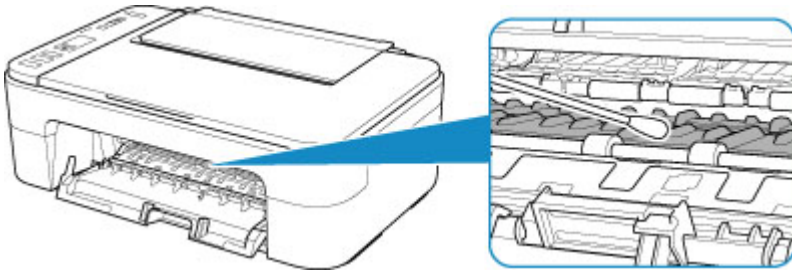
»» Hinweis

- Verwenden Sie für eine erneute Bodenplattenreinigung ein neues Blatt Papier.

Wenn das Problem nach dem erneuten Reinigen weiterhin besteht, sind möglicherweise hervorstehende Teile im Druckerinneren verschmutzt. Wischen Sie die Verschmutzungen mit einem Wattestäbchen o. ä. ab.

Wichtig

- Schalten Sie den Drucker vor der Reinigung aus, und ziehen Sie das Netzkabel.



Übersicht

► Sicherheit

- Sicherheitsvorkehrungen
- Vorschriften
- WEEE (EU und EWR)

► Vorsichtsmaßnahmen bei der Handhabung

- Abbrechen von Druckaufträgen
- Aufbewahren von gedruckten Bildern
- Rechtliche Einschränkungen beim Scannen/Kopieren
- Vorsichtsmaßnahmen bei der Handhabung des Druckers
- Transportieren Ihres Druckers
- Bei Reparatur, Verleih oder Entsorgen des Druckers
- Wahren hoher Druckqualität

► Hauptkomponenten und ihre Verwendung

- Hauptkomponenten
- Stromversorgung
- LCD-Anzeige

► Ändern von Einstellungen

- Ändern von Druckereinstellungen über Ihren Computer (Windows)
- Ändern von Druckereinstellungen über Ihren Computer (macOS)
- Ändern von Einstellungen vom Bedienfeld aus

► Technische Daten

Sicherheit

- Sicherheitsvorkehrungen
- Vorschriften
- WEEE (EU&EEA)

Sicherheitsvorkehrungen

Sicherheitsvorkehrungen

- Dieses Handbuch enthält wichtige Hinweise und Sicherheitsvorkehrungen zu Ihrem Drucker.

Verwenden Sie den Drucker nicht auf andere Weise als in den beiliegenden Handbüchern beschrieben, da dies zu Bränden, elektrischem Schlag oder anderen unerwarteten Unfällen führen kann.

Sicherheitsstandardkennzeichen und -deklarationen gelten nur für die unterstützten Spannungen und Frequenzen in den jeweiligen Ländern oder Regionen.

Warnung

- Benutzer mit Herzschrittmachern:

Dieses Produkt strahlt einen magnetischen Fluss mit niedrigem Pegel aus. Wenn Sie Auffälligkeiten spüren, halten Sie sich bitte vom Produkt fern und wenden Sie sich an Ihren Arzt.

- Verwenden Sie den Drucker in den folgenden Fällen nicht:

Stoppen Sie die Verwendung sofort, trennen Sie den Netzstecker und bitten Sie Ihren lokalen Kundendienst um Reparatur.

- Metallische Fremdkörper oder Flüssigkeiten sind in den Drucker gelangt.
 - Der Drucker stößt Rauch aus oder außergewöhnliche Gerüche oder Geräusche treten auf.
 - Das Netzkabel oder der Stecker überhitzen oder sind gebrochen, verbogen oder in anderer Weise beschädigt.
- Eine Nichtbeachtung der folgenden Punkte kann zu Bränden, elektrischem Schlag oder Verletzungen führen:
 - Stellen Sie das Produkt nicht in der Nähe von brennbaren Lösungsmitteln wie Alkohol oder Verdünner auf.
 - Öffnen oder verändern Sie den Drucker nicht.
 - Verwenden Sie nur das Netzkabel/die Kabel, die mit Ihrem Drucker mitgeliefert wurden. Verwenden Sie diese Kabel nicht mit anderen Geräten.
 - Schließen Sie keine anderen Spannungen oder Frequenzen als die angegebenen an.
 - Stecken Sie das Netzkabel vollständig in die Steckdose ein.
 - Führen Sie Anschluss und Abtrennen des Netzkabels nicht mit nassen Händen durch.
 - Beschädigen Sie das Netzkabel nicht durch Verdrehen, Bündeln, Binden, Ziehen oder übermäßiges Biegen.
 - Stellen Sie keine schweren Gegenstände auf das Netzkabel.
 - Verbinden Sie nicht mehrere Netzkabel mit einer einzelnen Steckdose. Verwenden Sie nicht mehrere Verlängerungskabel.
 - Lassen Sie den Drucker während eines Gewitters nicht eingesteckt.
 - Trennen Sie zur Reinigung immer das Netzkabel und die Kabel ab. Benutzen Sie keine entflammbaren Sprays oder Flüssigkeiten wie Alkohol oder Verdünner zur Reinigung.
 - Trennen Sie das Netzkabel einmal im Monat ab, um zu prüfen, ob es überhitzt, verrostet, verbogen, verkratzt, gesplittert oder anderweitig beschädigt ist.
-

Vorsicht

- Stecken Sie Ihre Hände während des Druckvorgangs nicht in den Drucker.
- Berühren Sie den Druckkopf oder andere Metallteile nicht unmittelbar nach dem Druckvorgang.
- Tinte
 - Bewahren Sie Tinte außerhalb der Reichweite von Kindern auf.
 - Wenn Tinte versehentlich aufgeleckt oder verschluckt wurde, spülen Sie den Mund aus und trinken Sie ein oder zwei Gläser Wasser. Holen Sie bei Reizung oder Unwohlsein sofort ärztlichen Rat ein.
 - Wenn Tinte in Kontakt mit den Augen gerät, spülen Sie sofort mit Wasser aus. Wenn Tinte in Kontakt mit Haut kommt, waschen Sie sofort mit Wasser und Seife. Suchen Sie bei anhaltender Reizung der Augen oder der Haut sofort einen Arzt auf.
- Transport des Druckers
 - Halten Sie den Drucker nicht an der Kassette fest. Halten Sie den Drucker an den Seiten fest und tragen Sie ihn mit beiden Händen.



Allgemeine Hinweise

Auswahl eines Standorts

Beziehen Sie sich auf „[Technische Daten](#)“ im Online-Handbuch für Einzelheiten zur Betriebsumgebung.

- Stellen Sie den Drucker nicht an einem Standort auf, der unstabil ist oder übermäßigen Vibrationen ausgesetzt ist.
- Stellen Sie den Drucker nicht an Standorten auf, die sehr heiß werden (direkte Sonneneinstrahlung oder in der Nähe einer Heizquelle), die sehr feucht oder staubig sind oder die sich draußen befinden.
- Stellen Sie den Drucker nicht auf einen hochflorigen Teppich.
- Stellen Sie den Drucker nicht bündig an eine Wand.

Stromversorgung

- Halten Sie den Bereich um den Netzanschluss immer frei, so dass Sie bei Bedarf einfach das Netzkabel abtrennen können.
- Trennen Sie den Stecker niemals durch Ziehen am Kabel ab.

Allgemeine Hinweise

- Kippen Sie den Drucker nicht, stellen Sie ihn nicht auf eine Kante und drehen Sie ihn nicht auf den Kopf. Das kann zum Auslaufen der Tinte führen.
- Stellen Sie nichts auf den Drucker. Seien Sie besonders vorsichtig mit Metallteilen wie Büro- und Heftklammern und mit Behältern, in denen sich brennbare Flüssigkeiten wie Alkohol oder Verdünner befinden.
- Beachten Sie beim Auflegen des Originals auf die Auflage die folgenden Punkte. Bei Nichtbeachten von Folgendem besteht die Gefahr einer Fehlfunktion des Scanners, außerdem könnte die Auflagefläche brechen.
 - Legen Sie keine Gegenstände auf die Auflagefläche, die mehr als 2,0 kg (4,4 lb) wiegen.
 - Drücken Sie das Original nicht mit einer Kraft, die einem Gewicht von mehr als 2,0 kg (4,4 lb) entspricht, auf die Auflagefläche.
- Versuchen Sie nicht, die FINE-Patronen zu öffnen, auseinanderzunehmen oder zu verändern. Die Tinte könnte austreten und den Drucker beschädigen.
- Werfen Sie keine FINE-Patronen ins Feuer.

Vorschriften

Störungen

Verwenden Sie den Drucker nicht in der Nähe von medizinischen oder anderen elektronischen Geräten. Die Signale vom Drucker können den korrekten Betrieb dieser Geräte stören.

WEEE (EU&EEA)

Only for European Union and EEA (Norway, Iceland and Liechtenstein)



This symbol indicates that this product is not to be disposed of with your household waste, according to the WEEE Directive (2012/19/EU) and national legislation. This product should be handed over to a designated collection point, e.g., on an authorized one-for-one basis when you buy a new similar product or to an authorized collection site for recycling waste electrical and electronic equipment (EEE). Improper handling of this type of waste could have a possible negative impact on the environment and human health due to potentially hazardous substances that are generally associated with EEE. At the same time, your cooperation in the correct disposal of this product will contribute to the effective usage of natural resources. For more information about where you can drop off your waste equipment for recycling, please contact your local city office, waste authority, approved WEEE scheme or your household waste disposal service. For more information regarding return and recycling of WEEE products, please visit www.canon-europe.com/weee.

Nur für Europäische Union und EWR (Norwegen, Island und Liechtenstein)



Dieses Symbol weist darauf hin, dass dieses Produkt gemäß der EU-Richtlinie über Elektro- und Elektronik-Altgeräte (2012/19/EU) und nationalen Gesetzen nicht über den Hausmüll entsorgt werden darf. Dieses Produkt muss bei einer dafür vorgesehenen Sammelstelle abgegeben werden. Dies kann z. B. durch Rückgabe beim Kauf eines ähnlichen Produkts oder durch Abgabe bei einer autorisierten Sammelstelle für die Wiederaufbereitung von Elektro- und Elektronik-Altgeräten geschehen. Der unsachgemäße Umgang mit Altgeräten kann aufgrund potentiell gefährlicher Stoffe, die generell mit Elektro- und Elektronik-Altgeräten in Verbindung stehen, negative Auswirkungen auf die Umwelt und die menschliche Gesundheit haben. Durch die umweltgerechte Entsorgung dieses Produkts tragen Sie außerdem zu einer effektiven Nutzung natürlicher Ressourcen bei. Informationen zu Sammelstellen für Altgeräte erhalten Sie bei Ihrer Stadtverwaltung, dem öffentlich-rechtlichen Entsorgungsträger, einer autorisierten Stelle für die Entsorgung von Elektro- und Elektronik-Altgeräten oder Ihrem örtlichen Entsorgungsunternehmen. Weitere Informationen zur Rückgabe und Entsorgung von Elektro- und Elektronik-Altgeräten finden Sie unter www.canon-europe.com/weee.

Union Européenne, Norvège, Islande et Liechtenstein uniquement.



Ce symbole indique que ce produit ne doit pas être jeté avec les ordures ménagères, conformément à la directive DEEE (2012/19/UE) et à la réglementation de votre pays. Ce produit doit être confié au distributeur à chaque fois que vous achetez un produit neuf similaire, ou à un point de collecte mis en place par les collectivités locales pour le recyclage des Déchets des Équipements Électriques et Électroniques (DEEE). Le traitement inapproprié de ce type de déchet risque d'avoir des répercussions sur l'environnement et la santé humaine, du fait de la présence de substances potentiellement dangereuses généralement associées aux équipements électriques et électroniques. Parallèlement, votre entière coopération dans le cadre de la mise au rebut correcte de ce produit favorisera une meilleure utilisation des ressources naturelles. Pour plus d'informations sur les points de collecte des équipements à recycler, contactez vos services municipaux, les autorités locales compétentes, le plan DEEE approuvé ou le service d'enlèvement des ordures ménagères. Pour plus d'informations sur le retour et le recyclage des produits DEEE, consultez le site: www.canon-europe.com/weee.

Uitsluitend bestemd voor de Europese Unie en EER (Noorwegen, IJsland en Liechtenstein)



Dit symbool geeft aan dat dit product in overeenstemming met de AEEA-richtlijn (2012/19/EU) en de nationale wetgeving niet mag worden afgevoerd met het huishoudelijk afval. Dit product moet worden ingeleverd bij een aangewezen, geautoriseerd inzamelpunt, bijvoorbeeld wanneer u een nieuw gelijksoortig product aanschaft, of bij een geautoriseerd inzamelpunt voor hergebruik van elektrische en elektronische apparatuur (EEA). Een onjuiste afvoer van dit type afval kan leiden tot negatieve effecten op het milieu en de volksgezondheid als gevolg van potentieel gevaarlijke stoffen die veel voorkomen in elektrische en elektronische apparatuur (EEA). Bovendien werkt u door een juiste afvoer van dit product mee aan het effectieve gebruik van natuurlijke hulpbronnen. Voor meer informatie over waar u uw afgedankte apparatuur kunt inleveren voor recycling kunt u contact opnemen met het gemeentehuis in uw woonplaats, de reinigingsdienst, of het afvalverwerkingsbedrijf. U kunt ook het schema voor de afvoer van afgedankte elektrische en elektronische apparatuur (AEEA) raadplegen. Ga voor meer informatie over het verzamelen en recyclen van afgedankte elektrische en elektronische apparatuur naar www.canon-europe.com/weee.

Sólo para la Unión Europea y el Área Económica Europea (Noruega, Islandia y Liechtenstein)



Este símbolo indica que este producto no debe desecharse con los desperdicios domésticos, de acuerdo con la directiva RAEE (2012/19/UE) y con la legislación nacional. Este producto debe entregarse en uno de los puntos de recogida designados, como por ejemplo, entregándolo en el lugar de venta al comprar un producto similar o depositándolo en un lugar de recogida autorizado para el reciclado de residuos de aparatos eléctricos y electrónicos (RAEE). La manipulación inapropiada de este tipo de desechos podría tener un impacto negativo en el entorno y la salud humana, debido a las sustancias potencialmente

perigosas que normalmente están asociadas con los RAEE. Al mismo tiempo, su cooperación a la hora de desechar correctamente este producto contribuirá a la utilización eficaz de los recursos naturales. Para más información sobre cómo puede eliminar el equipo para su reciclado, póngase en contacto con las autoridades locales, con las autoridades encargadas de los desechos, con un sistema de gestión RAEE autorizado o con el servicio de recogida de basuras doméstico. Si desea más información acerca de la devolución y reciclado de RAEE, visite la web www.canon-europe.com/weee.

Només per a la Unió Europea i a l'Espai Econòmic Europeu (Noruega, Islàndia i Liechtenstein)



Aquest símbol indica que aquest producte no s'ha de llençar a les escombraries de la llar, d'acord amb la Directiva RAEE (2012/19/UE) i la legislació nacional. Aquest producte s'hauria de lliurar en un dels punts de recollida designats, com per exemple, intercanviant-lo un per un en comprar un producte similar o lliurant-lo en un lloc de recollida autoritzat per al reciclatge de residus d'aparells elèctrics i electrònics (AEE). La manipulació inadequada d'aquest tipus de residus podria tenir un impacte negatiu en l'entorn i en la salut humana, a causa de les substàncies potencialment perilloses que normalment estan associades als AEE. Així mateix, la vostra cooperació a l'hora de llençar correctament aquest producte contribuirà a la utilització efectiva dels recursos naturals. Per a més informació sobre els punts on podeu lliurar aquest producte per procedir al seu reciclatge, adreceu-vos a la vostra oficina municipal, a les autoritats encarregades dels residus, al pla de residus homologat per la RAEE o al servei de recollida de deixalles domèstiques de la vostra localitat. Per a més informació sobre la devolució i el reciclatge de productes RAEE, visiteu www.canon-europe.com/weee.

Solo per Unione Europea e SEE (Norvegia, Islanda e Liechtenstein)



Questo simbolo indica che il prodotto deve essere oggetto di raccolta separata in conformità alla Direttiva RAEE (2012/19/UE) e alla normativa locale vigente. Il prodotto deve essere smaltito presso un centro di raccolta differenziata, un distributore autorizzato che applichi il principio dell'"uno contro uno", ovvero del ritiro della vecchia apparecchiatura elettrica al momento dell'acquisto di una nuova, o un impianto autorizzato al riciclaggio dei rifiuti di apparecchiature elettriche ed elettroniche. La gestione impropria di questo tipo di rifiuti può avere un impatto negativo sull'ambiente e sulla salute umana causato dalle sostanze potenzialmente pericolose che potrebbero essere contenute nelle apparecchiature elettriche ed elettroniche. Un corretto smaltimento di tali prodotti contribuirà inoltre a un uso efficace delle risorse naturali ed eviterà di incorrere nelle sanzioni amministrative di cui all'art. 255 e successivi del Decreto Legislativo n. 152/06. Per ulteriori informazioni sullo smaltimento e il recupero dei Rifiuti di Apparecchiature Elettriche ed Elettroniche, consultare la Direttiva RAEE, rivolgersi alle autorità competenti, oppure visitare il sito www.canon-europe.com/weee.

Apenas para a União Europeia e AEE (Noruega, Islândia e Liechtenstein)



Este símbolo indica que o produto não deve ser colocado no lixo doméstico, de acordo com a Directiva REEE (2012/19/UE) e a legislação nacional. Este produto deverá ser colocado num ponto de recolha designado, por exemplo, num local próprio autorizado quando adquirir um produto semelhante novo ou num local de recolha autorizado para reciclar resíduos de equipamentos eléctricos e electrónicos (EEE). O tratamento inadequado deste tipo de resíduo poderá causar um impacto negativo no ambiente e na saúde humana devido às substâncias potencialmente perigosas normalmente associadas aos equipamentos eléctricos e electrónicos. Simultaneamente, a sua cooperação no tratamento correcto deste produto contribuirá para a utilização eficaz dos recursos naturais. Para mais informações sobre os locais onde o equipamento poderá ser reciclado, contacte os serviços locais, a autoridade responsável pelos resíduos, o esquema REEE aprovado ou o serviço de tratamento de lixo doméstico. Para mais informações sobre a devolução e reciclagem de produtos REEE, vá a www.canon-europe.com/weee.

Gælder kun i Europæiske Union og EØS (Norge, Island og Liechtenstein)



Dette symbol angiver, at det pågældende produkt ikke må bortskaffes sammen med dagrenovation jf. direktivet om affald af elektrisk og elektronisk udstyr (WEEE) (2012/19/EU) og gældende national lovgivning. Det pågældende produkt skal afleveres på et nærmere specificeret indsamlingssted, f.eks. i overensstemmelse med en godkendt én-til-én-procedure, når du indkøber et nyt tilsvarende produkt, eller produktet skal afleveres på et godkendt indsamlingssted for elektronikaffald. Forkert håndtering af denne type affald kan medføre negative konsekvenser for miljøet og menneskers helbred på grund af de potentielt sundhedsskadelige stoffer, der generelt kan forefindes i elektrisk og elektronisk udstyr. Når du foretager korrekt bortskaffelse af det pågældende produkt, bidrager du til effektiv brug af naturressourcerne. Yderligere oplysninger om, hvor du kan bortskaffe dit elektronikaffald med henblik på genanvendelse, får du hos de kommunale renovationsmyndigheder. Yderligere oplysninger om returnering og genanvendelse af affald af elektrisk og elektronisk udstyr får du ved at besøge www.canon-europe.com/weee.

Μόνο για την Ευρωπαϊκή Ένωση και τον ΕΟΧ (Νορβηγία, Ισλανδία και Λιχτενστάιν)



Αυτό το σύμβολο υποδηλώνει ότι αυτό το προϊόν δεν πρέπει να απορρίπτεται μαζί με τα οικιακά απορρίμματα, σύμφωνα με την Οδηγία σχετικά με τα Απόβλητα Ηλεκτρικού και Ηλεκτρονικού Εξοπλισμού (ΑΗΗΕ) (2012/19/ΕΕ) και την εθνική σας νομοθεσία. Αυτό το προϊόν πρέπει να παραδίδεται σε καθορισμένο σημείο συλλογής, π.χ. σε μια εξουσιοδοτημένη βάση ανταλλαγής όταν αγοράζετε ένα νέο παρόμοιο προϊόν ή σε μια εξουσιοδοτημένη θέση συλλογής για την ανακύκλωση των αποβλήτων Ηλεκτρικού και Ηλεκτρονικού Εξοπλισμού (ΗΗΕ). Ο ακατάλληλος χειρισμός αυτού του τύπου αποβλήτων μπορεί να έχει αρνητικό αντίκτυπο στο περιβάλλον και την υγεία του ανθρώπου, λόγω δυνητικώς επικίνδυνων ουσιών που γενικά συνδέονται με τον ΗΗΕ. Ταυτόχρονα, η συνεργασία σας όσον αφορά τη σωστή απόρριψη αυτού του προϊόντος θα συμβάλει στην αποτελεσματική χρήση των φυσικών πόρων. Για περισσότερες πληροφορίες σχετικά με τα σημεία όπου μπορείτε να απορρίψετε τον εξοπλισμό σας για ανακύκλωση, επικοινωνήστε με το τοπικό γραφείο της πόλης σας, την υπηρεσία απορριμμάτων, το εγκεκριμένο σχήμα ΑΗΗΕ ή την υπηρεσία απόρριψης οικιακών αποβλήτων. Για περισσότερες πληροφορίες σχετικά με την επιστροφή και την ανακύκλωση των προϊόντων ΑΗΗΕ, επισκεφθείτε την τοποθεσία www.canon-europe.com/weee.

Gjelder kun den europeiske union og EØS (Norge, Island og Liechtenstein)



Dette symbolet indikerer at dette produktet ikke skal kastes sammen med husholdningsavfall, i henhold til WEEE-direktiv (2012/19/EU) og nasjonal lov. Produktet må leveres til et dertil egnet innsamlingspunkt, det vil si på en autorisert en-til-en-basis når du kjøper et nytt lignende produkt, eller til et autorisert innsamlingssted for resirkulering av avfall fra elektrisk og elektronisk utstyr (EE-utstyr). Feil håndtering av denne typen avfall kan være miljø- og helseskadelig på grunn av potensielt skadelige stoffer som ofte brukes i EE-utstyr. Samtidig bidrar din innsats for korrekt avhending av produktet til effektiv bruk av naturressurser. Du kan få mer informasjon om hvor du kan avhende utrangert utstyr til resirkulering ved å kontakte lokale myndigheter, et godkjent WEEE-program eller husholdningens renovasjonsselskap. Du finner mer informasjon om retur og resirkulering av WEEE-produkter på www.canon-europe.com/weee.

Vain Euroopan unionin sekä ETA:n (Norja, Islanti ja Liechtenstein) alueelle.



Tämä tunnus osoittaa, että sähkö- ja elektroniikkalaiteromua koskeva direktiivi (SER-direktiivi, 2012/19/EU) sekä kansallinen lainsäädäntö kieltävät tuotteen hävittämisen talousjätteen mukana. Tuote on vietävä asianmukaiseen keräyspisteeseen, esimerkiksi kodinkoneliikkeeseen uutta vastaavaa tuotetta ostettaessa tai viralliseen sähkö- ja elektroniikkalaiteromun keräyspisteeseen. Sähkö- ja elektroniikkalaiteromun virheellinen käsittely voi vahingoittaa ympäristöä ja ihmisten terveyttä, koska laitteet saattavat sisältää ympäristölle ja terveydelle haitallisia aineita. Lisäksi tuotteen asianmukainen hävittäminen säästää luonnonvaroja. Lisätietoja sähkö- ja elektroniikkalaiteromun keräyspisteistä saat kaupunkien ja kuntien tiedotuksesta, jätehuoltoviranomaisilta, sähkö- ja elektroniikkalaiteromun

kierrätysjärjestelmän ylläpitäjältä ja jätehuoltoyhtiöltä. Lisätietoja sähkö- ja elektroniikkalaiteromun keräyksestä ja kierrätyksestä on osoitteessa www.canon-europe.com/weee.

Endast för Europeiska unionen och EES (Norge, Island och Liechtenstein)



Den här symbolen visar att produkten enligt WEEE-direktivet (2012/19/EU) och nationell lagstiftning inte får sorteras och slängas som hushållsavfall. Den här produkten ska lämnas in på en därför avsedd insamlingsplats, t.ex. på en återvinningsstation auktoriserad att hantera elektrisk och elektronisk utrustning (EE-utrustning) eller hos handlare som är auktoriserade att byta in varor då nya, motsvarande köps (en mot en). Olämplig hantering av avfall av den här typen kan ha en negativ inverkan på miljön och människors hälsa på grund av de potentiellt farliga ämnen som kan återfinnas i elektrisk och elektronisk utrustning. Din medverkan till en korrekt avfallshantering av den här produkten bidrar dessutom till en effektiv användning av naturresurserna. Kontakta ditt lokala kommunkontor, berörd myndighet, företag för avfallshantering eller ta del av en godkänd WEEE-organisation om du vill ha mer information om var du kan lämna den kasserade produkten för återvinning. För mer information om inlämning och återvinning av WEEE-produkter, se www.canon-europe.com/weee.

Pouze Evropská unie a EHP (Norsko, Island a Lichtenštejnsko)



Tento symbol znamená, že podle směrnice o OEEZ (2012/19/EU) a podle vnitrostátních právních předpisů nemá být tento výrobek likvidován s odpadem z domácností. Tento výrobek má být vrácen do sběrného místa, např. v rámci autorizovaného systému odběru jednoho výrobku za jeden nově prodaný podobný výrobek nebo v autorizovaném sběrném místě pro recyklaci odpadních elektrických a elektronických zařízení (OEEZ). Nevhodné nakládání s tímto druhem odpadu by mohlo mít negativní dopad na životní prostředí a lidské zdraví, protože elektrická a elektronická zařízení zpravidla obsahují potenciálně nebezpečné látky. Vaše spolupráce na správné likvidaci tohoto výrobku současně napomůže efektivnímu využívání přírodních zdrojů. Další informace o místech sběru vašeho odpadního zařízení k recyklaci vám sdělí místní úřad vaší obce, správní orgán vykonávající dozor nad likvidací odpadu, sběrný OEEZ nebo služba pro odvoz komunálního odpadu. Další informace týkající se vracení a recyklace OEEZ naleznete na adrese www.canon-europe.com/weee.

Csak az Európai Unió és az EGT (Norvégia, Izland és Liechtenstein) országaiiban



Ez a szimbólum azt jelzi, hogy a helyi törvények és a WEEE-irányelv (2012/19/EU) szerint a termék nem kezelhető háztartási hulladékként. A terméket a kijelölt nyilvános gyűjtőpontokon kell leadni, például hasonló cserekészülék vásárlásakor, illetve bármelyik, elektromos és elektronikai berendezésekből származó hulladék (WEEE) átvételére feljogosított gyűjtőponton. Az ilyen jellegű hulladékok a nem megfelelő kezelés esetén a bennük található veszélyes anyagok révén ártalmasak lehetnek a környezetre és az emberek egészségére. Továbbá, a termékből származó hulladék megfelelő kezelésével hozzájárulhat a természetes nyersanyagok hatékonyabb hasznosításához. A berendezésekből származó, újrahasznosítható hulladékok elhelyezésére vonatkozó további tudnivalókért forduljon a helyi önkormányzathoz, a közterület-fenntartó vállalathoz, a háztartási hulladék begyűjtését végző vállalathoz, illetve a hivatalos WEEE-képviselőhöz. További tudnivalókat a WEEE-termékek visszajuttatásáról és újrahasznosításáról a www.canon-europe.com/weee.

Tylko dla krajów Unii Europejskiej oraz EOG (Norwegia, Islandia i Liechtenstein)



Ten symbol oznacza, że zgodnie z dyrektywą WEEE dotyczącą zużytego sprzętu elektrycznego i elektronicznego (2012/19/UE) oraz przepisami lokalnymi nie należy wyrzucać tego produktu razem z odpadami gospodarstwa domowego. Produkt należy przekazać do wyznaczonego punktu gromadzenia odpadów, np. firmie, od której kupowany jest nowy, podobny produkt lub do autoryzowanego punktu gromadzenia zużytego sprzętu elektrycznego i elektronicznego w celu poddania go recyklingowi. Usuwanie tego typu odpadów w nieodpowiedni sposób może mieć negatywny wpływ na otoczenie i zdrowie innych osób ze względu na niebezpieczne substancje stosowane w takim sprzęcie. Jednocześnie pozbycie się zużytego sprzętu w zalecany sposób przyczynia się do właściwego wykorzystania zasobów naturalnych. Aby uzyskać więcej informacji na temat punktów, do których można dostarczyć sprzęt do recyklingu, prosimy skontaktować się z lokalnym urzędem miasta, zakładem utylizacji odpadów, skorzystać z instrukcji zatwierdzonej dyrektywą WEEE lub skontaktować się z przedsiębiorstwem zajmującym się wywozem odpadów domowych. Więcej informacji o zwracaniu i recyklingu zużytego sprzętu elektrycznego i elektronicznego znajduje się w witrynie www.canon-europe.com/weee.

Plati len pre štáty Európskej únie a EHP (Nórsko, Island a Lichtenštajnsko)



Tento symbol znamená, že podľa Smernice 2012/19/EÚ o odpade z elektrických a elektronických zariadení (OEEZ) a podľa platnej legislatívy Slovenskej republiky sa tento produkt nesmie likvidovať spolu s komunálnym odpadom. Produkt je potrebné odovzdať do určenej zberne, napr. prostredníctvom výmeny za kúpu nového podobného produktu, alebo na autorizované zberné miesto, ktoré spracúva odpad z elektrických a elektronických zariadení (EEZ). Nesprávna manipulácia s takýmto typom odpadu môže mať negatívny vplyv na životné prostredie a ľudské zdravie, pretože elektrické a elektronické zariadenia obsahujú potenciálne nebezpečné látky. Spoluprácou na správnej likvidácii produktu prispějete

k účinnému využití prírodných zdrojov. Ďalšie informácie o mieste recyklácie opotrebovaných zariadení získate od miestneho úradu, úradu životného prostredia, zo schváleného plánu OEEZ alebo od spoločnosti, ktorá zaisťuje likvidáciu komunálneho odpadu. Viac informácií nájdete aj na webovej stránke: www.canon-europe.com/weee.

Üksnes Euroopa Liit ja EMP (Norra, Island ja Liechtenstein)



See sümbol näitab, et antud toodet ei tohi vastavalt elektri- ja elektroonikaseadmete jäätmeid käsitlevale direktiivile (2012/19/EL) ning teie riigis kehtivatele õigusaktidele utiliseerida koos olmejäätmetega. Antud toode tuleb anda selleks määratud kogumispunkti, nt müügipunkt, mis on volitatud üks ühe vastu vahetama, kui ostate uue sarnase toote, või elektri- ja elektroonikaseadmete jäätmete ümbertöötlemiseks mõeldud kogumispunkti. Täiendava teabe saamiseks elektri- ja elektroonikaseadmetest tekkinud jäätmete tagastamise ja ümbertöötlemise kohta võtke ühendust kohaliku omavalitsusega, asjakohase valitsusasutusega, asjakohase tootjavastutusorganisatsiooniga või olmejäätmete käitlejaga. Lisateavet leitate ka Interneti-leheküljelt www.canon-europe.com/weee.

Tikai Eiropas Savienībai un EEZ (Norvēģijai, Islandei un Lihtenšteinai)



Šis simbols norāda, ka atbilstoši ES Direktīvai (2012/19/ES) par elektrisko un elektronisko iekārtu atkritumiem (EEIA) un vietējiem tiesību aktiem no šī izstrādājuma nedrīkst atbrīvoties, izmetot to kopā ar sadzīves atkritumiem. Šis izstrādājums ir jānodod piemērotā savākšanas vietā, piemēram, apstiprinātā veikalā, kur iegādājaties līdzīgu jaunu produktu un atstājat veco, vai apstiprinātā vietā izlietotu elektrisko un elektronisko iekārtu pārstrādei. Nepareiza šāda veida atkritumu apsaimniekošana var apdraudēt vidi un cilvēka veselību tādu iespējami bīstamu vielu dēļ, kas parasti ir elektriskajās un elektroniskajās iekārtās. Turklāt jūsu atbalsts pareizā šāda veida atkritumu apsaimniekošanā sekmēs efektīvu dabas resursu izmantošanu. Lai saņemtu pilnīgāku informāciju par vietām, kur izlietoto iekārtu var nodot pārstrādei, sazinieties ar vietējo pašvaldību, atkritumu savākšanas atbildīgo dienestu, pilnvarotu EEIA struktūru vai sadzīves atkritumu apsaimniekošanas iestādi. Lai saņemtu plašāku informāciju par elektrisko un elektronisko iekārtu nodošanu pārstrādei, apmeklējiet tīmekļa vietni www.canon-europe.com/weee.

Tik Europos Sąjungai ir EEE (Norvegijai, Islandijai ir Lichtenšteinui)



Šis ženkla reiškia, kad gaminio negalima išmesti su buitinėmis atliekomis, kaip yra nustatyta Direktyvoje (2012/19/ES) ir nacionaliniuose teisė aktuose dėl EEJ atliekų tvarkymo. Šį gaminį reikia atiduoti į tam skirtą surinkimo punktą, pvz., pagal patvirtintą keitimo sistemą, kai perkamas panašus gaminytis, arba į

elektros ir elektroninės įrangos (EEI) atliekų perdirbimo punktą. Netinkamas tokios rūšies atliekų tvarkymas dėl elektros ir elektroninėje įrangoje esančių pavojingų medžiagų gali pakenkti aplinkai ir žmonių sveikatai. Padėdami užtikrinti tinkamą šio gaminio šalinimo tvarką, kartu prisidėsite prie veiksmingo gamtos išteklių naudojimo. Jei reikia daugiau informacijos, kaip šalinti tokias atliekas, kad jos būtų toliau perdirbamos, kreipkitės į savo miesto valdžios institucijas, atliekų tvarkymo organizacijas, patvirtintų EEI atliekų sistemų arba jūsų buitinių atliekų tvarkymo įstaigų atstovus. Išsamesnės informacijos apie EEI atliekų grąžinimo ir perdirbimo tvarką galite rasti apsilankę tinklalapyje www.canon-europe.com/weee.

Samo za Evropsko unijo in EGP (Norveška, Islandija in Lihtenštajn)



Ta simbol pomeni, da tega izdelka v skladu z direktivo OEEO (2012/19/EU) in državno zakonodajo ne smete odvreči v gospodinjске odpadke. Ta izdelek morate odložiti na ustrezno zbiralno mesto, na primer pri pooblaščenem prodajalcu, ko kupite podoben nov izdelek ali na zbiralno mesto za recikliranje električne in elektronske opreme. Neprimerno ravnanje s takšnimi odpadki lahko negativno vpliva na okolje in človekovo zdravje zaradi nevarnih snovi, ki so povezane z električno in elektronsko opremo. S pravilno odstranitvijo izdelka hkrati prispevate tudi k učinkoviti porabi naravnih virov. Če želite več informacij o tem, kje lahko odložite odpadno opremo za recikliranje, pokličite občinski urad, komunalno podjetje ali službo, ki skrbi za odstranjevanje odpadkov, ali si oglejte načrt OEEO. Če želite več informacij o vračanju in recikliranju izdelkov v skladu z direktivo OEEO, obiščite www.canon-europe.com/weee.

Само за Европейския съюз и ЕИП (Норвегия, Исландия и Лихтенщайн)



Този символ показва, че този продукт не трябва да се изхвърля заедно с битовите отпадъци, съгласно Директивата за ИУЕЕО (2012/19/ЕС) и Вашето национално законодателство. Този продукт трябва да бъде предаден в предназначен за целта пункт за събиране, например на база размяна, когато купувате нов подобен продукт, или в одобрен събирателен пункт за рециклиране на излязло от употреба електрическо и електронно оборудване (ИУЕЕО). Неправилното третиране на този тип отпадъци може да доведе до евентуални отрицателни последствия за околната среда и човешкото здраве поради потенциално опасните вещества, които обикновено са свързани с ЕЕО. В същото време Вашето съдействие за правилното изхвърляне на този продукт ще допринесе за ефективното използване на природните ресурси. Повече информация относно местата, където може да предавате излязло от употреба оборудване за рециклиране, може да получите от местните власти, от органа, отговорен за отпадъците и от одобрена система за излязло от употреба ЕЕО или от Вашата местна служба за битови отпадъци. За повече информация относно връщането и рециклирането на продукти от излязло от употреба ЕЕО посетете www.canon-europe.com/weee.

Doar pentru Uniunea Europeană și EEA (Norvegia, Islanda și Liechtenstein)



Acest simbol indică faptul că acest produs nu trebuie aruncat o dată cu reziduurile menajere, în conformitate cu Directiva DEEE (Directiva privind deșeurile de echipamente electrice și electronice) (2012/19/UE) și legile naționale. Acest produs trebuie transportat la un punct de colectare special, de exemplu un centru care preia produsele vechi atunci când achiziționați un produs nou similar, sau la un punct de colectare autorizat pentru reciclarea deșeurilor provenite de la echipamentele electrice și electronice (EEE). Mănuirea necorespunzătoare a acestor tipuri de deșeuri poate avea un impact negativ asupra mediului înconjurător și sănătății indivizilor, din cauza substanțelor potențial nocive care sunt în general asociate cu EEE. În același timp, cooperarea dvs. la reciclarea corectă a acestui produs va contribui la utilizarea efectivă a resurselor naturale. Pentru mai multe informații privind locurile de reciclare a deșeurilor provenite de la echipamente, contactați biroul primăriei locale, autoritatea responsabilă cu colectarea deșeurilor, schema DEEE aprobată sau serviciul de colectare a deșeurilor menajere. Pentru mai multe informații privind returnarea și reciclarea produselor DEEE, vizitați www.canon-europe.com/weee.

Samo za Europsku uniju i EEZ (Norveška, Island i Lihtenštajn)



Ovaj simbol pokazuje da se ovaj proizvod ne smije odlagati s kućnim otpadom sukladno WEEE Direktivi (2012/19/EC) i vašem nacionalnom zakonu. Ovaj proizvod je potrebno predati na posebno mjesto za sakupljanje otpada, npr. na ovlašteno mjesto gdje možete zamijeniti staro za novo ukoliko kupujete novi sličan proizvod ili na ovlašteno mjesto za sakupljanje rabljene električne i elektroničke opreme (EEE) za recikliranje. Neproprisan rukovanje ovom vrstom otpada može imati negativan učinak na okolinu i zdravlje ljudi zbog supstanci koje su potencijalno opasne za zdravlje, a općenito se povezuju s EEE. Istovremeno, vaša će suradnja kroz propisno odlaganje ovog proizvoda doprinijeti efektivnoj uporabi prirodnih resursa. Za više informacija o tome gdje možete odložiti svoj otpad za recikliranje obratite se vašem lokalnom gradskom uredu, komunalnoj službi, odobrenom WEEE programu ili službi za odlaganje kućnog otpada. Ostale informacije o vraćanju i recikliranju WEEE proizvoda potražite na www.canon-europe.com/weee.

Korisnici u Srbiji



Ovaj simbol označava da ovaj proizvod ne sme da se odlaže sa ostalim kućnim otpadom, u skladu sa WEEE Direktivom (2012/19/EU) i nacionalnim zakonima. Ovaj proizvod treba predati određenom centru za prikupljanje, npr. na osnovi "jedan-za-jedan" kada kupujete sličan novi proizvod, ili ovlašćenom centru za prikupljanje za reciklažu istrošene električne i elektronske opreme (EEE). Nepravilno rukovanje ovom

vrstom otpada može da ima moguće negativne posledice po životnu sredinu i ljudsko zdravlje usled potencijalno opasnih materijala koji se uglavnom vezuju za EEE. U isto vreme, vaša saradnja na ispravnom odlaganju ovog proizvoda će doprineti efikasnom korišćenju prirodnih resursa. Za više informacija o tome gde možete da predate vašu staru opremu radi recikliranja, vas molimo, da kontaktirate lokalne gradske vlasti, komunalne službe, odobreni plan reciklaže ili Gradsku čistoću. Za više informacija o vraćanju i recikliranju WEEE proizvoda, posetite stranicu www.canon-europe.com/weee.

Vorsichtsmaßnahmen bei der Handhabung

- Abrechnen von Druckaufträgen
- Aufbewahren von gedruckten Bildern
- **Rechtliche Einschränkungen beim Scannen/Kopieren**
- **Vorsichtsmaßnahmen bei der Handhabung des Druckers**
- **Transportieren Ihres Druckers**
- **Bei Reparatur, Verleih oder Entsorgen des Druckers**
- **Wahren hoher Druckqualität**

Rechtliche Einschränkungen beim Scannen/Kopieren

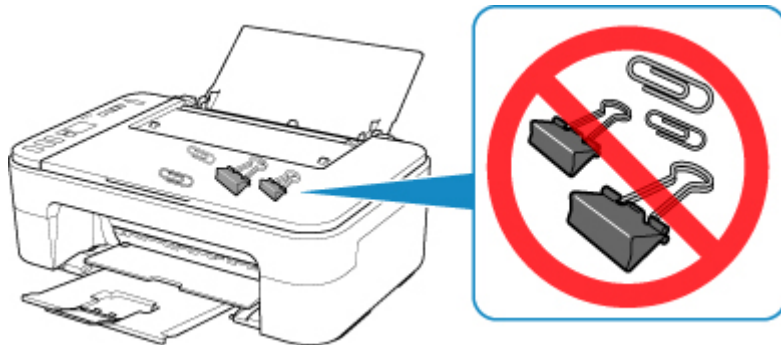
Das Scannen, Drucken, Kopieren oder das Ändern von Kopien der folgenden Inhalte kann strafbar sein. Diese Liste erhebt keinen Anspruch auf Vollständigkeit. Lassen Sie sich im Zweifelsfall rechtlich beraten.

- Banknoten
- Zahlungsanweisungen
- Einlagenzertifikate
- Briefmarken (entwertet oder postfrisch)
- Ausweispapiere
- Musterungs- und Einberufungsbescheide
- Behördenschecks und -wechsel
- Fahrzeugpapiere
- Reiseschecks
- Essensmarken
- Reisepässe
- Aufenthaltsgenehmigungen
- Steuer- und Gebührenmarken (entwertet oder nicht)
- Anleihescheine und andere Schuldverschreibungen
- Aktienzertifikate
- Urheberrechtlich geschützte Werke oder Kunstwerke (sofern keine Erlaubnis des Eigentümers vorliegt)

Vorsichtsmaßnahmen bei der Handhabung des Druckers

Legen Sie keine Gegenstände auf der Vorlagenabdeckung ab!

Legen Sie keine Gegenstände auf der Vorlagenabdeckung ab. Beim Öffnen der Vorlagenabdeckung können diese in das hintere Fach fallen und eine Fehlfunktion des Druckers verursachen. Stellen Sie den Drucker so auf, dass nichts darauf fallen kann.

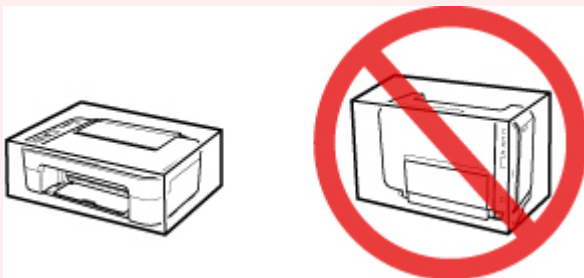


Transportieren Ihres Druckers

Beim Transportieren des Druckers aufgrund eines Umzugs oder einer Reparatur sollte Folgendes beachtet werden.

»» Wichtig

- Verpacken Sie den Drucker für den sicheren Transport mit nach unten weisendem Boden und ausreichend Schutzmaterial in einem stabilen Karton.
- Lassen Sie die FINE-Patrone im Drucker, und drücken Sie die Taste **EIN (ON)**, um das Gerät auszuschalten. Auf diese Weise wird der Druckkopf im Drucker automatisch abgedeckt und vor dem Eintrocknen geschützt.
- Nach dem Verpacken darf der Karton mit dem Drucker weder gekippt noch auf den Kopf oder auf die Seite gestellt werden. Andernfalls könnte während des Transports Tinte austreten und der Drucker beschädigt werden.
- Wenn der Transport des Druckers über eine Spedition erfolgt, beschriften Sie den Karton mit "OBEN", damit der Drucker mit nach unten weisendem Boden transportiert wird. Beschriften Sie den Karton ebenfalls mit "VORSICHT, ZERBRECHLICH".



1. Schalten Sie den Drucker aus.
2. Stellen Sie sicher, dass die **EIN (ON)**-Anzeige aus ist, und [ziehen Sie den Netzstecker](#) des Druckers heraus.

»» Wichtig

- Trennen Sie den Drucker nicht von der Stromversorgung, wenn die **EIN (ON)**-Anzeige leuchtet oder blinkt, da dies zu Fehlfunktionen oder einer Beschädigung des Druckers führen kann, wodurch unter Umständen keine Druckvorgänge mehr auf dem Drucker ausgeführt werden können.

3. Ziehen Sie das Papierausgabefach und die Verlängerung des Ausgabefachs heraus. Schließen Sie dann die Papierstütze.
4. Ziehen Sie erst das Druckerkabel aus dem Computer und dem Drucker und dann das Netzkabel aus dem Drucker.

5. Sichern Sie alle Abdeckungen des Druckers mit Klebeband, damit sie sich während des Transports nicht öffnen. Verpacken Sie den Drucker dann in einem Plastikbeutel.
6. Polstern Sie den Drucker beim Einpacken des Druckers im Karton mit Schutzmaterial.

Bei Reparatur, Verleih oder Entsorgen des Druckers

Wenn Sie persönliche Daten, Kennwörter und/oder andere Sicherheitseinstellungen im Drucker eingegeben haben, werden diese Informationen möglicherweise im Drucker gespeichert.

Wenn Sie den Drucker zur Reparatur einsenden, an eine andere Person verleihen oder übergeben oder ihn entsorgen, befolgen Sie bitte die nachstehend aufgeführten Schritte in der angegebenen Reihenfolge, um diese Informationen zu löschen, damit kein Dritter darauf zugreifen kann.

1. Drücken Sie die Taste **Einrichten (Setup)**, bis **17** auf der LCD-Anzeige angezeigt wird.
2. Drücken Sie die Taste **Schwarz (Black)** oder **Farbe (Color)**.

Wahren hoher Druckqualität

Um jederzeit eine optimale Druckqualität sicherzustellen, müssen Sie verhindern, dass der Druckkopf eintrocknet und die Düsen verstopfen. Beachten Sie immer die folgenden Regeln für optimale Druckqualität.

»» Hinweis

- Bei manchen Papierarten kann die Tinte verschwimmen, wenn Sie den Ausdruck mit einem Text- oder Kaltflächenmarker bearbeiten, oder verwischen, wenn Wasser oder Schweiß auf den Ausdruck gelangt.

Ziehen Sie das Netzkabel erst ab, nachdem der Drucker ausgeschaltet wurde!

Beim Drücken der Taste **EIN (ON)** zum Ausschalten des Druckers wird der Druckkopf automatisch abgedeckt, um die Düsen vor dem Eintrocknen zu schützen. Wenn Sie den Netzstecker ziehen, bevor die **EIN (ON)**-Anzeige erloschen ist, wird der Druckkopf nicht ordnungsgemäß abgedeckt, und es besteht die Gefahr, dass der Druckkopf eintrocknet und die Düsen verstopfen.

Stellen Sie sicher, dass die **EIN (ON)**-Anzeige nicht leuchtet, bevor Sie das Gerät durch [Herausziehen des Netzsteckers](#) von der Steckdose trennen.

Drucken Sie von Zeit zu Zeit!

Ebenso wie die Spitze eines Filzstifts trotz Abdeckkappe austrocknen und unbenutzbar werden kann, wenn der Stift längere Zeit nicht benutzt wird, ist es auch möglich, dass der Druckkopf eintrocknet oder die Düsen durch getrocknete Tinte verstopfen, wenn der Drucker selten in Gebrauch ist. Wir empfehlen, den Drucker mindestens einmal im Monat zu benutzen.

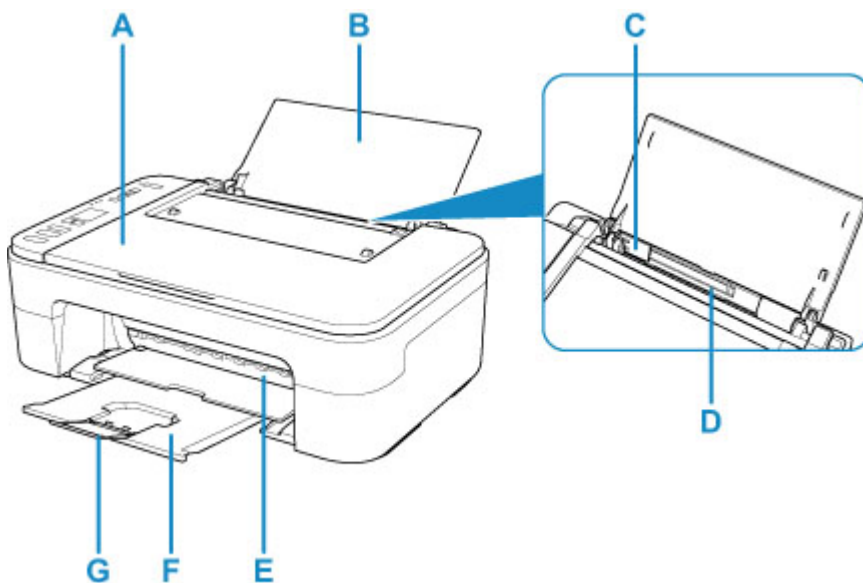
Hauptkomponenten und ihre Verwendung

- Hauptkomponenten
- Stromversorgung
- LCD-Anzeige

Hauptkomponenten

- **Vorderansicht**
- **Rückansicht**
- **Innenansicht**
- **Bedienfeld**

Vorderansicht



A: Vorlagenabdeckung

Öffnen Sie diese Abdeckung, um ein Originaldokument auf die Auflage zu legen.

B: Papierstütze

Öffnen, um Papier in das hintere Fach einzulegen.

C: Papierführung

Stellen Sie die Papierführung so ein, dass sie auf der linken Seite eng am Papierstapel anliegt.

D: Hinteres Fach

Legen Sie hier das Papier ein. Blätter desselben Papierformats und -typs können als Stapel eingelegt werden. Sie werden beim Druckvorgang automatisch einzeln eingezogen.

➔ [Einlegen von Normalpapier/Fotopapier](#)

E: Abdeckung

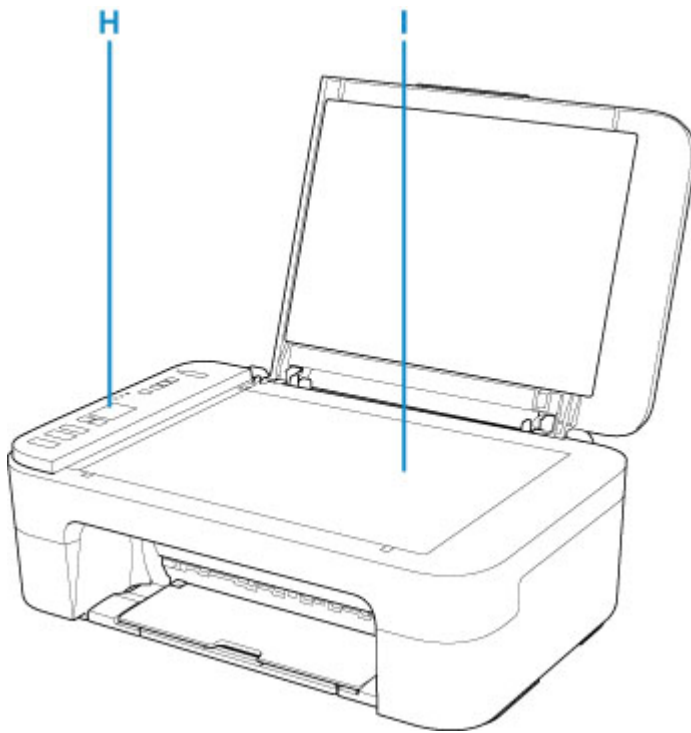
Öffnen Sie die vordere Abdeckung, um die FINE-Patrone auszutauschen oder Papierstau im Drucker zu entfernen.

F: Papierausgabefach

Hier wird das bedruckte Papier ausgegeben. Ziehen Sie es vor dem Druckvorgang heraus.

G: Verlängerung des Ausgabefachs

Wird herausgezogen, um das ausgegebene Papier abzustützen.



H: Bedienfeld

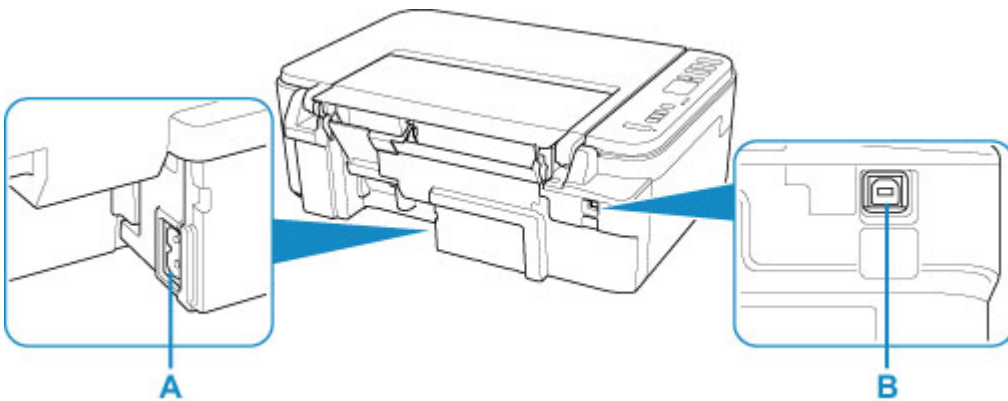
Mithilfe des Bedienfelds können Sie die Einstellungen ändern und den Drucker bedienen.

➔ [Bedienfeld](#)

I: Auflage

Legen Sie hier ein Original ein.

Rückansicht



A: Netzkabelanschluss

Schließen Sie hier das mitgelieferte Netzkabel an.

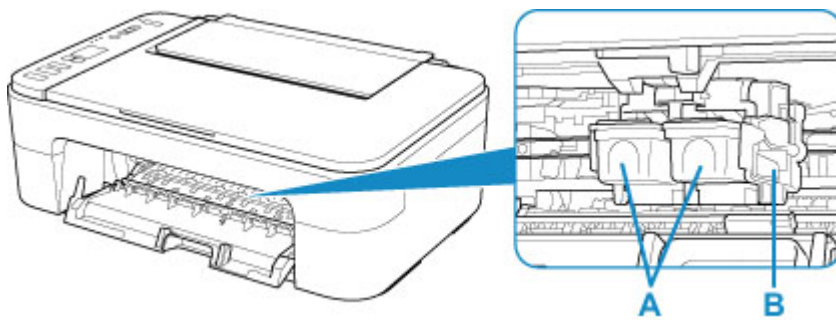
B: USB-Anschluss

Schließen Sie das USB-Kabel zum Anschluss des Druckers an einen Computer an.

»» Wichtig

- Vermeiden Sie jede Berührung des Metallgehäuses.
- Das USB-Kabel darf nicht eingesteckt oder abgezogen werden, während der Drucker druckt oder wenn über den Computer gescannt wird. Dies kann Probleme hervorrufen.

Innenansicht



A: FINE-Patrone (Tintenpatronen)

Eine austauschbare Patrone, in die Druckkopf und Tintenbehälter integriert sind.

B: FINE-Patronen-Halterung

Hier wird die FINE-Patrone eingesetzt.

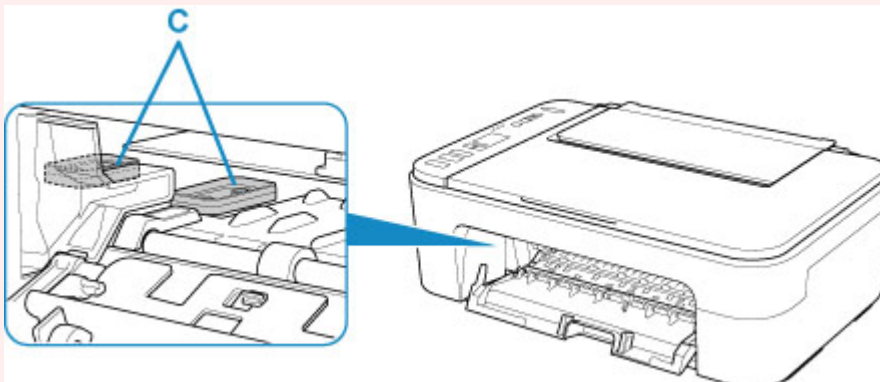
Die FINE-Patrone mit den Farbtinten muss in die linke Halterung und die FINE-Patrone mit der schwarzen Tinte in die rechte Halterung eingesetzt werden.

»» Hinweis

- Ausführliche Informationen zum Austauschen einer FINE-Patrone finden Sie unter [Austauschen einer FINE-Patrone](#).

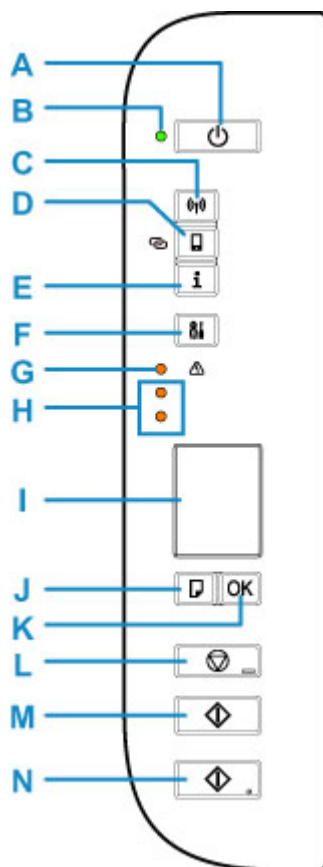
»» Wichtig

- Der Bereich in der Nähe der Komponenten C kann durch Tintentröpfchen hervorgerufene Verunreinigungen aufweisen. Dies hat keinerlei Einfluss auf die Leistung des Druckers.
- Berühren Sie nicht die Komponenten C. Der Drucker druckt unter Umständen nicht ordnungsgemäß, wenn Sie diese Komponenten berühren.



Bedienfeld

* Sämtliche Anzeigen auf dem Bedienfeld werden in der folgenden Abbildung zur besseren Veranschaulichung leuchtend dargestellt.



A: Taste EIN (ON)

Mit dieser Taste wird das Gerät ein- und ausgeschaltet. Achten Sie vor dem Einschalten des Geräts darauf, dass die Vorlagenabdeckung geschlossen ist.

B: EIN (ON)-Anzeige

Blinkt beim Einschalten und leuchtet danach kontinuierlich.

C: Schaltfläche Netzwerk (Network)

Aktiviert bzw. deaktiviert das Wi-Fi.

D: Schaltfläche Direkt (Direct)

Aktiviert bzw. deaktiviert Drahtlos Direkt.

E: Schaltfläche Informationen (Information)

Startet das Drucken der Netzwerkeinstellungen.

F: Taste Einrichten (Setup)

Wählen Sie ein Menü aus, um die Druckerwartung durchzuführen und die Druckereinstellungen zu ändern. Durch wiederholtes Drücken dieser Taste wechselt die Segmentanzeige in der LCD-Anzeige.

G: Anzeige Alarm

Beim Auftreten eines Fehlers blinkt oder leuchtet diese Anzeige.

H: Anzeigen für Tintenbehälter

Leuchten oder Blinken signalisiert beispielsweise, dass die Tinte zur Neige geht.

Die obere Anzeige zeigt den Status der FINE-Patrone mit der schwarzen Tinte an und die untere Anzeige den Status der FINE-Patrone mit den Farbtinten.

I: LCD (Liquid Crystal Display, Flüssigkristallanzeige)

Zeigt die Anzahl der Kopien, den Wartungscode, den Fehlercode oder verschiedene Symbole an.

➔ [LCD-Anzeige](#)

J: Schaltfläche Papierauswahl (Paper Select)

Auswählen des Papierformats des Druckers.

K: Taste OK

Schließt die Auswahl der Papierformateinstellung ab. Diese Taste wird ebenfalls zum Beheben von Fehlern verwendet.

L: Taste Stopp (Stop)

Abbrechen eines Vorgangs. Sie können diese Taste drücken, um einen laufenden Druck-, Kopier- oder Scan-Auftrag abzubrechen.

M: Taste Schwarz (Black)*

Startet eine Schwarzweißkopie usw. Diese Taste dient auch dazu, die Auswahl einer Einstellung abzuschließen oder einen Fehler zu beheben.

N: Taste Farbe (Color)*

Startet das Kopieren in Farbe. Diese Taste dient auch dazu, die Auswahl einer Einstellung abzuschließen oder einen Fehler zu beheben.

* In der Anwendungssoftware sowie den Handbüchern werden die Tasten **Farbe (Color)** und **Schwarz (Black)** kollektiv als "Start"- oder "OK"-Taste bezeichnet.

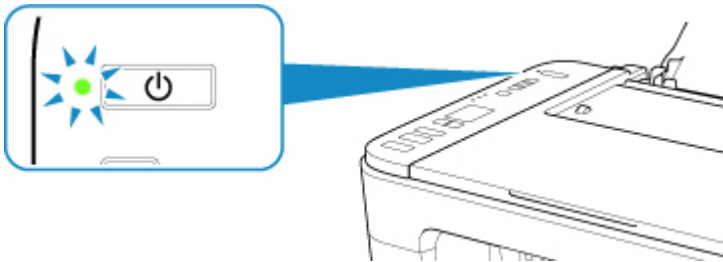
Stromversorgung

- **Überprüfen, dass der Drucker eingeschaltet ist**
- **Ein- und Ausschalten des Druckers**
- **Prüfung der Steckdose/des Netzkabels**
- **Trennen des Druckers von der Stromversorgung**

Überprüfen, dass der Drucker eingeschaltet ist

Die **EIN (ON)**-Anzeige leuchtet, wenn der Drucker eingeschaltet ist.

Auch wenn bei ausgeschalteter LCD-Anzeige die **EIN (ON)**-Anzeige leuchtet, ist der Drucker eingeschaltet.



»» Hinweis

- Direkt nach dem Einschalten des Druckers kann es einige Zeit dauern, bis der Drucker den Druckvorgang startet.
- Die LCD-Anzeige wird ausgeschaltet, wenn der Drucker etwa 10 Minuten lang nicht benutzt wird. Um die Anzeige wieder einzuschalten, drücken Sie eine beliebige Taste oder führen Sie einen Druckvorgang aus.

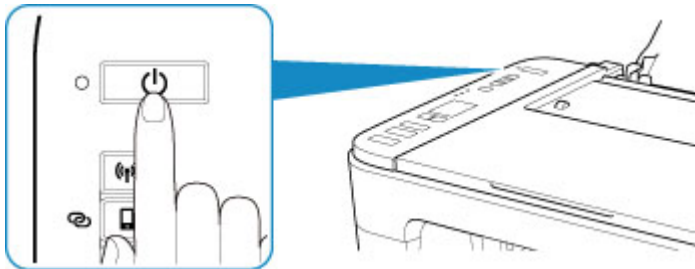
Ein- und Ausschalten des Druckers

Einschalten des Druckers

1. Drücken Sie die Taste **EIN (ON)**, um den Drucker einzuschalten.

Die **EIN (ON)**-Anzeige blinkt und leuchtet dann kontinuierlich.

➔ [Überprüfen, dass der Drucker eingeschaltet ist](#)



»» Hinweis

- Direkt nach dem Einschalten des Druckers kann es einige Zeit dauern, bis der Drucker den Druckvorgang startet.
- Wird der Fehlercode auf der LCD-Anzeige angezeigt, siehe [Beim Auftreten eines Fehlers](#).
- Sie können festlegen, dass der Drucker automatisch eingeschaltet wird, wenn ein Druck- oder Scanvorgang über einen Computer ausgeführt wird, der über ein USB-Kabel oder ein drahtloses Netzwerk mit dem Gerät verbunden ist. Diese Funktion ist standardmäßig deaktiviert.

Über den Drucker

- ➔ Automatisches Ein-/Ausschalten des Druckers

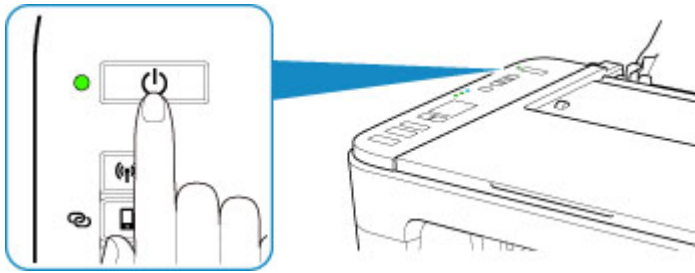
Über den Computer

- Für Windows:
 - ➔ Verwalten der Leistung des Druckers
- Für macOS:
 - ➔ [Verwalten der Leistung des Druckers](#)

Ausschalten des Druckers

1. Drücken Sie die Taste **EIN (ON)**, um den Drucker auszuschalten.

Wenn die **EIN (ON)**-Anzeige nicht mehr blinkt, ist der Drucker ausgeschaltet.



»» Wichtig

- Wenn Sie den [Netzstecker aus der Steckdose ziehen](#), nachdem Sie den Drucker ausgeschaltet haben, vergewissern Sie sich, dass die **EIN (ON)**-Anzeige nicht mehr leuchtet.

»» Hinweis

- Sie können festlegen, dass der Drucker automatisch ausgeschaltet wird, wenn über einen bestimmten Zeitraum keine Aktionen ausgeführt oder keine Druckaufträge an den Drucker gesendet wurden. Diese Funktion ist standardmäßig aktiviert.

Über den Drucker

- ➔ Automatisches Ein-/Ausschalten des Druckers

Über den Computer

- Für Windows:
 - ➔ Verwalten der Leistung des Druckers
- Für macOS:
 - ➔ [Verwalten der Leistung des Druckers](#)

Prüfung der Steckdose/des Netzkabels

Trennen Sie das Netzkabel einmal im Monat von der Stromversorgung und überprüfen Sie, ob die Steckdose/das Netzkabel einen oder mehrere der unten genannten Fehler aufweist.

- Die Steckdose/das Netzkabel ist heiß.
- Die Steckdose/das Netzkabel ist rostig.
- Die Steckdose/das Netzkabel ist verbogen.
- Die Steckdose/das Netzkabel ist abgenutzt.
- Die Steckdose/das Netzkabel ist rissig.

Vorsicht

- Wenn Sie an der Steckdose/am Netzkabel einen oder mehrere der oben beschriebenen Fehler feststellen, [ziehen Sie das Netzkabel ab](#) und wenden Sie sich an den Kundendienst. Wenn der Drucker trotz eines der oben genannten Fehlers betrieben wird, kann ein Feuer oder ein Stromschlag verursacht werden.
-

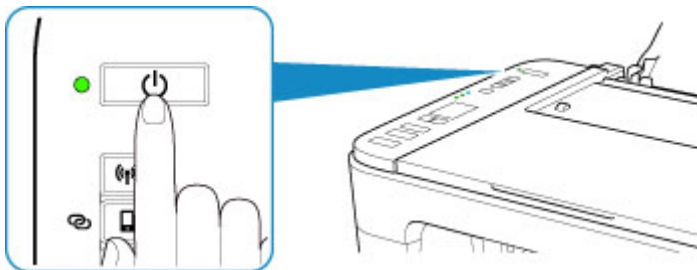
Trennen des Druckers von der Stromversorgung

Gehen Sie zum Abziehen des Netzkabels des Geräts wie nachstehend beschrieben vor.

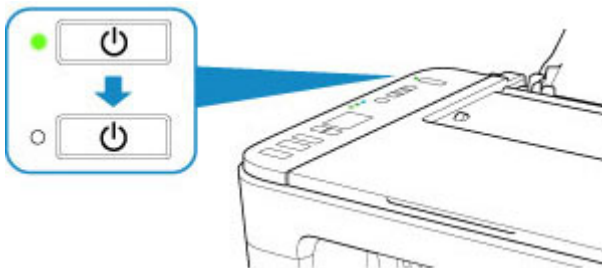
»» Wichtig

- Wenn Sie das Netzkabel abziehen, drücken Sie die Taste **EIN (ON)** und vergewissern Sie sich, dass die **EIN (ON)**-Anzeige nicht leuchtet. Wenn das Netzkabel abgezogen wird, während die **EIN (ON)**-Anzeige leuchtet oder blinkt, kann der Druckkopf eintrocknen oder verstopfen, wodurch sich die Druckqualität verschlechtert.

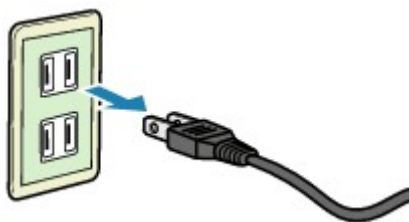
1. Drücken Sie die Taste **EIN (ON)**, um den Drucker auszuschalten.



2. Vergewissern Sie sich, dass die **EIN (ON)**-Anzeige nicht mehr leuchtet.



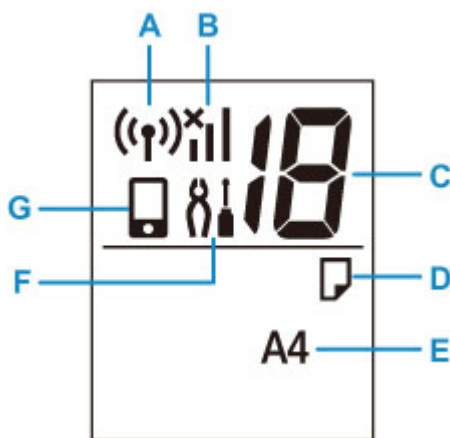
3. Ziehen Sie das Netzkabel ab.



Die technischen Daten des Netzkabels hängen davon ab, in welches Land bzw. in welche Region es geliefert wurde.

LCD-Anzeige

Die Anzahl der Kopien, der Wartungscode, der Fehlercode oder verschiedene Symbole werden in der LCD-Anzeige angezeigt.



A: Netzwerkstatus

Wird angezeigt, wenn die Wi-Fi-Verbindung aktiviert ist.

B: Aktueller Netzwerkstatus

Zeigt den aktuellen Netzwerkstatus an.

Das Symbol hängt von dem verwendeten Netzwerk oder dem Netzwerkstatus ab.



(Signalstärke: 81 % oder mehr): Sie können den Drucker problemlos über Wi-Fi verwenden.



(Signalstärke: 51 % oder mehr): Das Problem, z. B. dass der Drucker nicht druckt, kann entsprechend dem Netzwerkstatus auftreten. Wir empfehlen, den Drucker in der Nähe des Wireless Router zu platzieren.



(Signalstärke: 50 % oder weniger): Das Problem, z. B. dass der Drucker nicht druckt, tritt möglicherweise auf. Platzieren Sie den Drucker in der Nähe des Wireless Router.



Wi-Fi ist aktiviert, aber der Drucker ist nicht mit dem Wireless Router verbunden.

C: Segmentanzeige

Zeigt die Anzahl der Kopien, den Wartungscode oder den Fehlercode an.

Es werden Buchstaben oder eine Zahl zwischen 0 und 19 angezeigt.

D: Papierstatus

Wird angezeigt, während Papier in das hintere Fach eingelegt wird. Dieses Symbol blinkt auch, während Sie das Papierformat auswählen, nachdem Sie die Taste **Papierauswahl (Paper Select)** gedrückt haben.

* Dieses Symbol wird nicht angezeigt, wenn die Erkennungsfunktion für eine Nichtübereinstimmung des Papiers deaktiviert ist.

E: Papierformat

Zeigt das aktuelle Papierformat an. Das Papierformat blinkt auch, während Sie das Papierformat auswählen, nachdem Sie die Taste **Papierauswahl (Paper Select)** gedrückt haben.

F: Einrichtung

Wird nach Drücken der Taste **Einrichten (Setup)** angezeigt. Während dieses Symbol angezeigt wird, wählen Sie ein Menü aus, um die Druckerwartung durchzuführen und die Druckereinstellungen zu ändern.

G: Direkt

Wird angezeigt, wenn Drahtlos Direkt aktiviert ist.

Ändern von Einstellungen

- Ändern von Druckereinstellungen über Ihren Computer (Windows)
- Ändern von Druckereinstellungen über Ihren Computer (macOS)
- Ändern von Einstellungen vom Bedienfeld aus

Ändern von Druckereinstellungen über Ihren Computer (macOS)

- **Verwalten der Leistung des Druckers**
- **Ändern des Betriebsmodus des Druckers**

Verwalten der Leistung des Druckers

Die Stromzufuhr des Druckers wird über Remote UI gesteuert.

Energiespareinstellungen (Energy saving settings)

Unter **Energiespareinstellungen (Energy saving settings)** können Sie **Automatisch ausschalten (Auto power off)** und **Automatisch einschalten (Auto power on)** festlegen.

Automatisch ausschalten (Auto power off) ist die Funktion, bei der der Drucker sich automatisch ausschaltet, wenn keine Daten gesendet werden oder der Drucker für einen bestimmten Zeitraum inaktiv bleibt.

Mit der Funktion **Automatisch einschalten (Auto power on)** können Sie den Drucker so einstellen, dass er sich automatisch einschaltet, wenn er Daten empfängt.

1. Auswahl der **Geräteeinstellungen (Device settings)** unter [Remote UI](#)
2. Klicken Sie auf **Energiespareinstellungen (Energy saving settings)**.
3. Schließen Sie die folgenden Einstellungen ab:

Automatisch ausschalten (Auto power off)

Geben Sie die Zeit in der Liste an. Der Drucker schaltet sich automatisch aus, wenn innerhalb des angegebenen Zeitraums keine Daten gesendet werden oder der Drucker inaktiv war.

Automatisch einschalten (Auto power on)

Wenn Sie dieses Kontrollkästchen aktivieren, schaltet sich der Drucker automatisch ein, wenn Daten gesendet werden.

4. Übernehmen der Einstellungen

Klicken Sie auf **OK**.

Der Drucker arbeitet danach mit den geänderten Einstellungen.

Ändern des Betriebsmodus des Druckers

Wechseln Sie bei Bedarf zwischen verschiedenen Betriebsmodi des Druckers.

1. Überprüfen, ob der Drucker eingeschaltet ist, und Auswahl von **Geräteeinstellungen (Device settings)** über [Remote UI](#)

2. Nehmen Sie ggf. folgende Einstellungen vor:

Benutzerdef. Einstellungen (Custom settings) – Falsche Papiereinstellung erk. (Detect paper setting mismatch)

Wenn das Kontrollkästchen beim Drucken über den PC deaktiviert ist, können Sie den Druckvorgang ohne die Meldungsanzeige fortsetzen, auch wenn die im Dialogfeld „Drucken“ festgelegten Papiereinstellungen von den im Drucker registrierten Papierinformationen abweichen.

Wartezeit für Tintentrocknung (Ink drying wait time)

Sie können die Wartezeit des Druckers bis zum Drucken der nächsten Seite festlegen. Die Wartezeit wird länger, wenn der in der Liste festgelegte Wert zunimmt, und kürzer, wenn dieser Wert abnimmt.

Wenn das Papier verschmutzt ist, weil die nächste Seite ausgegeben wird, bevor die Tinte auf der aktuellen Seite vollständig getrocknet ist, sollte die Wartezeit verlängert werden.

Durch Verringerung der Wartezeit wird die Druckgeschwindigkeit gesteigert.

3. Übernehmen der Einstellungen

Klicken Sie auf **OK**.

Der Drucker arbeitet danach mit den geänderten Einstellungen.

Ändern von Einstellungen vom Bedienfeld aus

- **Geräuscharme Einstellungen**
- **Automatisches Ein-/Ausschalten des Druckers**
- **Initialisieren der Druckereinstellungen**
- **Einschalten/Deaktivieren der Funktion für die drahtlose Verbindung**

Geräuscharme Einstellungen

Verwenden Sie diese Druckerfunktion, um die Betriebsgeräusche zu reduzieren, z. B. wenn Sie nachts drucken.

Befolgen Sie die nachstehend beschriebene Vorgehensweise, um die Einstellung festzulegen.

1. [Überprüfen Sie, ob der Drucker eingeschaltet ist.](#)
2. Drücken Sie die Taste **Einrichten (Setup)**, bis **12** auf der LCD-Anzeige angezeigt wird.
3. Drücken Sie die Taste **Farbe (Color)**.

Drücken Sie zum Deaktivieren der Funktion die Taste **Schwarz (Black)**.

»» Wichtig

- Die Betriebsgeschwindigkeit ist möglicherweise geringer, wenn der geräuscharme Modus ausgewählt ist.

»» Hinweis

- Der geräuscharme Modus kann über das Bedienfeld des Druckers oder den Computer eingestellt werden. Unabhängig davon, wie der geräuscharme Modus eingestellt wurde, wird der Modus sowohl auf Vorgänge angewendet, die über das Bedienfeld des Druckers ausgeführt werden, als auch auf Druck- und Scanvorgänge, die über den Computer ausgeführt werden.
- Der geräuscharme Modus kann über ScanGear (Scannertreiber) in Windows eingestellt werden.

Initialisieren der Druckereinstellungen

Sie können die Druckereinstellungen initialisieren.

»» Wichtig

- Beachten Sie bei der Verwendung des Druckers über Wi-Fi, dass durch die Initialisierung alle Netzwerkeinstellungen am Drucker gelöscht werden und Druckvorgänge von einem Computer über Wi-Fi u. U. nicht mehr möglich sind. Um den Drucker über Wi-Fi zu verwenden, führen Sie die Einrichtung entsprechend den Anweisungen auf unserer Website durch.

Befolgen Sie die nachstehenden Schritte, um die Druckereinstellungen zu initialisieren.

1. [Überprüfen Sie, ob der Drucker eingeschaltet ist.](#)
2. Drücken Sie die Taste **Einrichten (Setup)**, bis **17** auf der LCD-Anzeige angezeigt wird.
3. Drücken Sie die Taste **Schwarz (Black)** oder **Farbe (Color)**.

Alle Druckereinstellungen sind initialisiert. Das vom Remote UI oder IJ Network Device Setup Utility festgelegte Administratorkennwort wird auf die Standardeinstellung zurückgesetzt.


Nach dem Zurücksetzen können Sie die Einrichtung wie erforderlich erneut ausführen.

»» Hinweis

- Für die folgenden Einstellungen können die Standardeinstellungen nicht wiederhergestellt werden:
 - Die aktuelle Position des Druckkopfes
 - Anfrage für Zertifikatssignierung für die Einstellung der Verschlüsselungsmethode (SSL/TLS)

Einschalten/Deaktivieren der Funktion für die drahtlose Verbindung

Befolgen Sie die nachstehend beschriebene Vorgehensweise, um die Funktion für die drahtlose Verbindung einzuschalten oder zu deaktivieren.

1. [Überprüfen Sie, ob der Drucker eingeschaltet ist.](#)
2. Drücken Sie die Taste **Netzwerk (Network)**.
3. Stellen Sie sicher, dass das Symbol  nicht mehr in der LCD-Anzeige angezeigt wird.

Technische Daten

Allgemeine technische Daten

Schnittstelle	USB-Anschluss: Hi-Speed USB * Netzwerkanschluss: Wi-Fi: IEEE802.11n/IEEE802.11g/IEEE802.11b * Der Computer muss dem Hi-Speed USB-Standard entsprechen. Die Hi-Speed USB-Schnittstelle ist vollständig kompatibel mit USB 1.1, sodass auch eine Verbindung über USB 1.1 möglich ist. USB und das Netzwerk können gleichzeitig verwendet werden.
Betriebsbedingungen	Temperatur: 5 bis 35 °C (41 bis 95 °F) Luftfeuchtigkeit: 10 bis 90 % relative Luftfeuchtigkeit (keine Kondensation) * Unter bestimmten Temperatur- und Luftfeuchtigkeitsbedingungen kann die Leistung des Druckers beeinträchtigt werden. Empfohlene Bedingungen: Temperatur: 15 bis 30 °C (59 bis 86 °F) Luftfeuchtigkeit: 10 bis 80 % relative Luftfeuchtigkeit (keine Kondensation) * Informationen zu Temperatur- und Feuchtigkeitsbedingungen für Papier, wie z. B. Fotopapier, finden Sie auf der Verpackung des Papiers bzw. in den mitgelieferten Anweisungen.
Lagerbedingungen	Temperatur: 0 bis 40 °C (32 bis 104 °F) Luftfeuchtigkeit: 5 bis 95 % relative Luftfeuchtigkeit (keine Kondensation)
Stromversorgung	100-240 V Wechselstrom, 50/60 Hz (Das mitgelieferte Netzkabel ist nur für das Land oder die Region bestimmt, in dem/der Sie das Gerät erworben haben.)
Stromverbrauch	Drucken (Kopieren): 11 W oder weniger *1 Standby (Minimum): 1,7 W oder weniger *1*2 AUS: 0,3 W oder weniger *1 USB-Verbindung mit PC *2 Die Wartezeit für das Standby kann nicht geändert werden.
Außenabmessungen (B x T x H)	ca. 435 x 316 x 145 mm (ca. 17,2 x 12,5 x 5,8 Zoll) * Bei eingeschobenen Fächern.
Gewicht	ca. 3,9 kg (ca. 8,5 lb) * Mit eingesetzten FINE-Patronen.

Technische Daten für Scanvorgänge

Scanner-Treiber	Windows: TWAIN 1.9-Spezifikation, WIA
Maximales Scanformat	A4/Letter, 216 x 297 mm (8,5 x 11,7 Zoll)
Optische Auflösung (horizontal x vertikal)	600 x 1200 dpi * * Die optische Auflösung steht für die maximale Abtastrate nach ISO 14473.
Gradation (Eingabe / Ausgabe)	Grau: 16 Bit/8 Bit Farbe: RGB jeweils 16 Bit/8 Bit

Technische Daten für das Netzwerk

Kommunikationsprotokoll	SNMP, HTTP, TCP/IP (IPv4/IPv6)
Wi-Fi	<p>Unterstützte Standards: IEEE802.11n / IEEE802.11g / IEEE802.11b</p> <p>Frequenzbandbreite: 2,4 GHz</p> <p>Kanal: 1-11 oder 1-13</p> <p>* Frequenzbandbreite und verfügbare Kanäle unterscheiden sich je nach Land oder Region.</p> <p>Reichweite in Innenräumen: 50 m / 164 Fuß</p> <p>* Effektive Reichweite variiert je nach Installationsumgebung und räumlichen Gegebenheiten.</p> <p>Sicherheit:</p> <p>WEP (64/128 Bit)</p> <p>WPA-PSK (TKIP/AES)</p> <p>WPA2-PSK (TKIP/AES)</p> <p>Einrichtung:</p> <p>WPS (Konfiguration durch Tastendruck/PIN-Code-Methode)</p> <p>Einfache Drahtlos-Verb.</p>

Mindestsystemanforderungen

Entspricht bei höheren Werten den Voraussetzungen für das Betriebssystem.

Windows

Betriebssystem	Windows 10, Windows 8.1, Windows 7 SP1 Hinweis: Der Betrieb kann nur auf einem PC mit vorinstalliertem Windows 7 oder höher garantiert werden.
Verfügbarer Festplattenspeicher	2,0 GB oder mehr Hinweis: Für die Installation der im Lieferumfang enthaltenen Software.

	Der erforderliche Festplattenspeicher kann sich jederzeit ohne vorherige Ankündigung ändern.
--	--

macOS

Betriebssystem	OS X 10.11.6, macOS 10.12 – macOS 10.14
Verfügbare Festplattenspeicher	1,0 GB oder mehr Hinweis: Für die Installation der im Lieferumfang enthaltenen Software. Der erforderliche Festplattenspeicher kann sich jederzeit ohne vorherige Ankündigung ändern.

Andere unterstützte Betriebssysteme

<p>iOS, Android, Windows 10 Mobile</p> <p>Einige Funktionen sind bei dem unterstützten Betriebssystem möglicherweise nicht verfügbar.</p> <p>Weitere Informationen finden Sie auf der Website von Canon.</p>
--

Funktion zum mobilen Drucken

Apple AirPrint
Google Cloud Print
PIXMA Cloud Link
Windows 10 Mobile Print
Mopria Print Service

- Für die Installation der MP Drivers ist eine Internetverbindung oder ein CD-ROM-Laufwerk erforderlich.
- Windows: Einige Funktionen für Windows Media Center sind möglicherweise nicht verfügbar.
- Windows: Der TWAIN-Treiber (ScanGear) basiert auf der TWAIN 1.9-Spezifikation und erfordert den mit dem Betriebssystem gelieferten Datenquellen-Manager.
- macOS: Für macOS ist eine Internetverbindung während der Softwareinstallation erforderlich.
- Bei einer hausinternen Netzwerkumgebung muss der Anschluss 5222 offen sein. Informationen erhalten Sie beim Netzwerkadministrator.
- Für die Nutzung aller Benutzerhandbücher benötigen Sie eine Internetverbindung.

Die Informationen in diesem Handbuch können sich jederzeit ohne vorherige Ankündigung ändern.

Info zu Papier

- **Unterstützte Medientypen**
 - Maximale Papierkapazität
- **Nicht unterstützte Medientypen**
- **Handhabung des Papiers**
- **Druckbereich**

Unterstützte Medientypen

Optimale Druckergebnisse erhalten Sie mit Papier, das speziell für Ihren Druckvorgang entwickelt wurde. Canon bietet eine Vielzahl von Papiertypen an, die sowohl für Dokumente als auch für Fotos und Abbildungen geeignet sind. Verwenden Sie für den Ausdruck wichtiger Fotos wenn möglich Originalpapier von Canon.

- ➔ [Medientypen](#)
- ➔ [Seitenformate](#)
- ➔ [Papiergewicht](#)

Medientypen

Originalpapier von Canon

»» Hinweis

- Für Warnungen hinsichtlich der Verwendung der nicht bedruckbaren Seite vgl. die Nutzungsinformationen zu dem Produkt.
- Die Seitenformate und Medientypen können je nach Land oder der Region, in der das Papier verkauft wird, unterschiedlich sein. Ausführliche Informationen zu Papierformaten und Medientypen finden Sie auf der Canon-Website.
- Originalpapier von Canon ist in einigen Ländern oder Regionen steht verfügbar. Beachten Sie, dass Canon-Papier in den USA nicht nach Modellnummer verkauft wird. Richten Sie sich in diesem Fall beim Kauf nach der Bezeichnung des Papiers.

Papier für den Druck von Dokumenten:

- Canon Red Label Superior <WOP111>
- Canon Océ Office Colour Paper <SAT213>

Papier für den Fotodruck:

- Fotoglanzpapier für den alltäglichen Einsatz <GP-501/GP-508>[*1](#)
- Fotoglanzpapier <GP-701>[*1](#)
- Fotoglanzpapier Plus II <PP-201/PP-208/PP-301>[*1](#)

Papier zum Erstellen von Originalwaren:

- Photo Stickers (16 stickers per sheet) <PS-108>
- Photo Stickers (Free Cutting) <PS-208>
- Photo Stickers (Variety Pack) <PS-808>
- Wiederaufklebbares Fotopapier <RP-101>
- Removable Photo Stickers <PS-308R>
- Magnetisches Fotopapier <MG-101/PS-508>

Andere Papiersorten als Originalpapier von Canon

- Normalpapier (einschließlich Recyclingpapier)

*1 Die Papierformate A4 und Letter werden nicht unterstützt.

- ➔ [Maximale Papierkapazität](#)
- ➔ Papiereinstellungen im Druckertreiber (Windows)

»» Hinweis

- Beim Drucken von Fotos, die auf einem PictBridge(-Wi-Fi)-kompatiblen Gerät gespeichert sind, müssen das Seitenformat und der Medientyp angegeben werden.
 - ➔ Drucken von Digitalkamera

Seitenformate

Das Gerät ermöglicht die Verwendung der im Folgenden angegebenen Seitenformate.

»» Hinweis

- Die Seitenformate und Medientypen, die der Drucker unterstützt, variieren je nach dem verwendeten Betriebssystem.

Standardformate:

- Letter
- Legal
- A5
- A4
- B5
- KG/10x15cm(4x6)
- 13x18cm(5"x7")
- L(89x127mm)
- 2L(127x178mm)
- Quadrat 13cm
- Hagaki

Besondere Formate

Für besondere Papierformate gelten die folgenden Grenzwerte:

- Mindestgröße: 89,0 x 127,0 mm (3,50 x 5,00 Zoll)
- Maximalgröße: 215,9 x 676,0 mm (8,50 x 26,61 Zoll)

Papiergewicht

Sie können Papier in folgenden Gewichtsbereichen verwenden.

- Normalpapier: Von 64 bis 105 g /m² (17 bis 28 lb)

Maximale Papierkapazität

Dieser Abschnitt erläutert die maximale Papierkapazität des hinteren Fachs und des Papierausgabefachs.

- ➔ [Maximale Papierkapazitäten des hinteren Fachs](#)
- ➔ [Maximale Papierkapazität des Papierausgabefachs](#)

»» Hinweis

- Die Seitenformate und Medientypen können je nach Land oder der Region, in der das Papier verkauft wird, unterschiedlich sein. Ausführliche Informationen zu Papierformaten und Medientypen finden Sie auf der Canon-Website.

Maximale Papierkapazitäten des hinteren Fachs

Originalpapier von Canon

Papier für den Druck von Dokumenten:

Medienname <Artikelnummer>	Hinteres Fach
Canon Red Label Superior <WOP111>	A4: Ca. 60 Blatt
Canon Océ Office Colour Paper <SAT213>	A4: Ca. 50 Blatt

Papier für den Fotodruck:

Medienname <Artikelnummer>	Hinteres Fach
Fotoglanzpapier für den alltäglichen Einsatz <GP-501/GP-508>* 1	13x18cm(5"x7"), 2L(127x178mm), Quadrat 13cm: 10 Blatt
Fotoglanzpapier <GP-701>* 1	KG/10x15cm(4x6), L(89x127mm), Hagaki: 20 Blatt
Fotoglanzpapier Plus II <PP-201/PP-208/PP-301>* 1	

Papier zum Erstellen von Originalwaren:

Medienname <Artikelnummer>	Hinteres Fach
Photo Stickers (16 stickers per sheet) <PS-108>	1 Blatt
Photo Stickers (Free Cutting) <PS-208>	
Photo Stickers (Variety Pack) <PS-808>	
Wiederaufklebbares Fotopapier <RP-101>	
Removable Photo Stickers <PS-308R>	
Magnetisches Fotopapier <MG-101/PS-508>	

Anderes Papier als Originalpapier von Canon

Allgemeiner Name	Hinteres Fach
Normalpapier (einschließlich Recyclingpapier)* 2	ca. 60 Blatt (Legal: 10 Blatt)

*1 Der Einzug eines eingelegten Papierstapels kann zu Markierungen auf der bedruckten Seite führen oder eine effiziente Zufuhr verhindern. Führen Sie die Blätter in diesem Fall einzeln zu.

*2 Der normale Einzug bei maximaler Kapazität ist mit einigen Papiertypen bei sehr hohen oder niedrigen Temperaturen oder Luftfeuchtigkeitswerten möglicherweise nicht möglich. Legen Sie in diesem Fall die Hälfte der Papiermenge oder weniger ein.

Maximale Papierkapazität des Papierausgabefachs

Originalpapier von Canon

Papier für den Druck von Dokumenten:

Medienname <Artikelnummer>	Papierausgabefach
Canon Red Label Superior <WOP111> Canon Océ Office Colour Paper <SAT213>	ca. 10 Blatt

Anderes Papier als Originalpapier von Canon

Allgemeiner Name	Papierausgabefach
Normalpapier (einschließlich Recyclingpapier)	ca. 10 Blatt

Beim Fortsetzen des Druckens mit einer anderen als den oben angegebenen Papierarten empfehlen wir, bereits bedrucktes Papier aus dem Papierausgabefach zu entfernen, um Verschmierungen oder Entfärbungen zu vermeiden.

Nicht unterstützte Medientypen

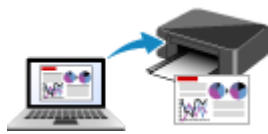
Verwenden Sie kein Papier, das die folgenden Eigenschaften aufweist. Der Gebrauch dieser Papiersorten führt nicht nur zu unbefriedigenden Ergebnissen, sondern auch zu Papierstaus oder Fehlfunktionen des Druckers.

- Gefaltetes, welliges oder zerknittertes Papier
- Feuchtes Papier
- Beim Drucken auf Papier mit kleinerem Format als A5: Papier, das dünner als eine Postkarte ist (dies betrifft auch auf dieses Format beschnittenes Normalpapier und Blätter von Notizblöcken)
- Ansichtskarten
- Postkarten mit aufgeklebten Fotos oder Aufklebern
- Umschläge
- Gelochtes Papier jeglicher Art
- Nicht rechteckiges Papier
- Geheftetes oder zusammengeklebtes Papier
- Papier mit Klebeflächen auf der Rückseite, z. B. Etiketten
- Papier mit Glitter oder anderen Verzierungen

Handhabung des Papiers

- Achten Sie stets darauf, dass Sie die Oberfläche des Papiers nicht durch Reiben oder Kratzen beschädigen.
- Halten Sie das Papier stets so weit wie möglich an den Rändern fest und versuchen Sie, die zu bedruckende Oberfläche möglichst nicht zu berühren. Die Verschmutzung der zu bedruckenden Oberfläche durch Ihre Hände kann eine Verschlechterung der Druckqualität zur Folge haben.
- Vermeiden Sie es, die Druckoberfläche zu berühren, wenn die Tinte noch nicht vollständig getrocknet ist. Auch wenn die Tinte bereits getrocknet ist, sollten Sie die Druckoberfläche möglichst nicht berühren. Aufgrund der Beschaffenheit von Pigmenttinte kann sich die Tinte auf der bedruckten Oberfläche durch Reiben oder Kratzen ablösen.
- Nehmen Sie die benötigte Anzahl an Blättern kurz vor dem Drucken aus der Verpackung.
- Um ein Verwellen des Papiers zu vermeiden, sollten Sie nach Abschluss des Druckens/Kopierens das nicht verwendete Papier wieder in die Verpackung legen und diese auf einer ebenen Fläche lagern. Die Verpackung sollte vor übermäßiger Hitze und Feuchtigkeit sowie vor direkter Sonneneinstrahlung geschützt werden.

Drucken



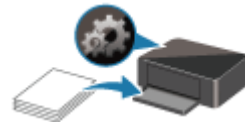
Drucken von Computer



Drucken von Smartphone/Tablet



Drucken von Digitalkamera



Papiereinstellungen

Drucken von Computer

- ▶ **Drucken aus der Anwendungssoftware (Windows-Druckertreiber)**
- ▶ **Drucken aus der Anwendungssoftware (macOS AirPrint)**
- ▶ **Drucken mit Canon-Anwendungssoftware**
- ▶ **Drucken mittels eines Web-Service**

Drucken aus der Anwendungssoftware (macOS AirPrint)

- Drucken  Standard
- Hinzufügen eines Druckers
- Öffnen des Einstellungsbildschirms des Druckers
- Anzeigen des Druckstatusfensters
- Löschen nicht benötigter Druckaufträge
- Entfernen eines nicht mehr benötigten Druckers aus der Druckerliste

Drucken

Dieser Drucker ist mit dem macOS-Standarddrucksystem (AirPrint) kompatibel. Nach der Verbindung des Druckers mit Ihrem Mac können Sie sofort mit dem Drucken beginnen, ohne spezielle Software installieren zu müssen.



Überprüfen der Umgebungsbedingungen

Überprüfen Sie zuerst die Umgebungsbedingungen.

- AirPrint Betriebsbedingungen
Mac mit der neuesten Betriebssystemversion
- Systemanforderungen
Der Mac und der Drucker müssen über eine der folgenden Methoden verbunden werden:
 - Verbindung mit demselben Netzwerk über ein **LAN**
 - Verbindung über USB

Drucken über einen Mac

1. [Überprüfen Sie, ob der Drucker eingeschaltet ist.](#)

»» Hinweis

- Wenn **Automatisch einschalten (Auto power on)** aktiviert ist, schaltet sich der Drucker beim Empfang eines Druckauftrags automatisch ein.

2. [Einlegen von Papier](#) in den Drucker

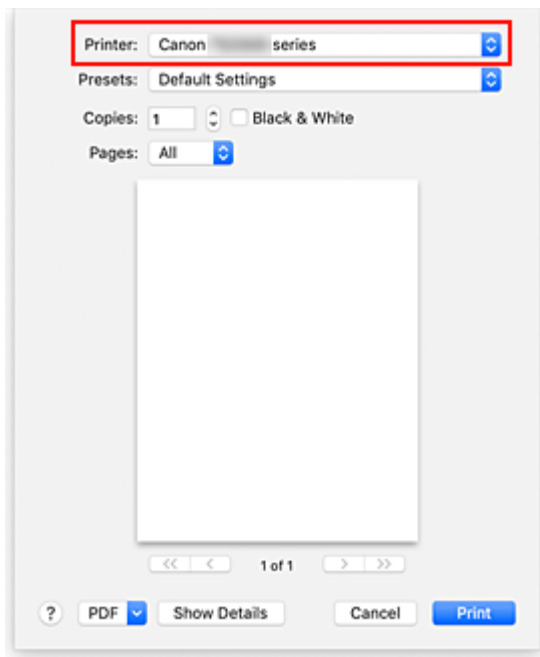
Registrieren Sie das festgelegte Papierformat auf dem LCD-Monitor des Druckers. Der Papiertyp wird automatisch entsprechend dem festgelegten Papierformat festgelegt.

3. Starten des Druckvorgangs aus der Anwendungssoftware

Das Dialogfeld "Drucken" wird geöffnet.

4. Wählen Sie Drucker aus.

Wählen Sie Ihr Modell in der Liste **Drucker (Printer)** im Dialogfeld „Drucken“ aus.

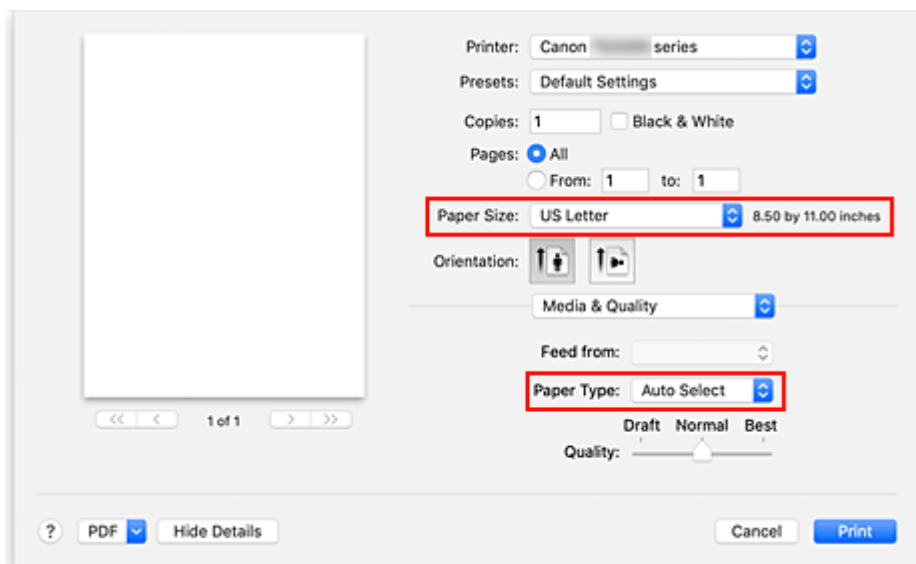


»» Hinweis

- Klicken Sie auf **Details anzeigen (Show Details)**, um vom Einrichtungsfenster zur detaillierten Anzeige zu wechseln.

5. Überprüfen der Druckeinstellungen

Legen Sie über **Medium und Qualität (Media & Quality)** im Popupmenü Elemente fest, wie beispielsweise das richtige Format für **Papiergröße (Paper Size)** sowie **Papiertyp (Paper Type)**. Wählen Sie für **Papiertyp (Paper Type)** **Automatisch (Auto Select)** aus.



»» Wichtig

- Wenn das im Druckdialog festgelegte Papierformat von dem im Drucker festgelegten Papierformat abweicht, kann ein Fehler auftreten. Wählen Sie die richtigen Elemente im Druckdialog und den Drucker aus, die mit dem Papier übereinstimmen, das gedruckt wird.

»» Hinweis

- Verwenden Sie das Dialogfeld „Drucken“, um allgemeine Druckeinstellungen, wie beispielsweise Layout und Druckreihenfolge, festzulegen.
Weitere Informationen zu den Druckeinstellungen finden Sie in der Hilfe zu macOS.

6. Klicken Sie auf **Drucken (Print)**.

Der Drucker verwendet die angegebenen Einstellungen zum Drucken.

»» Hinweis

- Nach dem Einschalten des Druckers kann es einige Minuten dauern, bis eine Wi-Fi-Verbindung hergestellt ist. Stellen Sie sicher, dass der Drucker mit dem Netzwerk verbunden ist, und führen Sie dann den Druckvorgang aus.
- Sie können nicht drucken, wenn die Bonjour-Einstellungen am Drucker deaktiviert sind. Überprüfen Sie die **LAN**-Einstellungen Ihres Druckers und aktivieren Sie die Bonjour-Einstellungen.
- Weitere Informationen bei Druckproblemen finden Sie unter „Drucken mit AirPrint nicht möglich“.
- Die Anzeige des Einstellungsbildschirms unterscheidet sich je nach der verwendeten Anwendungssoftware.

Hinzufügen eines Druckers

Beschreibung der Vorgehensweise zum Hinzufügen eines Druckers zu Ihrem Mac.

Um einen gelöschten Drucker erneut hinzuzufügen, öffnen Sie **Systemeinstellungen (System Preferences)**-> **Drucker und Scanner (Printers & Scanners)**, klicken Sie auf + neben der Druckerliste und führen Sie die nachstehend beschriebenen Schritte aus.

Wenn der Drucker über USB angeschlossen ist und Sie das USB-Kabel an einen Mac anschließen, wird der Drucker automatisch hinzugefügt. In diesem Fall ist die folgende Vorgehensweise nicht erforderlich.

1. Überprüfen Sie, ob **Standard (Default)** im angezeigten Dialogfeld ausgewählt ist.

»» Hinweis

- Es kann einige Zeit dauern, bis der Name Ihres Druckers angezeigt wird.

2. Auswählen des Druckers

Wählen Sie den als **Bonjour Multifunction** aufgeführten Drucker.

»» Hinweis

- Wenn der Drucker nicht angezeigt wird, überprüfen Sie Folgendes.
 - Drucker ist eingeschaltet
 - Die Firewall-Funktion der Sicherheitssoftware ist deaktiviert.
 - Der Drucker ist mit dem Wireless Router verbunden.

3. Wählen Sie **Secure AirPrint** unter **Verwenden (Use)** aus.

4. Klicken Sie auf **Hinzufügen (Add)**.

Der Drucker wird zu Ihrem Mac hinzugefügt.

Öffnen des Einstellungsbildschirms des Druckers

Der Einstellungsbildschirm des Druckers lässt sich über Ihre Anwendungssoftware anzeigen.

Öffnen des Dialogfelds "Seite einrichten"

Führen Sie folgende Schritte aus, um die Seiteneinstellungen (Papiereinstellungen) vor dem Drucken festzulegen.

1. Auswahl von **Seite einrichten... (Page Setup...)** im Menü **Ablage (File)** der Anwendungssoftware

Das Dialogfeld "Seite einrichten" wird geöffnet.

Öffnen des Dialogfensters "Drucken"

Führen Sie folgende Schritte aus, um die Druckeinstellungen vor dem Drucken festzulegen.


1. Auswahl von **Drucken... (Print...)** im Menü **Ablage (File)** der Anwendungssoftware

Das Dialogfeld "Drucken" wird geöffnet.

Anzeigen des Druckstatusfensters

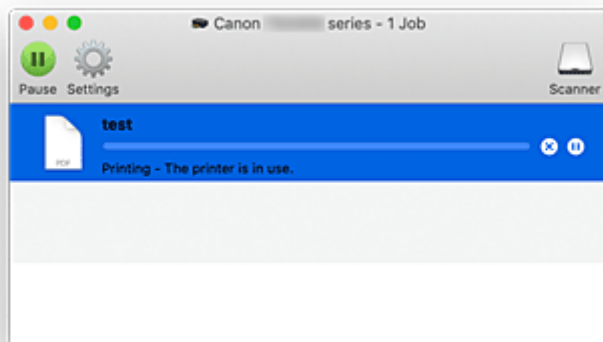
Prüfen Sie den Druckfortschritt wie nachfolgend beschrieben:






1. Starten des Druckstatusfensters

- Wenn die Druckdaten zum Drucker gesendet wurden
Das Druckstatusfenster wird automatisch geöffnet. Um das Druckstatusfenster anzuzeigen, klicken Sie auf  (das Druckersymbol), das im Dock angezeigt wird.
- Wenn die Druckdaten nicht zum Drucker gesendet wurden
Öffnen Sie die **Systemeinstellungen (System Preferences)** und wählen Sie **Drucker und Scanner (Printers & Scanners)**.
Um das Druckstatusfenster anzuzeigen, wählen Sie den Namen des Druckermodells in der Druckerliste aus und klicken Sie auf **Druckerwarteschlange öffnen... (Open Print Queue...)**.

2. Prüfen Sie den Druckstatus.

Sie können den Namen der Datei, die gerade gedruckt wird, und den Namen der Datei, die als Nächstes gedruckt wird, anzeigen.



-  Der ausgewählte Druckauftrag wird gelöscht.
-  Unterbricht den Druckvorgang für das angegebene Dokument.
-  Setzt den Druckvorgang des angegebenen Dokuments fort.
-  Hält den Druck aller Dokumente an.
-  Wird nur angezeigt, wenn der Druck aller Dokumente angehalten wurde, und setzt den Druck aller Dokumente fort.

»» Wichtig

- Wenn ein Fehler auftritt, wird eine Fehlermeldung auf dem Bestätigungsbildschirm zum Druckfortschritt angezeigt.
- Der Inhalt der Fehlermeldung kann je nach der Betriebssystemversion variieren.

- Die Namen der Druckerteile in der Fehlermeldung unterscheiden sich möglicherweise von den in diesem Handbuch aufgeführten.
- Wenn die Fehlermeldung schwer verständlich ist, überprüfen Sie den auf dem LCD-Monitor des Druckers angezeigten Fehlercode und den entsprechenden Supportcode.
Informationen zu Fehlercodes und Supportnummern finden Sie unter „Beim Auftreten eines Fehlers“.

Löschen nicht benötigter Druckaufträge

Wenn der Druckvorgang vom Drucker nicht gestartet wird, sind möglicherweise noch Daten von abgebrochenen oder fehlgeschlagenen Druckaufträgen vorhanden.

Löschen Sie nicht benötigte Druckaufträge im Fenster mit dem Druckstatus.

1. Öffnen Sie die **Systemeinstellungen (System Preferences)** und wählen Sie **Drucker und Scanner (Printers & Scanners)**.
2. Wählen Sie Ihr Modell aus und klicken Sie auf **Druckerwarteschlange öffnen... (Open Print Queue...)**

Der Bildschirm mit dem Druckstatus wird angezeigt.

3. Wählen Sie den nicht benötigten Druckauftrag aus, und klicken Sie auf  (Löschen)

Die ausgewählten Druckaufträge werden gelöscht.

Entfernen eines nicht mehr benötigten Druckers aus der Druckerliste

Der Drucker, der nicht mehr verwendet wird, kann aus der Druckerliste entfernt werden.

Bevor Sie den Drucker entfernen, entfernen Sie das Verbindungskabel zwischen Drucker und PC.

Sie können den Drucker nur entfernen, wenn Sie als Administrator angemeldet sind. Informationen über Benutzer mit Administratorrechten finden Sie unter **Benutzer & Gruppen (Users & Groups)** in den **Systemeinstellungen (System Preferences)**.

1. Öffnen Sie die **Systemeinstellungen (System Preferences)** und wählen Sie **Drucker und Scanner (Printers & Scanners)**.

2. Löschen eines Druckers aus der Druckerliste

Wählen Sie den Drucker, den Sie aus der Druckerliste entfernen möchten, aus und klicken Sie auf -.

Klicken Sie auf **Drucker löschen (Delete Printer)**, wenn die Bestätigungsmeldung angezeigt wird.

Drucken mit Canon-Anwendungssoftware

- ▶ **Handbuch zu Easy-PhotoPrint Editor**

Drucken von Smartphone/Tablet

- ▶ **Drucken über iPhone/iPad/iPod touch (iOS)**
- ▶ **Drucken von Smartphone/Tablet (Android)**
- ▶ **Drucken von Windows 10 Mobile-Gerät**
- ▶ **Drucken/Scannen über Drahtlos Direkt**

Drucken/Scannen über Drahtlos Direkt

Sie können Geräte (z. B. Computer, Smartphone oder Tablet) unter Verwendung der zwei nachfolgenden Verfahren mit dem Drucker verbinden.

- Drahtlose Verbindung (Verbindung der Geräte über einen Wireless Router)
- Direkte drahtlose Verbindung (Verbindung der Geräte per Drahtlos Direkt)

In diesem Abschnitt wird Drahtlos Direkt beschrieben. Mit diesem Verfahren können Sie drucken oder scannen, indem Sie die Geräte direkt mit dem Drucker verbinden.

Gehen Sie wie folgt vor, um Drahtlos Direkt zu verwenden:


1. Vorbereitung des Druckers
 - ➔ [Aktivierung von Drahtlos Direkt am Drucker](#)
2. Vorbereiten eines Geräts für die Verbindung mit dem Drucker.
 - ➔ [Ändern der Einstellungen eines Geräts und Verbinden des Geräts mit dem Drucker](#)
3. Drucken/Scannen.
 - ➔ [Drucken/Scannen über Drahtlos Direkt](#)

»» Wichtig

- Sie können bis zu 5 Geräte gleichzeitig mit dem Drucker verbinden.
- Überprüfen Sie die Nutzungsbeschränkungen, und schalten Sie den Drucker auf den Modus „Drahtlos Direkt“ um.
 - ➔ [Einschränkungen](#)

Aktivierung von Drahtlos Direkt am Drucker

1. [Überprüfen Sie, ob der Drucker eingeschaltet ist.](#)
2. Drücken Sie die Taste **Direkt (Direct)**.

Das Symbol  wird in der LCD-Anzeige angezeigt.

Drahtlos Direkt ist aktiviert, und ein Gerät kann drahtlos mit dem Drucker verbunden werden.

»» Hinweis

- Um die MAC-Adresse des Druckers sowie die aktuellen Einstellungen für Drahtlos Direkt zu überprüfen, drucken Sie die Informationen zu den Netzwerkeinstellungen aus.
 - ➔ [Drucknetzwerkeinstellungen](#)

Ändern der Einstellungen eines Geräts und Verbinden des Geräts mit dem Drucker

1. Aktivieren Sie die Wi-Fi-Funktion auf Ihrem Gerät.

Aktivieren Sie "Wi-Fi" im Menü "Einstellung" Ihres Geräts.

Weitere Informationen zum Aktivieren der Wi-Fi-Funktion finden Sie in der Bedienungsanleitung Ihres Geräts.

2. Wählen Sie in der auf Ihrem Gerät angezeigten Liste „XXXXXX-TS3300series“ aus („X“ steht für alphanumerische Zeichen).

»» Hinweis

- Falls „XXXXXX-TS3300series“ nicht in der Liste angezeigt wird, ist Drahtlos Direkt nicht aktiviert.

Weitere Informationen zur Aktivierung von Drahtlos Direkt finden Sie unter [Aktivierung von Drahtlos Direkt am Drucker](#).

3. Geben Sie das Kennwort ein.

Ihr Gerät ist mit dem Drucker verbunden.

»» Hinweis

- Sie können das Kennwort überprüfen, indem Sie die Netzwerkeinstellungen über den Drucker drucken.
 - ➔ [Drucknetzwerkeinstellungen](#)
- Je nach verwendetem Gerät kann für die Verbindung zum Drucker über Wi-Fi die Eingabe des Kennworts erforderlich sein. Geben Sie das für den Drucker angegebene Kennwort ein.
- Je nach den Sicherheitseinstellungen müssen Sie möglicherweise kein Kennwort eingeben.

Drucken/Scannen über Drahtlos Direkt

Wenn Sie den Drucker mit einem Gerät verbunden haben, starten Sie den Druck-/Scanvorgang über die Anwendung auf Ihrem Gerät.

»» Hinweis

- Weitere Informationen zum Drucken oder Scannen von einem Gerät über Wi-Fi finden Sie in der Bedienungsanleitung des Geräts oder des Programms.
- Wenn Sie Canon PRINT Inkjet/SELPHY installieren, können Sie von Ihrem Smartphone oder Tablet aus drucken/scannen. Laden Sie die App aus dem App Store und Google Play herunter.
 - ➔ Für iOS
 - ➔ Für Android

Papiereinstellungen

Durch die Registrierung des Formats des im hinteren Fach eingelegten Papiers können Sie verhindern, dass der Drucker einen Fehldruck ausführt, da vor dem Drucken ein Fehlercode angezeigt wird, falls sich das Papierformat des eingelegten Papiers von den Angaben in den Druckereinstellungen unterscheidet.

»» Hinweis

- Je nachdem, ob Sie über das mit PictBridge (Wi-Fi) kompatible Gerät, das Smartphone, das Tablet oder über den Computer drucken, ist die Standardanzeigeeinstellung unterschiedlich.

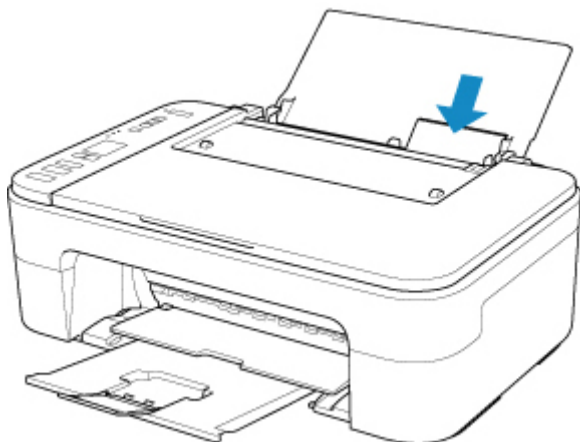
➔ [Standardeinstellung für die Anzeige des Fehlercodes, durch den Fehldruck vermieden wird](#)

Der Medientyp wird abhängig von dem in der LCD-Anzeige angegebenen Papierformat festgelegt.

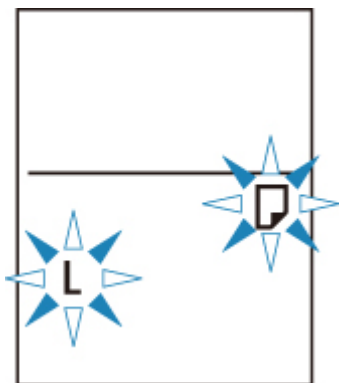
Papierformat	Medientyp
A4, LTR, LGL, B5, A5	Normalpapier
KG 4"x6"/10x15cm, L, 2L 5"x7"/13x18cm, 5"x5"/13x13cm	Fotopapier
Ausblenden	Sonstiges

Nach dem Einlegen des Papiers:

- Wenn Sie Papier in das hintere Fach einlegen:



Das Symbol für den Papierstatus und das aktuelle Papierformat werden angezeigt.

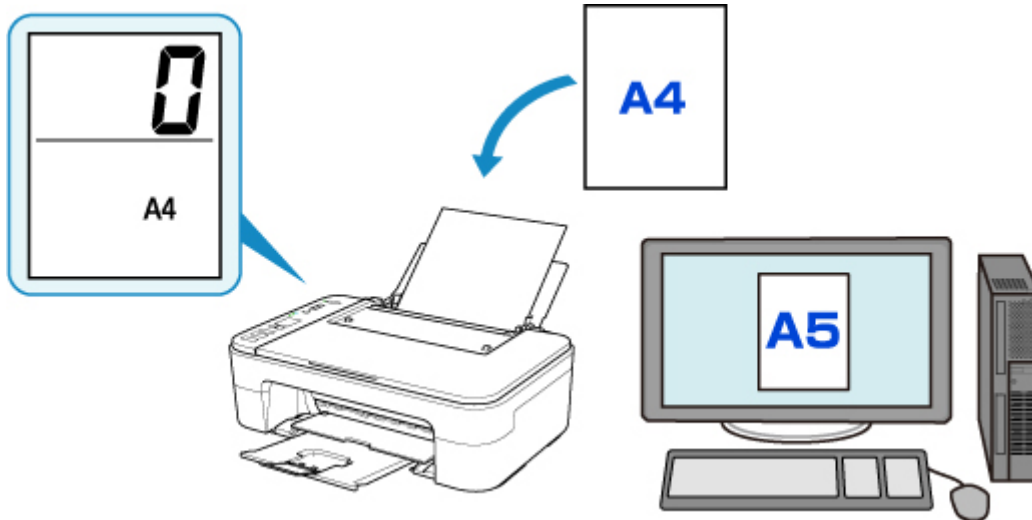


Registrieren Sie das Papierformat gemäß dem eingelegten Papier.

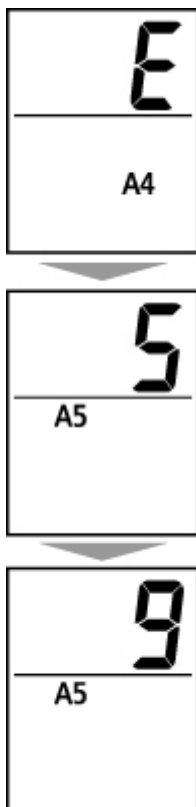
Wenn sich die Papierformateinstellung zum Drucken von der im Drucker festgelegten Papierformateinstellung unterscheidet:

Bsp.:

- Papierformateinstellung für das Drucken: A5
- Papierformateinstellung im Drucker: A4



Wenn Sie mit dem Drucken beginnen, wird ein Fehlercode in der LCD-Anzeige angezeigt.



Wählen Sie eine der unten angegebenen Aktionen.

Drucken mit Papierformateinstellung zum Drucken

Sie drücken auf das eingelegte Papier, ohne die Papierformateinstellung zu ändern. Drücken Sie die Taste **Farbe (Color)** oder **Schwarz (Black)**.

Wenn beispielsweise die Papierformateinstellung zum Drucken A5 ist und in der LCD-Anzeige die Papierformateinstellung A4 angegeben ist, beginnt der Drucker mit dem Drucken im Format A5 auf dem eingelegten Papier.

Drucken nach Austausch des Papiers

Sie drucken, nachdem Sie das im hinteren Fach eingelegte Papier ausgetauscht haben.

Wenn beispielsweise die Papierformateinstellung zum Drucken A5 ist und in der LCD-Anzeige die Papierformateinstellung A4 angegeben ist, legen Sie vor dem Drucken Papier im Format A5 ein.

Legen Sie nach dem Austausch des Papiers die Papierformateinstellung in der LCD-Anzeige gemäß dem im hinteren Fach eingelegten Papier fest.

Druck abbrechen

Drücken Sie die Taste **Stopp (Stop)**, um den Druckvorgang abzubrechen, und ändern Sie die zum Drucken festgelegte Papierformateinstellung. Starten Sie den Druckvorgang erneut.

Standardeinstellung für die Anzeige des Fehlercodes, durch den Fehldruck vermieden wird

- **Beim Drucken über das mit PictBridge (Wi-Fi) kompatible Gerät, das Smartphone oder das Tablet:**

Der Fehlercode, durch den ein Fehldruck vermieden wird, ist standardmäßig aktiviert.

Ändern der Einstellung:

1. Drücken Sie die Taste **Einrichten (Setup)**, bis **15** auf der LCD-Anzeige angezeigt wird.
2. Drücken Sie die Taste **Schwarz (Black)** oder **Farbe (Color)**.

Drücken Sie die Taste **Farbe (Color)** zum Aktivieren der Fehlercodeanzeige oder die Taste **Schwarz (Black)** zum Deaktivieren der Fehlercodeanzeige.

- **Beim Drucken über Windows:**

Der Fehlercode, durch den ein Fehldruck vermieden wird, ist standardmäßig deaktiviert.

Ändern der Einstellung:

- ➔ Ändern des Betriebsmodus des Druckers

- **Beim Drucken über macOS:**

Der Fehlercode, durch den ein Fehldruck vermieden wird, ist standardmäßig aktiviert.

Ändern der Einstellung:

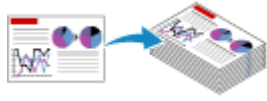
- ➔ [Ändern des Betriebsmodus des Druckers](#)

»» Wichtig

- Wenn der Fehlercode, durch den ein Fehldruck vermieden wird, deaktiviert ist:

Der Drucker beginnt mit dem Drucken, selbst wenn sich die Papierformateinstellung zum Drucken und die im Drucker festgelegte Papierformateinstellung unterscheiden.

Kopieren



Kopieren auf Normalpapier **Grundlagen**



Kopieren auf Fotopapier



Kopieren über Smartphone oder Tablet

Kopieren auf Normalpapier

Legen Sie das Original auf die Auflage auf, um Kopien auf dem Normalpapier im Format A4, Letter, B5 oder A5 zu erstellen.

1. [Überprüfen Sie, ob der Drucker eingeschaltet ist.](#)

2. [Legen Sie das zu bedruckende Papier ein.](#)

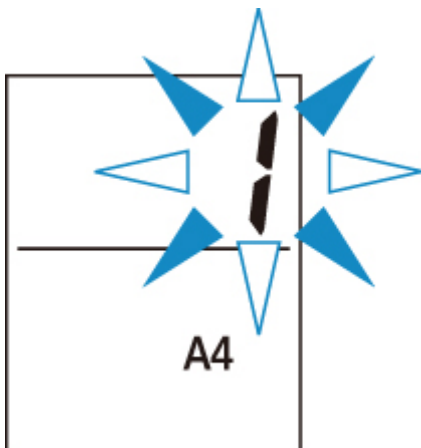
Legen Sie Normalpapier im Format A4, Letter, B5 oder A5 ein.

Wählen Sie **A4**, **LTR**, **B5** oder **A5** für die Papierformateinstellung auf der LCD-Anzeige.

3. [Legen Sie das Originaldokument auf die Auflage.](#)

4. Drücken Sie die Taste **Schwarz (Black)** oder **Farbe (Color)**.

Die Segmentanzeige in der LCD-Anzeige blinkt.



Wenn die Segmentanzeige von Blinken zu Leuchten wechselt, startet der Drucker den Kopiervorgang.

Nehmen Sie nach dem Kopieren das Original von der Auflage.

- **Vorgehensweise für das Anfertigen mehrerer Kopien**

Drücken Sie die Taste **Farbe (Color)** oder die Taste **Schwarz (Black)** mehrfach, wenn die Segmentanzeige blinkt, entsprechend der gewünschten Anzahl der Kopien.

Drücken Sie dieselbe Taste (die Taste **Farbe (Color)** oder **Schwarz (Black)**), die Sie auch zuvor gedrückt haben.

- **Abbrechen des Kopiervorgangs**

Drücken Sie die Taste **Stopp (Stop)**.

»» Wichtig

- Warten Sie, bis der Scanvorgang abgeschlossen ist, bevor Sie die Vorlagenabdeckung öffnen oder das Original von der Auflage nehmen.

Wenn der Drucker das Original scannt, blinkt die **EIN (ON)**-Anzeige.

- Wenn die Papierformateinstellung in der LCD-Anzeige nicht A4, LTR, B5 oder A5 ist, führt der Drucker den Fotokopiervorgang aus.
 - ➔ [Kopieren auf Fotopapier](#)
- Wenn Sie die Taste **Farbe (Color)** oder die Taste **Schwarz (Black)** drücken und das Papierformat in der LCD-Anzeige nicht ausgewählt ist, wird ein Fehlercode in der LCD-Anzeige angezeigt.
 - ➔ [Beim Auftreten eines Fehlers](#)

»» Hinweis

- Das Original wird mit derselben Vergrößerung auf Normalpapier kopiert. Das Original wird mit Rändern auf Normalpapier gedruckt.

Druckqualität

Für die Druckqualität beim Kopieren können Sie entweder den Modus „Standard“ oder den Modus „Entwurf“ (Schnelligkeitspriorität) auswählen.

Modus „Standard“

Die Qualität erhält Vorrang vor der Druckgeschwindigkeit.

Halten Sie die Taste **Farbe (Color)** oder die Taste **Schwarz (Black)** in Schritt 4 weniger als 2 Sekunden lang gedrückt.

Modus „Entwurf“

Die Druckgeschwindigkeit erhält Vorrang vor der Qualität.

Drücken und halten Sie bei Schritt 4 die Taste **Farbe (Color)** oder **Schwarz (Black)** mindestens 2 Sekunden lang.

Kopieren auf Fotopapier

Legen Sie das Original auf die Auflage, um auf das Fotopapier im Format KG/10x15 cm (4x6), 13x18 cm (5x7) oder Quadratformat (127x127 mm) zu drucken.

1. [Überprüfen Sie, ob der Drucker eingeschaltet ist.](#)

2. [Legen Sie das zu bedruckende Papier ein.](#)

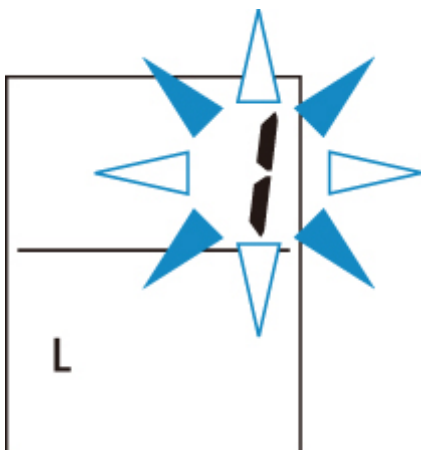
Legen Sie Fotopapier im Format KG/10 x 15 cm (4 x 6), 13 x 18 cm (5 x 7) oder Quadratformat (127 x 127 mm) ein.

Wählen Sie auf der LCD-Anzeige das Format **KG 4"x6"/10x15cm**, **2L 5"x7"/13x18cm**, oder **5"x5"/13x13cm** aus.

3. [Legen Sie das Originaldokument auf die Auflage.](#)

4. Drücken Sie die Taste **Schwarz (Black)** oder **Farbe (Color)**.

Die Segmentanzeige in der LCD-Anzeige blinkt.



Wenn die Segmentanzeige von Blinken zu Leuchten wechselt, startet der Drucker den Kopiervorgang.

Nehmen Sie nach dem Kopieren das Original von der Auflage.

• **Vorgehensweise für das Anfertigen mehrerer Kopien**

Drücken Sie die Taste **Farbe (Color)** oder die Taste **Schwarz (Black)** mehrfach, wenn die Segmentanzeige blinkt, entsprechend der gewünschten Anzahl der Kopien.

Drücken Sie dieselbe Taste (die Taste **Farbe (Color)** oder **Schwarz (Black)**), die Sie auch zuvor gedrückt haben.

• **Abbrechen des Kopiervorgangs**

Drücken Sie die Taste **Stopp (Stop)**.

»» Wichtig

- Warten Sie, bis der Scanvorgang abgeschlossen ist, bevor Sie die Vorlagenabdeckung öffnen oder das Original von der Auflage nehmen.

Wenn der Drucker das Original scannt, blinkt die **EIN (ON)**-Anzeige.

- Wenn Sie die Taste **Farbe (Color)** oder die Taste **Schwarz (Black)** drücken und das Papierformat in der LCD-Anzeige nicht ausgewählt ist, wird ein Fehlercode in der LCD-Anzeige angezeigt.

➔ [Beim Auftreten eines Fehlers](#)

»» Hinweis

- Beim Kopieren wird das Original automatisch entsprechend dem Papierformat des Fotopapiers verkleinert/vergrößert. Das Original wird randlos auf Fotopapier gedruckt.
- Wenn das rechteckige Original auf das quadratische Papierformat gedruckt wird, fehlen auf dem Ausdruck der obere und der untere oder der linke und der rechte Rand.

Scannen



Scannen über den Computer (Windows)




Scannen über den Computer (macOS)

Scannen über den Computer (macOS)

- ▶ **Scannen entsprechend dem Objekttyp oder Zweck (IJ Scan Utility Lite)**
 - Funktionen von IJ Scan Utility Lite
 - Einfaches Scannen (Automatischer Scan) 📄 **Grundlagen**
 - Dokumente und Fotos scannen
- ▶ **Tipps zum Scannen**
 - Originale positionieren (Scannen von Computer)

Scannen entsprechend dem Objekttyp oder Zweck (IJ Scan Utility Lite)

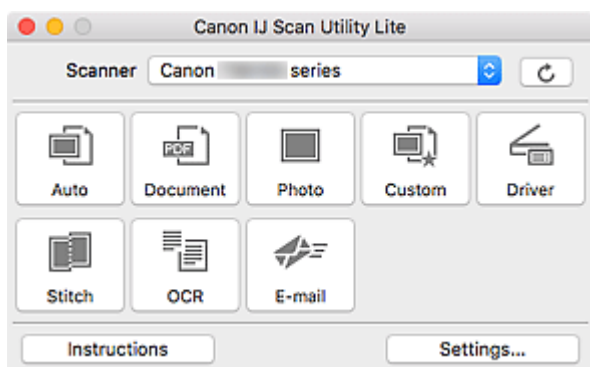
- ▶ Funktionen von IJ Scan Utility Lite
- ▶ Einfaches Scannen (Automatischer Scan)  Grundlagen
- ▶ Dokumente und Fotos scannen

Wichtig

- Die verfügbaren Funktionen und Einstellungen variieren je nach verwendetem Scanner oder Drucker.

Funktionen von IJ Scan Utility Lite

Verwenden Sie IJ Scan Utility Lite, um Dokumente, Fotos oder andere Elemente durch Klicken auf das entsprechende Symbol gleichzeitig zu scannen und zu speichern.



»»» Wichtig

- Die angezeigten Elemente und verfügbaren Optionen variieren je nach verwendetem Scanner oder Drucker.

Mehrere Scanmodi

Automatisch (Auto) ermöglicht ein Ein-Klick-Scannen mit Standardeinstellungen für mehrere Objekte.

Dokument (Document) schärft Text in einem Dokument oder einer Zeitschrift zur besseren Lesbarkeit und **Foto (Photo)** ist zum Scannen von Fotos am besten geeignet.

»»» Hinweis

- Informationen zum Hauptbildschirm von IJ Scan Utility Lite finden Sie unter IJ Scan Utility Lite-Hauptbildschirm.

Gescannte Bilder automatisch speichern

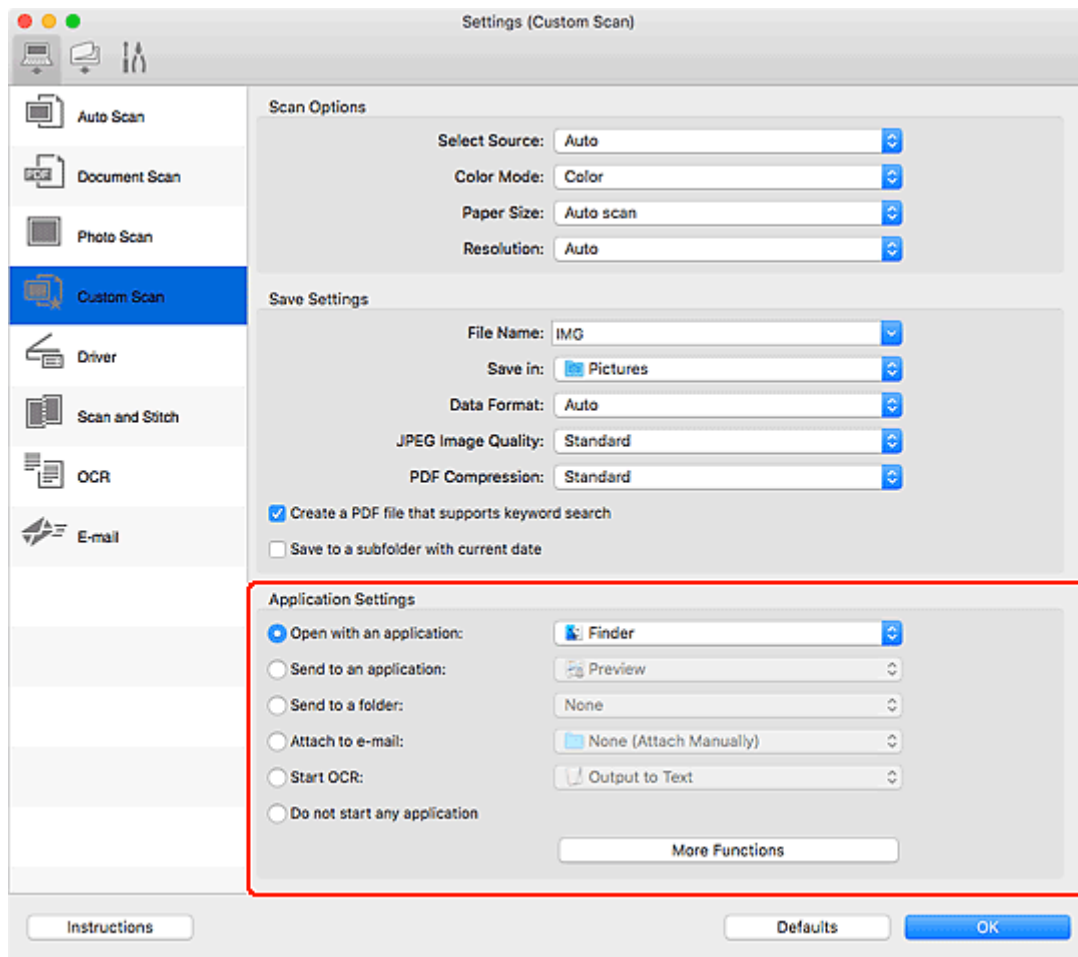
Die gescannten Bilder werden automatisch in einem vordefinierten Ordner gespeichert. Der Ordner kann nach Bedarf geändert werden.

»»» Hinweis

- Der Standardspeicherordner ist der Ordner **Bilder (Pictures)**.
- Weitere Informationen zum Angeben eines Ordners finden Sie unter „Dialogfenster Einstellungen“.

Anwendungsintegration

Gescannte Bilder können an andere Anwendungen gesendet werden. Beispielsweise können Sie gescannte Bilder in Ihrer Lieblingsgrafikanwendung anzeigen, an E-Mails anhängen oder Text aus Bildern extrahieren.



»» Hinweis

- Informationen zum Festlegen der zu integrierenden Anwendungen finden Sie unter Dialogfenster Einstellungen.

Einfaches Scannen (Automatischer Scan)

Der automatische Scan ermöglicht die automatische Erkennung des Typs des auf der Auflagefläche oder dem ADF (automatischer Dokumenteneinzug) aufgelegten Objekts.

»» Wichtig

- Diese Funktion wird je nach Ihrem Modell möglicherweise nicht unterstützt.
- Die folgenden Objekttypen können möglicherweise nicht korrekt gescannt werden. Passen Sie in diesem Fall die Schnittrahmen (Auswahlfelder; Scan-Bereiche) im Bildschirm an, der durch Klicken auf **Treiber (Driver)** im Hauptbildschirm von IJ Scan Utility Lite angezeigt wird, und starten Sie den Scan dann erneut.
 - Fotos mit weißlichem Hintergrund
 - Objekte, die auf weißes Papier gedruckt sind, handgeschriebene Texte, Visitenkarten und weitere unklare Objekte
 - Dünne Objekte
 - Dicke Objekte
- Legen Sie beim Scannen von mehreren Dokumenten über den ADF Dokumente des gleichen Formats ein.

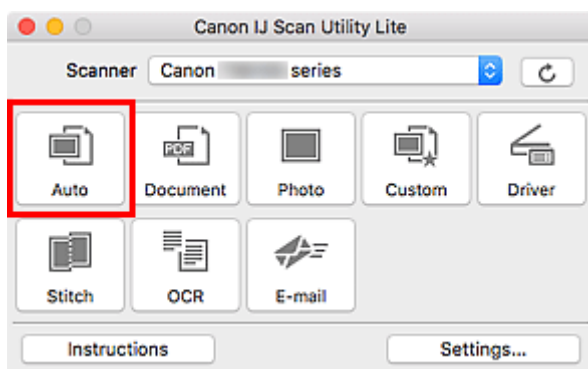
1. Vergewissern Sie sich, dass der Scanner oder Drucker eingeschaltet ist.

2. Platzieren Sie die Objekte auf der Auflage oder ADF.

➔ [Originale positionieren \(Scannen von Computer\)](#)

3. Starten Sie IJ Scan Utility Lite.

4. Klicken Sie auf **Automatisch (Auto)**.



Der Scan-Vorgang wird gestartet.

»» Hinweis

- Klicken Sie auf **Abbrechen (Cancel)**, um den Scanvorgang abzubrechen.
- Verwenden Sie das Dialogfeld **Einstellungen (Automatisch scannen) (Settings (Auto Scan))**, um den Speicherort für die gescannten Bilder festzulegen und erweiterte Scaneinstellungen vorzunehmen.
- Informationen zum Scannen eines bestimmten Objekttyps finden Sie auf den folgenden Seiten.

- ➔ [Dokumente und Fotos scannen](#)
- ➔ Scannen mit bevorzugten Einstellungen
- ➔ Gleichzeitiges Scannen mehrerer Dokumente mit dem ADF (automatischer Dokumenteneinzug)

Dokumente und Fotos scannen

Scannen Sie auf der Auflage liegende Objekte mit den für Dokumente oder Fotos geeigneten Einstellungen. Speichern Sie Dokumente in Formaten wie PDF und JPEG und Fotos in Formaten wie JPEG und TIFF.

1. Legen Sie das Objekt auf die Auflagefläche.

➔ [Originale positionieren \(Scannen von Computer\)](#)

2. Starten Sie IJ Scan Utility Lite.

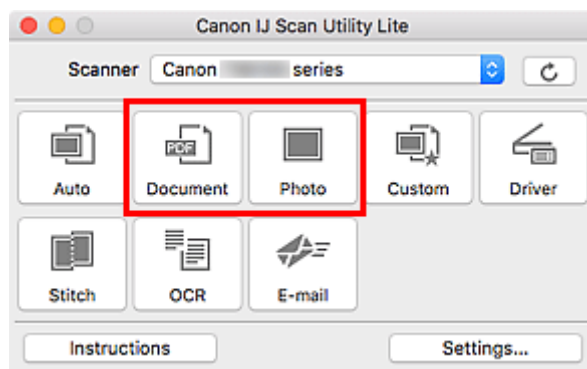
3. Um das Papierformat, die Auflösung, die PDF-Einstellungen usw. anzugeben, klicken Sie auf **Einst... (Settings...)** und legen Sie die einzelnen Elemente im Dialogfenster Einstellungen fest.

»» Hinweis

- Wenn die Einstellungen im Dialogfenster „Einstellungen“ vorgenommen wurden, können die gleichen Einstellungen zum Scannen von nun an verwendet werden.
- Im Dialogfeld „Einstellungen“ können Sie nach Bedarf die Einstellungen für die Bildverarbeitung angeben, wie beispielsweise Neigungskorrektur, den Speicherort für die gescannten Bilder festlegen und vieles mehr.

Wenn Sie die Einstellungen vorgenommen haben, klicken Sie auf **OK**.

4. Klicken Sie auf **Dokument (Document)** oder **Foto (Photo)**.



Der Scan-Vorgang wird gestartet.

»» Hinweis

- Klicken Sie auf **Abbrechen (Cancel)**, um den Scanvorgang abubrechen.

Tipps zum Scannen

- **Originale positionieren (Scannen von Computer)**

Originale positionieren (Scannen von Computer)

In diesem Abschnitt wird beschrieben, wie Sie Originaldokumente zum Scannen auf die Auflage oder den ADF (automatischer Dokumenteneinzug) legen. Wenn die Objekte nicht ordnungsgemäß platziert werden, werden sie möglicherweise nicht richtig gescannt.

»» Wichtig

- Beachten Sie beim Auflegen des Originals auf die Auflage die folgenden Punkte. Bei Nichtbeachten von Folgendem besteht die Gefahr einer Fehlfunktion des Scanners, außerdem könnte die Auflagefläche brechen.
 - Legen Sie keine Gegenstände auf die Auflagefläche, die mehr als 2,0 kg (4,4 lb) wiegen.
 - Drücken Sie das Original nicht mit einer Kraft, die einem Gewicht von mehr als 2,0 kg (4,4 lb) entspricht, auf die Auflagefläche.
- Schließen Sie beim Scannen den Vorlagendeckel.
- Berühren Sie beim Öffnen oder Schließen der Vorlagenabdeckung nicht die Tasten und die LCD (Liquid Crystal Display, Flüssigkristallanzeige) auf dem Bedienfeld. Es kann sonst eine nicht beabsichtigte Funktion ausgeführt werden.
- Wenn ein persönlicher Scanner hochkant aufgestellt ist, wird der Objekttyp unter Umständen nicht automatisch erkannt. Geben Sie in diesem Fall den Objekttyp in IJ Scan Utility an und führen Sie den Scan-Vorgang aus.

➔ [Objekte platzieren \(Auflagefläche\)](#)

➔ [Platzieren von Dokumenten \(ADF \(automatischer Dokumenteneinzug\)\)](#)

➔ [Objekte platzieren \(bei Verwendung des Gestells\)](#)

Objekte platzieren (Auflagefläche)

Platzieren Sie die Objekte wie unten beschrieben, um mit automatischer Erkennung des Objekttyps und der Objektgröße zu scannen.

»» Wichtig

- Je nach Modell wird die Funktion zum Scannen mit automatischer Erkennung des Objekttyps und -formats möglicherweise nicht angezeigt.
- Wenn Sie mit Angabe des Papierformats scannen, richten Sie die obere Ecke des Objekts am Pfeil (Ausrichtungsmarkierung) der Auflagefläche aus.
- Fotos, die in unregelmäßige Formen geschnitten wurden, und Objekte, die kleiner als 3 cm (1,2 Zoll) im Quadrat sind, können beim Scannen nicht korrekt zugeschnitten werden.
- Reflektierende Etiketten von Datenträgern werden möglicherweise nicht wie erwartet gescannt.
- Beim Scannen mit automatischer Erkennung des Objekttyps und -formats kann das Verhalten abweichen. Passen Sie in diesem Fall den Schnittrahmen (Auswahlfeld) manuell an.

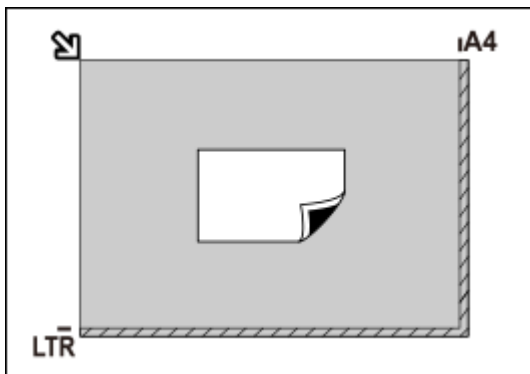
Fotos, Postkarten, Visitenkarten und BDs/DVDs/CDs.

Zeitschriften, Zeitungen und Dokumente



Einzelnes Objekt:

Legen Sie das Objekt mit der bedruckten Seite nach unten auf die Auflagefläche. Lassen Sie zwischen den Kanten des Objekts und dem Rand der Auflagefläche (schraffierter Bereich) mindestens 1 cm (0,4 Zoll) frei. Bereiche des Dokuments, die sich im schraffierten Bereich befinden, werden nicht gescannt.

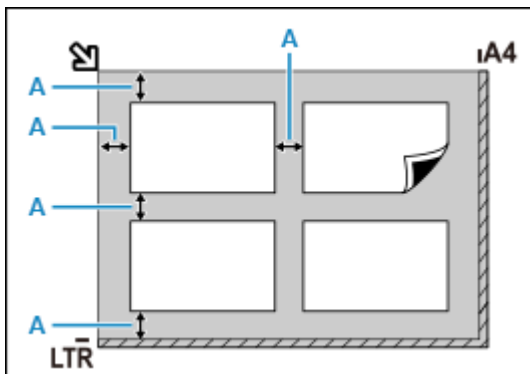


Wichtig

- Große Objekte (z. B. Fotos im Format A4), die nicht mit einem Abstand zum Rand/Pfeil (Ausrichtungsmarkierung) der Auflagefläche platziert werden können, werden möglicherweise als PDF-Datei gespeichert. Wenn das Objekt nicht im PDF-Format gespeichert werden soll, müssen Sie zunächst das gewünschte Datenformat angeben und dann den Scanvorgang starten.

Mehrere Objekte:

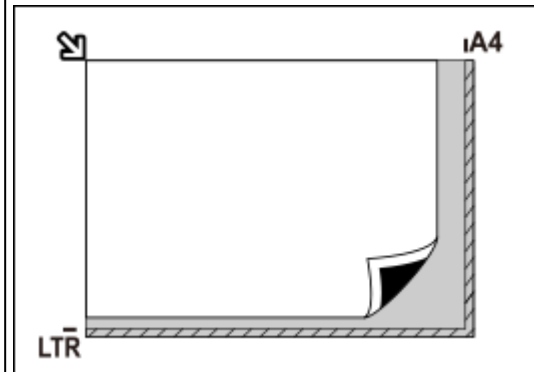
Lassen Sie zwischen den Objekten und dem Rand der Auflagefläche (schraffierter Bereich) sowie zwischen den Objekten selbst mindestens 1 cm (0,4 Zoll) frei. Bereiche des Dokuments, die sich im schraffierten Bereich befinden, werden nicht gescannt.



A : 1 cm (0,4 Zoll) oder mehr



Legen Sie das Objekt mit dem Schriftbild nach unten auf die Auflagefläche, und richten Sie eine obere Ecke des Objekts am Pfeil (Ausrichtungsmarkierung) der Auflagefläche aus. Bereiche des Dokuments, die sich im schraffierten Bereich befinden, werden nicht gescannt.



Wichtig

• Inkjet-Multifunktionsdrucker:

Informationen zu den Bereichen, in denen keine Objekte gescannt werden können, erhalten Sie, indem Sie auf „Home“ klicken, um zur obersten Seite im Online-Handbuch für Ihr Modell zurückzukehren, und nach „Auflegen von Originalen“ suchen.

• Persönlicher Scanner:

Informationen zu den Bereichen, in denen keine Objekte gescannt werden können, erhalten Sie, indem Sie auf „Home“ klicken, um zur obersten Seite im Online-Handbuch für Ihr Modell zurückzukehren, und nach „Zu platzierende Objekte und Positionieren von Objekten“ suchen.

»» Hinweis

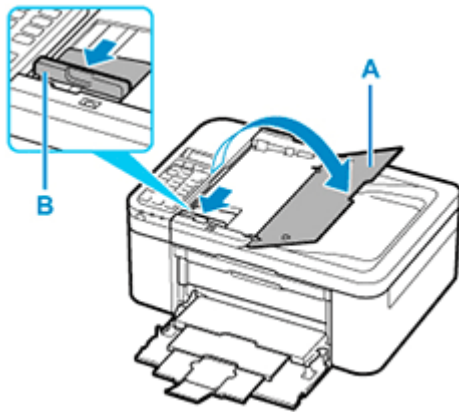
- In IJ Scan Utility Lite können Sie bis zu 12 Objekte positionieren.
- Die Ausrichtung schräg liegender Objekte (maximal 10 Grad) wird automatisch korrigiert.

Platzieren von Dokumenten (ADF (automatischer Dokumenteneinzug))

»» Wichtig

- Lassen Sie beim Scannen über den ADF keine dicken Objekte auf der Auflagefläche liegen. Dies kann zu einem Papierstau führen.
- Legen Sie beim Scannen von mehreren Dokumenten Dokumente desselben Formats ein und richten diese aus.
- Weitere Informationen zu unterstützten Dokumentgrößen beim Scannen über den ADF erhalten Sie, indem Sie auf „Home“ klicken, um zur obersten Seite im Online-Handbuch für Ihr Modell zurückzukehren, und nach „Unterstützte Originale“ suchen.

1. Stellen Sie sicher, dass sich kein Original auf der Auflage befindet.
2. Öffnen Sie das Vorlagenfach (A).
3. Schieben Sie die Papierführungen (B) vollständig nach außen.

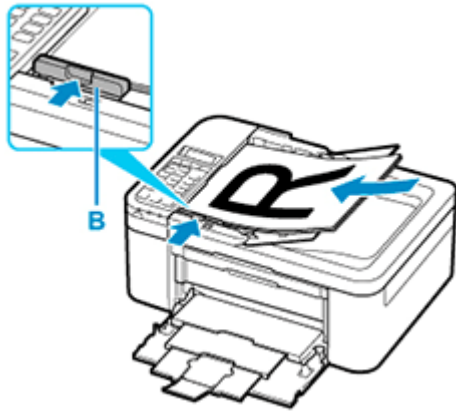


4. Legen Sie das Dokument mit der zu scannenden Seite nach oben in das Vorlagenfach ein.

Legen Sie das Dokument bis zum Anschlag ein.

5. Passen Sie den Vorlagenhalter (B) an die Breite des Dokuments an.

Achten Sie darauf, dass der Vorlagenhalter nicht zu eng am Dokument anliegt. Andernfalls kommt es möglicherweise zu Fehleinzügen.



»» Hinweis

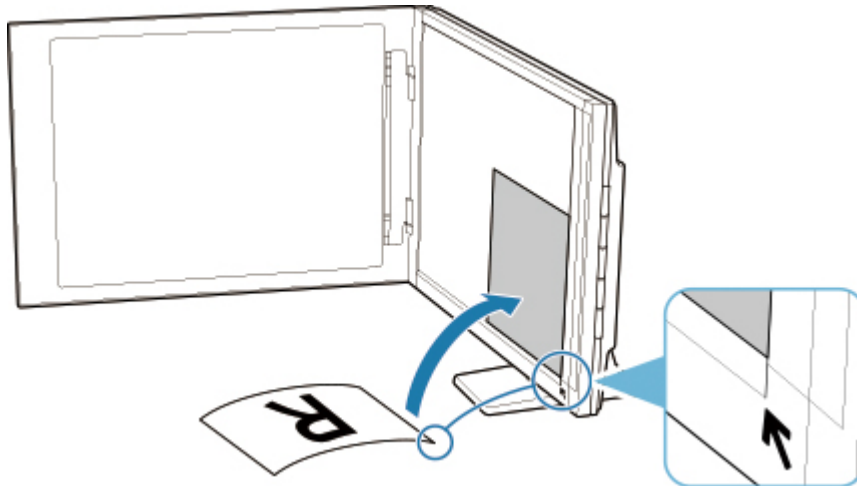
- Richten Sie die Vorderseiten beim Scannen von Duplex-Dokumenten so aus, dass sie nach oben zeigen. Sie werden nicht korrekt gescannt, wenn sie anders herum aufgelegt werden.

Objekte platzieren (bei Verwendung des Gestells)

1. Platzieren Sie das Objekt auf der Auflage.

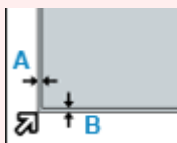
1. Öffnen Sie die Vorlagenabdeckung.

2. Platzieren Sie das Objekt mit der zu scannenden Seite nach unten auf der Auflage und richten Sie es dann an der Ausrichtungsmarkierung aus.



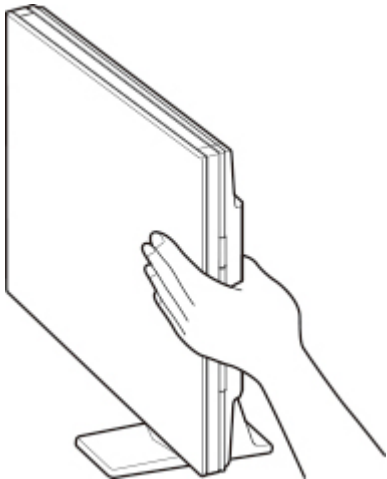
»» Wichtig

- Wenn Sie den Vorlagendeckel weit öffnen, kann der Scanner umkippen.
- Bereiche von Objekten, die über (A) (2,4 mm (0,094 Zoll)) vom linken Rand der Auflage) oder (B) (2,7 mm (0,106 Zoll)) vom vorderen Rand) hinausragen, werden nicht gescannt.



2. Schließen Sie die Vorlagenabdeckung vorsichtig.

Halten Sie die Vorlagenabdeckung beim Scannen vorsichtig mit Ihrer Hand geschlossen.



»» Wichtig

- Beachten Sie folgende Punkte beim Verwenden des Scanners in senkrechter Position.
 - Setzen Sie den Scanner während des Betriebs keinen Erschütterungen aus. Andernfalls werden möglicherweise nicht die gewünschten Ergebnisse erzielt (z. B. werden Bilder möglicherweise unscharf dargestellt).
 - Der Objekttyp wird möglicherweise nicht automatisch erkannt. Geben Sie in diesem Fall den Objekttyp in IJ Scan Utility an und führen Sie den Scan-Vorgang aus.

Häufig gestellte Fragen



Netzwerk

- ➔ [Drucker kann im Netzwerk nicht gefunden werden](#)
- ➔ [Drucker wird bei Verwendung von Wi-Fi nicht gefunden](#)
- ➔ [Netzwerkschlüssel \(Kennwort\) unbekannt](#)
- ➔ Drucken oder Verbinden nicht möglich

Bei anderen Fragen über das Netzwerk [klicken Sie hier](#).



Drucken

- ➔ [Der Drucker druckt nicht](#)
 - ➔ [Die Ausdrücke sind leer/Unschärf oder verschwommen/Falsche oder ausblutende Farben/Linien oder Streifen](#)
 - ➔ [Druckergebnisse sind nicht zufrieden stellend](#)
 - ➔ [Supportcodeliste für Fehler \(Bei Papierstau\)](#)
 - ➔ Drucken oder Verbinden nicht möglich
-



Installation

- ➔ [Installation der MP Drivers fehlgeschlagen \(Windows\)](#)
-



Fehler

- ➔ [Beim Auftreten eines Fehlers](#)
 - ➔ [Eine Meldung \(Supportcode\) wird angezeigt](#)
-

Probleme beheben

Der Drucker funktioniert nicht

- ➔ [Der Drucker lässt sich nicht aktivieren](#)
- ➔ [Der Drucker wird unerwartet oder wiederholt ausgeschaltet](#)
- ➔ LCD-Anzeige ist aus
- ➔ [USB-Verbindungsprobleme](#)
- ➔ [Keine Kommunikation mit dem Drucker über USB möglich](#)

- ➔ [Der Drucker druckt nicht](#)
- ➔ Der Kopier-/Druckvorgang wird angehalten
- ➔ Drucken mit AirPrint nicht möglich
- ➔ Der Drucker druckt langsam
- ➔ [Tinte wird nicht ausgegeben](#)
- ➔ [Supportcodeliste für Fehler \(Bei Papierstau\)](#)
- ➔ [Der Drucker zieht das Papier nicht ein oder führt es nicht zu/Fehler „Kein Papier“](#)
- ➔ [Druckergebnisse sind nicht zufrieden stellend](#)

- ➔ Probleme beim Scannen (Windows)
- ➔ [Probleme beim Scannen \(macOS\)](#)

- ➔ Scan-Ergebnisse sind nicht zufriedenstellend (Windows)
- ➔ Scan-Ergebnisse sind nicht zufriedenstellend (macOS)
- ➔ [Drucken/Scannen über ein Smartphone/Tablet nicht möglich](#)

Korrekte Einstellung ist nicht möglich (Netzwerk)

- ➔ [Drucker kann während der Einrichtung nicht auf dem Bildschirm Druckereinstellungen prüfen gefunden werden \(Windows\)](#)
- ➔ [Drucker wird bei Verwendung von Wi-Fi nicht gefunden](#)
- ➔ [Drucker funktioniert plötzlich nicht mehr](#)
- ➔ [Netzwerkschlüssel \(Kennwort\) unbekannt](#)
- ➔ Administrator Kennwort für den Drucker vergessen
- ➔ [Nach dem Austauschen eines Wireless Routers bzw. dem Ändern der Routereinstellungen kann der Drucker nicht mehr verwendet werden](#)
- ➔ Während der Einrichtung wird eine Meldung auf dem Computer angezeigt
- ➔ [Überprüfen der Netzwerkinformationen](#)
- ➔ [Wiederherstellen der Werkseinstellungen](#)

Korrekte Einstellung ist nicht möglich (Installation)

- ➔ [Installation der MP Drivers fehlgeschlagen \(Windows\)](#)
- ➔ [Aktualisieren der MP Drivers in einer Netzwerkumgebung \(Windows\)](#)

Fehler oder Meldung wird angezeigt

- ➔ [Beim Auftreten eines Fehlers](#)
- ➔ [Eine Meldung \(Supportcode\) wird angezeigt](#)
- ➔ [Supportcodeliste für Fehler](#)
- ➔ Fehlermeldung wird auf PictBridge(-Wi-Fi)-kompatiblen Gerät angezeigt
- ➔ IJ Scan Utility-Fehlermeldungen (Windows)
- ➔ IJ Scan Utility Lite-Fehlermeldungen (macOS)
- ➔ ScanGear (Scanner-Treiber)-Fehlermeldungen (Windows)

Betriebsprobleme

- ➔ [Probleme mit der Netzwerkkommunikation](#)
- ➔ [Probleme beim Drucken](#)
- ➔ [Probleme beim Drucken/Scannen über das Smartphone/Tablet](#)
- ➔ Probleme beim Scannen (Windows)
- ➔ [Probleme beim Scannen \(macOS\)](#)
- ➔ [Mechanische Probleme](#)
- ➔ [Probleme beim Installieren/Herunterladen](#)
- ➔ [Fehler und Meldungen](#)
- ➔ Wenn ein Problem weiterhin besteht

Netzwerkeinstellungen und häufig auftretende Probleme

Hier finden Sie häufig gestellte Fragen zum Netzwerk. Wählen Sie eine Verbindungsmethode aus, die Sie gerade verwenden, oder die Sie verwenden möchten.



WLAN (Wireless LAN)

Drucker kann nicht gefunden werden

- ➔ [Drucker wird bei Verwendung von Wi-Fi nicht gefunden](#)
- ➔ [Drucker kann während der Einrichtung nicht auf dem Bildschirm Druckereinstellungen prüfen gefunden werden \(Windows\)](#)
- ➔ [Fortfahren nach dem Bildschirm Druckeranschluss nicht möglich](#)
- ➔ Der Drucker wird vom Bildschirm zur Druckersuche während der Einrichtung nicht erkannt
- ➔ Suchen des Druckers nach IP-Adresse oder Hostname während der Einrichtung
- ➔ Fehler tritt während der Wi-Fi-Einrichtung auf
- ➔ [Erkennen des gleichen Druckernamens](#)
- ➔ [Methode für die Neukonfiguration der Wi-Fi-Verbindung](#)

Drucken oder Verbinden nicht möglich

- ➔ [Drucker funktioniert plötzlich nicht mehr](#)
- ➔ [Nach dem Austauschen eines Wireless Routers bzw. dem Ändern der Routereinstellungen kann der Drucker nicht mehr verwendet werden](#)
- ➔ Kein Internetzugriff über Wi-Fi von Kommunikationsgerät möglich
- ➔ Verbinden von Drucker und WLAN-Router mithilfe einer einfachen Drahtlos-Verbindung
- ➔ Verbinden des Smartphones/Tablets mit dem WLAN-Router nicht möglich
- ➔ Fehler tritt während der Wi-Fi-Einrichtung auf
- ➔ [Stellt eine Verbindung mit einem anderen Computer über ein LAN her/Ändert die Verbindungsmethode von USB zu LAN](#)
- ➔ Drucken oder Verbinden nicht möglich

Tipps für die LAN-Einstellung/Ändern der LAN-Einstellungen

- ➔ [Netzwerkschlüssel \(Kennwort\) unbekannt](#)
- ➔ Administratorkennwort für den Drucker vergessen
- ➔ [Überprüfen der Netzwerkinformationen](#)
- ➔ [Wiederherstellen der Werkseinstellungen](#)
- ➔ Überprüfen der SSID/des Schlüssels des WLAN-Routers
- ➔ Überprüfen des Netzwerknamens (SSID) des Wireless Routers für Smartphone/Tablet
- ➔ Privatsphäre-Trennzeichen/SSID-Trennzeichen/Trennfunktion für Netzwerk
- ➔ [Standard-Netzwerkeinstellungen](#)

- ➔ [Stellt eine Verbindung mit einem anderen Computer über ein LAN her/Ändert die Verbindungsmethode von USB zu LAN](#)
- ➔ [Drucknetzwerkeinstellungen](#)
- ➔ [Methode für die Neukonfiguration der Wi-Fi-Verbindung](#)
- ➔ Überprüfen des Statuscodes

Drucken/Scannen von Smartphone/Tablet

- ➔ Verbinden von Drucker und WLAN-Router mithilfe einer einfachen Drahtlos-Verbindung
- ➔ Verbinden des Smartphones/Tablets mit dem WLAN-Router nicht möglich
- ➔ Überprüfen des Netzwerknamens (SSID) des Wireless Routers für Smartphone/Tablet
- ➔ Einrichten über Smartphone/Tablet
- ➔ [Drucken/Scannen über ein Smartphone/Tablet nicht möglich](#)
- ➔ Herunterladen von Canon PRINT Inkjet/SELPHY

Probleme bei Verwendung des Druckers

- ➔ Während der Einrichtung wird eine Meldung auf dem Computer angezeigt
- ➔ Der Drucker druckt langsam
- ➔ Es wird kein Tintenstand auf dem Druckerstatusmonitor angezeigt (Windows)
- ➔ Es werden ständig Pakete gesendet (Windows)

Direkte Verbindung (Wireless Direct)

Drucken oder Verbinden nicht möglich

- ➔ [Drucker funktioniert plötzlich nicht mehr](#)
- ➔ Kein Internetzugriff über Wi-Fi von Kommunikationsgerät möglich
- ➔ Drucken oder Verbinden nicht möglich

Tipps für die LAN-Einstellung/Ändern der LAN-Einstellungen

- ➔ [Netzwerkschlüssel \(Kennwort\) unbekannt](#)
- ➔ Administratorkennwort für den Drucker vergessen
- ➔ [Überprüfen der Netzwerkinformationen](#)
- ➔ [Wiederherstellen der Werkseinstellungen](#)
- ➔ [Standard-Netzwerkeinstellungen](#)
- ➔ [Drucknetzwerkeinstellungen](#)
- ➔ [Methode für die Neukonfiguration der Wi-Fi-Verbindung](#)
- ➔ Überprüfen des Statuscodes

Drucken von Smartphone/Tablet

- ➔ [Drucken/Scannen über ein Smartphone/Tablet nicht möglich](#)
- ➔ Herunterladen von Canon PRINT Inkjet/SELPHY

Probleme bei Verwendung des Druckers

- ➔ Während der Einrichtung wird eine Meldung auf dem Computer angezeigt
- ➔ Der Drucker druckt langsam
- ➔ Es wird kein Tintenstand auf dem Druckerstatusmonitor angezeigt (Windows)

Probleme mit der Netzwerkkommunikation

- **Drucker kann im Netzwerk nicht gefunden werden**
- **Probleme mit der Netzwerkverbindung**
- **Andere Netzwerkprobleme**

Drucker kann im Netzwerk nicht gefunden werden

Bei der Einrichtung des Druckers:

- **Drucker kann während der Einrichtung nicht auf dem Bildschirm Druckereinstellungen prüfen gefunden werden (Windows)**
- **Fortfahren nach dem Bildschirm Druckeranschluss nicht möglich**

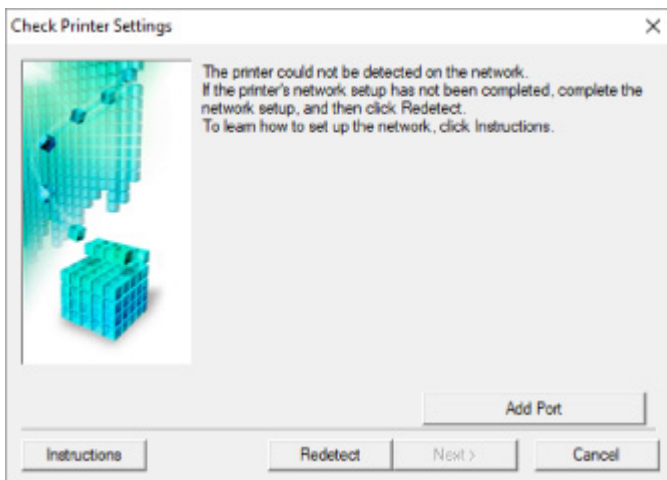
Bei Verwendung des Druckers:

- **Drucker wird bei Verwendung von Wi-Fi nicht gefunden**

Drucker kann während der Einrichtung nicht auf dem Bildschirm Druckereinstellungen prüfen gefunden werden (Windows)

Wenn der Drucker nicht gefunden werden kann und der Bildschirm **Druckereinstellungen prüfen (Check Printer Settings)** angezeigt wird, nachdem Sie den Drucker während der Treibereinrichtung mit **Automatische Suche (Automatic search)** im Bildschirm **Nach Druckern suchen (Search for Printers)** gesucht haben, klicken Sie auf **Erneut suchen (Redetect)** und suchen Sie anhand der IP-Adresse im Bildschirm **Nach Druckern suchen (Search for Printers)** erneut nach dem Drucker.

Wenn der Drucker nicht gefunden wurde, nachdem Sie anhand der IP-Adresse danach gesucht haben, überprüfen Sie die Netzwerkeinstellungen.



- ➔ [Überprüfen des Power-Status](#)
- ➔ [Prüfen der Netzwerkverbindung des PCs](#)
- ➔ [Prüfen der Wi-Fi-Einstellungen des Druckers](#)
- ➔ [Prüfen der Wi-Fi-Umgebung](#)
- ➔ [Prüfen der IP-Adresse des Druckers](#)
- ➔ [Prüfen der Einstellungen der Sicherheitssoftware](#)
- ➔ [Prüfen der Einstellungen des Wireless Routers](#)



Drucker kann während der Wi-Fi-Einrichtung nicht auf dem Bildschirm Druckereinstellungen prüfen gefunden werden (Windows) – Prüfen des Power-Status



Sind Drucker- und Netzwerkgerät (Router etc.) eingeschaltet?

Stellen Sie sicher, dass der Drucker eingeschaltet ist.

➔ [Überprüfen, dass der Drucker eingeschaltet ist](#)

Stellen Sie sicher, dass die Netzwerkgeräte (Router usw.) eingeschaltet sind.

Falls der Drucker oder ein Netzwerkgerät ausgeschaltet ist:

Schalten Sie den Drucker bzw. das Netzwerkgerät ein.

Nach dem Einschalten kann es einige Zeit dauern, bis der Drucker bzw. das Netzwerkgerät einsatzbereit ist. Warten Sie einige Sekunden, nachdem Sie den Drucker oder das Netzwerkgerät eingeschaltet haben, und klicken Sie dann auf dem Bildschirm **Druckereinstellungen prüfen (Check Printer Settings)** auf **Erneut suchen (Redetect)**, um erneut nach dem Drucker zu suchen.

Wenn der Drucker gefunden wird, befolgen Sie die Anweisungen auf dem Bildschirm, um die Einrichtung der Netzwerkkommunikation fortzusetzen.

Falls Drucker und Netzwerkgerät eingeschaltet sind:

Wenn die Netzwerkgeräte eingeschaltet sind, schalten Sie sie aus und wieder ein.

Wenn das Problem nicht wie oben angegeben gelöst werden kann, gehen Sie folgendermaßen vor:

➔ [Prüfen der Netzwerkverbindung des PCs](#)



Drucker kann während der Wi-Fi-Einrichtung nicht auf dem Bildschirm Druckereinstellungen prüfen gefunden werden (Windows) – Prüfen der Netzwerkverbindung des PCs



Können Sie Webseiten auf Ihrem Computer anzeigen?

Stellen Sie sicher, dass der Computer und das Netzwerkgerät (Router etc.) konfiguriert sind und der Computer mit dem Netzwerk verbunden ist.

Falls keine Webseiten angezeigt werden:

Klicken Sie im Bildschirm **Druckereinstellungen prüfen (Check Printer Settings)** auf **Abbrechen (Cancel)**, um die Einrichtung der Netzwerkkommunikation abzubrechen.

Konfigurieren Sie danach den Computer und das Netzwerkgerät.

Informationen zur Konfiguration erhalten Sie in der Bedienungsanleitung des Computers und Netzwerkgeräts oder beim Hersteller.

Wenn nach der Konfiguration des Computers und des Netzwerkgeräts Webseiten angezeigt werden, beginnen Sie die Einrichtung der Netzwerkkommunikation von vorne.

Wenn Sie Webseiten anzeigen können oder wenn das Problem nicht wie oben angegeben gelöst werden kann:

➔ [Prüfen der Wi-Fi-Einstellungen des Druckers](#)

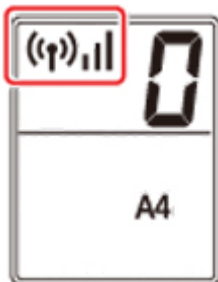


Drucker kann während der Wi-Fi-Einrichtung nicht auf dem Bildschirm Druckereinstellungen prüfen gefunden werden (Windows) – Prüfen der Wi-Fi-Einstellungen des Druckers



Ist die drahtlose Kommunikation auf Ihrem Drucker aktiviert?

Stellen Sie sicher, dass das Symbol  auf der LCD-Anzeige angezeigt wird.



Falls das Symbol nicht angezeigt wird:

Die drahtlose Kommunikation auf Ihrem Drucker ist nicht aktiviert. Aktivieren Sie die Drahtloskommunikation Ihres Druckers.

Falls das Symbol angezeigt wird:


➔ [Prüfen der Wi-Fi-Umgebung](#)

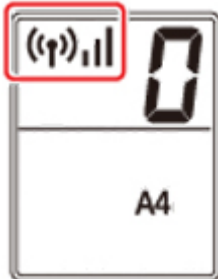


Drucker kann während der Wi-Fi-Einrichtung nicht auf dem Bildschirm Druckereinstellungen prüfen gefunden werden (Windows) – Prüfen der Wi-Fi-Umgebung



Ist der Drucker mit dem WLAN-Router verbunden?

Überprüfen Sie den Status des Symbols  auf der LCD-Anzeige, um sicherzustellen, dass der Drucker mit dem Wireless Router verbunden ist.



Wenn angezeigt wird:

- Prüfen Sie die Konfiguration des Wireless Routers.

Vergewissern Sie sich nach der Prüfung der Einstellung des Wireless Routers, dass sich der Drucker nicht zu weit vom Wireless Router entfernt befindet.

Der Drucker kann im Haus bis zu 50 m (164 Fuß) vom Wireless Router entfernt sein. Stellen Sie sicher, dass der Drucker sich nah genug am zu verwendeten Wireless Router befindet.

Stellen Sie den Drucker und den Wireless Router so auf, dass sich keine Hindernisse zwischen ihnen befinden. Die drahtlose Kommunikation zwischen verschiedenen Räumen oder Stockwerken ist im Allgemeinen schlecht. Die drahtlose Kommunikation kann durch metall- oder betonhaltige Baumaterialien beeinträchtigt werden. Wenn der Drucker aufgrund einer Wand nicht über Wi-Fi mit dem Computer kommunizieren kann, stellen Sie Drucker und Computer im selben Raum auf.

Zudem können Geräte in der Nähe wie z. B. eine Mikrowelle mit derselben Frequenzbandbreite wie die des Wireless Routers Störungen verursachen. Stellen Sie den Wireless Router möglichst weit von potenziellen Störquellen entfernt auf.

»» Hinweis

- Obwohl die Antenne bei den meisten WLAN-Routern außen angebracht ist, sollten Sie bedenken, dass die Antenne sich bei manchen Routern innerhalb des Gehäuses befindet.
- Prüfen Sie die Einstellungen des Wireless Routers.

Der Drucker und der Wireless Router sollten mit 2,4 GHz Bandbreite verbunden werden. Stellen Sie sicher, dass der Wireless Router für die Druckerdestination mit einer Bandbreite von 2,4 GHz eingestellt ist.

»» Wichtig

- Hinweis: Einige Wireless Router unterscheiden die Netzwerknamen (SSIDs) anhand der letzten alphanumerischen Zeichen entsprechend der Bandbreite (2,4 GHz oder 5 GHz) oder dem Zweck (für Computer oder Spielesysteme).

Drucken Sie zur Prüfung des Netzwerknamens (SSID) des Wireless Routers, mit der der Drucker verbunden ist, die Netzwerkeinstellungen aus.

➔ [Drucknetzwerkeinstellungen](#)

Weitere Informationen finden Sie in dem mit dem WLAN-Router gelieferten Handbuch, oder wenden Sie sich an den Hersteller.

Klicken Sie nach den oben erwähnten Maßnahmen auf dem Bildschirm **Druckereinstellungen prüfen (Check Printer Settings)** auf **Erneut suchen (Redetect)**, um den Drucker erneut zu suchen.

Wenn der Drucker gefunden wird, befolgen Sie die Anweisungen auf dem Bildschirm, um die Einrichtung der Netzwerkkommunikation fortzusetzen.

Wenn der Drucker nicht erkannt wird, ist der Drucker nicht mit dem Wireless Router verbunden. Verbinden Sie den Drucker mit dem Wireless Router.

Richten Sie die Netzwerkkommunikation nach Anschluss des Druckers an den Wireless Router von Grund auf neu ein.

Wenn ,  oder  angezeigt wird:

➔ [Prüfen der IP-Adresse des Druckers](#)



Drucker kann während der Wi-Fi-Einrichtung nicht auf dem Bildschirm Druckereinstellungen prüfen gefunden werden (Windows) – Prüfen der IP-Adresse des Druckers



Ist die IP-Adresse des Druckers richtig angegeben?

Wenn IP-Adresse des Druckers nicht richtig angegeben ist, kann der Drucker nicht gefunden werden. Vergewissern Sie sich, dass die IP-Adresse des Druckers für kein anderes Gerät verwendet wird.

Drucken Sie zur Prüfung der IP-Adresse des Druckers die Informationen zu den Netzwerkeinstellungen aus.

➔ [Drucknetzwerkeinstellungen](#)

Wenn die IP-Adresse des Druckers nicht richtig angegeben ist:

Überprüfen Sie, Bei Anzeige eines Fehlers: und geben Sie die IP-Adresse an.

Wenn die IP-Adresse des Druckers richtig angegeben ist:

➔ [Prüfen der Einstellungen der Sicherheitssoftware](#)



Drucker kann während der Wi-Fi-Einrichtung nicht auf dem Bildschirm Druckereinstellungen prüfen gefunden werden (Windows) – Prüfen der Einstellungen der Sicherheitssoftware



Stellen Sie sicher, dass die Firewall die Einrichtung nicht beeinträchtigt.

Die Kommunikation zwischen dem Drucker und Ihrem Computer kann durch die Firewallfunktion Ihrer Sicherheitssoftware oder Ihres Computerbetriebssystems eingeschränkt werden.

- **Falls eine Firewall-Meldung angezeigt wird:**

Wenn die Firewall-Meldung erscheint, dass die Canon-Software versucht, auf das Netzwerk zuzugreifen, stellen Sie die Sicherheitssoftware so ein, dass sie den Zugriff zulässt.

Nachdem Sie der Software den Zugriff gestattet haben, klicken Sie auf dem Bildschirm **Druckereinstellungen prüfen (Check Printer Settings)** auf **Erneut suchen (Redetect)**, um den Drucker erneut zu suchen.

Wenn der Drucker gefunden wird, befolgen Sie die Anweisungen auf dem Bildschirm, um die Einrichtung der Netzwerkkommunikation fortzusetzen.

- **Falls keine Firewall-Meldung angezeigt wird:**

Deaktivieren Sie die Firewall vorübergehend und führen Sie die Einrichtung der Netzwerkkommunikation erneut aus.

Nachdem die Einrichtung abgeschlossen ist, aktivieren Sie die Firewall erneut.

»» Hinweis

- Weitere Informationen zu den Firewalleinstellungen Ihres Betriebssystems oder der Sicherheitssoftware finden Sie im Bedienungshandbuch, oder wenden Sie sich an den Hersteller.

Wenn das Problem nicht wie oben angegeben gelöst werden kann, gehen Sie folgendermaßen vor:

- ➔ [Prüfen der Einstellungen des Wireless Routers](#)



Drucker kann während der Wi-Fi-Einrichtung nicht auf dem Bildschirm Druckereinstellungen prüfen gefunden werden (Windows) – Prüfen der Einstellungen des Wireless Routers



Prüfen Sie die Einstellungen des Wireless Routers.

Überprüfen Sie die Netzwerkverbindungseinstellungen des WLAN-Routers, wie IP-Adressenfilterung, MAC-Adressenfilterung, Verschlüsselungsschlüssel oder DHCP-Funktion.

Vergewissern Sie sich, dass der Funkkanal des Druckers mit dem des Wireless Routers übereinstimmt.

Informationen zur Prüfung der Einstellungen des Wireless Routers finden Sie im Handbuch für den Wireless Router, oder wenden Sie sich an den Hersteller des Geräts.

Stellen Sie außerdem sicher, dass der verwendete WLAN-Router zur Verwendung einer Bandbreite von 2,4 GHz konfiguriert ist.

»» Wichtig

- Beachten Sie, dass je nach Wireless-Router ein unterschiedlicher Netzwerkname (SSID) zugewiesen wird. Dabei werden alphanumerische Zeichen am Ende des Netzwerknamens (SSID) verwendet, um je nach Bandbreite (2,4 GHz oder 5 GHz) oder Nutzung (PC oder Spielesystem) zu unterscheiden.

Klicken Sie nach der Überprüfung der Einstellungen des Wireless Routers auf dem Bildschirm **Druckereinstellungen prüfen (Check Printer Settings)** auf **Erneut suchen (Redetect)**, um den Drucker erneut zu suchen.

Wenn der Drucker gefunden wird, befolgen Sie die Anweisungen auf dem Bildschirm, um die Einrichtung der Netzwerkkommunikation fortzusetzen.



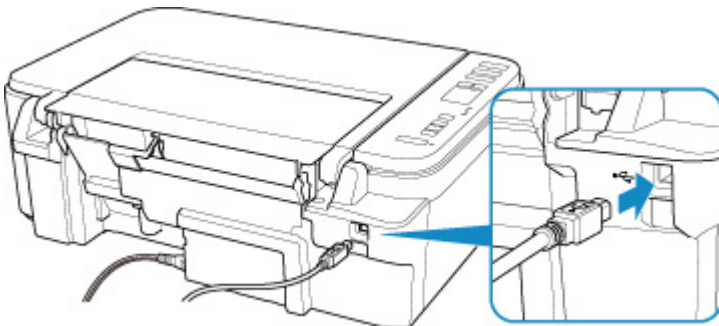
Fortfahren nach dem Bildschirm Druckeranschluss nicht möglich



Wenn Sie nach dem Bildschirm **Druckeranschluss (Printer Connection)** nicht fortfahren können, überprüfen Sie Folgendes.

Test 1 Vergewissern Sie sich, dass das USB-Kabel korrekt an den Drucker und den Computer angeschlossen ist.

Schließen Sie den Drucker, wie in der folgenden Abbildung dargestellt, über ein USB-Kabel an den Computer an. Der USB-Anschluss befindet sich auf der Rückseite des Druckers.




»» Wichtig

- Schließen Sie das „Typ-B“-Terminal mit der eingekerbten Seite nach OBEN an den Drucker an. Weitere Informationen hierzu finden Sie in der Bedienungsanleitung des USB-Kabels.

Test 2 Führen Sie die nachfolgenden Schritte aus, um den Drucker und den Computer wieder miteinander zu verbinden.

»» Wichtig

- Stellen Sie für macOS sicher, dass sich das Schlosssymbol unten links auf dem Bildschirm **Drucker und Scanner (Printers & Scanners)** befindet.

Wenn das Symbol  (blockiert) angezeigt wird, klicken Sie auf das Symbol, um die Blockierung aufzuheben. (Zur Aufhebung der Blockierung sind der Name und das Kennwort des Administrators erforderlich.)

1. Ziehen Sie das USB-Kabel aus dem Drucker und dem Computer, und schließen Sie es anschließend wieder an.
2. Stellen Sie sicher, dass der Drucker keinen Vorgang ausführt, und schalten Sie ihn aus.
3. Schalten Sie den Drucker ein.

Test 3 Wenn Sie das Problem nicht lösen können, führen Sie nachstehende Schritte aus, um den Druckertreiber erneut zu installieren.

1. Schließen Sie die Einrichtung ab.
2. Schalten Sie den Drucker aus.
3. Starten Sie den Computer neu.
4. Vergewissern Sie sich, dass keine anderen Anwendungen ausgeführt werden.
5. Klicken Sie hier und führen Sie die Einrichtung aus.



Drucker wird bei Verwendung von Wi-Fi nicht gefunden





Test 1 Stellen Sie sicher, dass der Drucker eingeschaltet ist.

Wenn dies nicht der Fall ist, stellen Sie sicher, dass der Drucker fest verbunden ist, und drücken die Taste **EIN (ON)**, um ihn einzuschalten.

Die **EIN (ON)**-Anzeige blinkt während der Initialisierung des Druckers. Warten Sie, bis die **EIN (ON)**-Anzeige nicht mehr blinkt, sondern leuchtet.

Test 2 Prüfen Sie das Symbol  (**Netzwerkstatus (Network status)**) auf der LCD-Anzeige.

Wenn das Symbol  nicht angezeigt wird, drücken Sie die Taste **Netzwerk (Network)**, um WLAN zu aktivieren.

Wenn das Symbol  angezeigt wird, siehe Test 3 oder später zum Überprüfen von Objekten, um sicherzustellen, dass die Einrichtung des Druckers abgeschlossen ist und die Einstellungen des Wireless Routers, zu dem eine Verbindung hergestellt werden soll, richtig sind.

Test 3 Stellen Sie sicher, dass der Drucker auf dem Computer vollständig eingerichtet ist.

Wenn dies nicht der Fall ist, klicken Sie hier und führen Sie die Einrichtung durch.

»» Hinweis

- Mit IJ Network Device Setup Utility können Sie die Netzwerkverbindung überprüfen und reparieren.

Wählen Sie den folgenden Link, um IJ Network Device Setup Utility herunterzuladen und zu installieren.

- ➔ Überprüfen des Verbindungsstatus des Druckers über IJ Network Device Setup Utility

Nähere Details zur Aktivierung von IJ Network Device Setup Utility finden Sie nachstehend.

— **Für Windows:**

- ➔ Starten von IJ Network Device Setup Utility

— **Für macOS:**

- ➔ [Starten von IJ Network Device Setup Utility](#)

Test 4 Stellen Sie sicher, dass die Netzwerkeinstellungen von Wireless Router und Drucker übereinstimmen.

Die Netzwerkeinstellungen des Druckers (z. B. Netzwerkname (SSID) oder Netzwerkschlüssel (Kennwort) usw.) müssen mit den Einstellungen des Wireless Routers übereinstimmen.

Informationen zum Überprüfen der Einstellungen des Wireless Router erhalten Sie in der mitgelieferten Bedienungsanleitung oder beim Hersteller des Geräts.

»» Hinweis

- Verwenden Sie das 2,4-GHz-Frequenzband, um eine Verbindung zu einem Wireless Router herzustellen. Achten Sie darauf, dass der für den Drucker festgelegte Netzwerkname (SSID) mit der für das 2,4-GHz-Frequenzband des Wireless Routers übereinstimmt.

Weitere Informationen zur Überprüfung des für den Drucker festgelegten Netzwerknamens (SSID) finden Sie in den Netzwerkeinstellungen, die Sie ausdrucken können.

➔ [Drucknetzwerkeinstellungen](#)

»» Hinweis

- Mit IJ Network Device Setup Utility können Sie die Netzwerkverbindung überprüfen und reparieren. Wählen Sie den folgenden Link, um IJ Network Device Setup Utility herunterzuladen und zu installieren.

➔ Überprüfen des Verbindungsstatus des Druckers über IJ Network Device Setup Utility

Nähere Details zur Aktivierung von IJ Network Device Setup Utility finden Sie nachstehend.

– **Für Windows:**

➔ Starten von IJ Network Device Setup Utility

– **Für macOS:**

➔ [Starten von IJ Network Device Setup Utility](#)

Test 5 Stellen Sie den Drucker in der Nähe des Wireless Routers auf.

Wenn der Drucker und der Wireless Router zu weit voneinander entfernt aufgestellt sind, verschlechtert sich die drahtlose Kommunikation. Platzieren Sie den Drucker und den Wireless Router nah beieinander.

»» Hinweis

- Obwohl die Antenne bei den meisten WLAN-Routern außen angebracht ist, sollten Sie bedenken, dass die Antenne sich bei manchen Routern innerhalb des Gehäuses befindet.

Test 6 Vergewissern Sie sich, dass das drahtlose Signal stark genug ist. Beobachten Sie die Signalstärke und stellen Sie Drucker und WLAN-Router entsprechend den Anforderungen auf.

Stellen Sie den Drucker und den Wireless Router so auf, dass sich keine Hindernisse zwischen ihnen befinden. Die drahtlose Kommunikation zwischen verschiedenen Räumen oder Stockwerken ist im Allgemeinen schlecht. Die drahtlose Kommunikation kann durch metall- oder betonhaltige Baumaterialien beeinträchtigt werden. Wenn der Drucker aufgrund einer Wand nicht über Wi-Fi mit dem Computer kommunizieren kann, stellen Sie Drucker und Computer im selben Raum auf.

Zudem können Geräte in der Nähe wie z. B. eine Mikrowelle mit derselben Frequenzbandbreite wie die des Wireless Routers Störungen verursachen. Stellen Sie den Wireless Router möglichst weit von potenziellen Störquellen entfernt auf.

Prüfen Sie die Signalstärke in der LCD-Anzeige.

➔ [LCD-Anzeige](#)

»» Hinweis

- Mit IJ Network Device Setup Utility können Sie die Netzwerkverbindung überprüfen und reparieren. Wählen Sie den folgenden Link, um IJ Network Device Setup Utility herunterzuladen und zu installieren.

➔ Überprüfen des Verbindungsstatus des Druckers über IJ Network Device Setup Utility

Nähere Details zur Aktivierung von IJ Network Device Setup Utility finden Sie nachstehend.

– **Für Windows:**

➔ Starten von IJ Network Device Setup Utility

– **Für macOS:**

➔ [Starten von IJ Network Device Setup Utility](#)

Test 7 Stellen Sie sicher, dass der Computer mit dem Wireless Router verbunden ist.

Weitere Informationen zur Prüfung der Computereinstellungen oder des Verbindungsstatus finden Sie im Benutzerhandbuch Ihres Computers, oder wenden Sie sich ggf. an dessen Hersteller.

»» Hinweis

- Wenn Sie ein Smartphone oder Tablet verwenden, vergewissern Sie sich, dass Wi-Fi auf dem Gerät aktiviert ist.

Test 8 Stellen Sie sicher, dass **Bidirektionale Unterstützung aktivieren (Enable bidirectional support)** auf der Registerkarte **Anschlüsse (Ports)** im Dialogfeld **Druckereigenschaften (Printer properties)** ausgewählt ist. (Windows)

Wenn dies nicht der Fall ist, wählen Sie es aus, um die bidirektionale Unterstützung zu aktivieren.

Test 9 Stellen Sie sicher, dass die Firewall der Sicherheitssoftware deaktiviert ist.

Falls die Firewallfunktion Ihrer Sicherheitssoftware aktiviert ist, erscheint möglicherweise eine Meldung mit dem Hinweis, dass die Canon-Software versucht, auf das Netzwerk zuzugreifen. Wenn diese Warnmeldung angezeigt wird, stellen Sie die Sicherheitssoftware so ein, dass sie den Zugriff immer zulässt.

Wenn Sie Programme verwenden, die zwischen Netzwerkumgebungen wechseln, überprüfen Sie deren Einstellungen. Bei einigen Programmen wird standardmäßig eine Firewall aktiviert.

Test 10 Wenn der Drucker per LAN mit einer AirPort-Basisstation verbunden ist, stellen Sie sicher, dass Sie für den Netzwerknamen (SSID) alphanumerische Zeichen verwenden. (macOS)

Falls das Problem weiterhin besteht, klicken Sie hier und führen Sie die Einrichtung erneut aus.

Probleme mit der Netzwerkverbindung

- **Drucker funktioniert plötzlich nicht mehr**
- **Netzwerkschlüssel (Kennwort) unbekannt**
- **Nach dem Austauschen eines Wireless Routers bzw. dem Ändern der Routereinstellungen kann der Drucker nicht mehr verwendet werden**

Drucker funktioniert plötzlich nicht mehr

- ➔ [Verbindung mit einem Drucker nach Ändern der Netzwerkkonfiguration nicht möglich](#)
- ➔ [Verbindung mit einem Drucker über das WLAN \(Wi-Fi\) nicht möglich](#)
- ➔ [Verbindung mit einem Drucker über Drahtlos Direkt nicht möglich](#)
- ➔ [Drucken/Scannen über Netzwerk nicht möglich](#)

Verbindung mit einem Drucker nach Ändern der Netzwerkkonfiguration nicht möglich

Es kann eine Weile dauern, bis der Computer eine IP-Adresse erhält. Der Computer muss unter Umständen neu gestartet werden.

Stellen Sie sicher, dass der Computer eine gültige IP-Adresse erhalten hat, und versuchen Sie erneut, den Drucker zu finden.

Verbindung mit einem Drucker über das WLAN (Wi-Fi) nicht möglich

Test 1 Überprüfen Sie den Power-Status des Druckers, der Netzwerkgeräte (z. B. WLAN-Router) und des Smartphones/Tablets.

- Schalten Sie den Drucker oder die Geräte ein.
- Wenn das Gerät bereits eingeschaltet ist, schalten Sie es aus und wieder an.
- Es ist unter Umständen erforderlich, Probleme mit dem WLAN-Router zu beheben (z. B. Update-Intervall eines Schlüssels, Probleme mit einem DHCP-Update-Intervall, Energiesparmodus usw.) oder die Firmware des WLAN-Routers zu aktualisieren.


Weitere Informationen erhalten Sie beim Hersteller des WLAN-Routers.

Test 2 Können Sie Webseiten auf Ihrem Computer anzeigen?

Stellen Sie sicher, dass der Computer ordnungsgemäß mit dem WLAN-Router verbunden ist.

Weitere Informationen zum Prüfen der Computereinstellungen oder des Verbindungsstatus finden Sie im Handbuch des Computers, oder wenden Sie sich an den Hersteller.

Test 3 Ist der Drucker mit dem WLAN-Router verbunden?

Überprüfen Sie den Verbindungsstatus zwischen dem Drucker und dem Wireless Router über das Symbol in der LCD-Anzeige. Wenn das Symbol  nicht angezeigt wird, ist Wi-Fi deaktiviert. Aktivieren Sie die Drahtloskommunikation Ihres Druckers.

Test 4 Stellen Sie sicher, dass die Einstellungen des Druckers mit denen des Wireless Router übereinstimmen.

Die Netzwerkeinstellungen des Druckers (z. B. Netzwerkname (SSID) oder Netzwerkschlüssel (Kennwort) usw.) müssen mit den Einstellungen des Wireless Routers übereinstimmen.

Informationen zum Überprüfen der Einstellungen des Wireless Router erhalten Sie in der mitgelieferten Bedienungsanleitung oder beim Hersteller des Geräts.

»» Hinweis

- Verwenden Sie das 2,4-GHz-Frequenzband, um eine Verbindung zu einem Wireless Router herzustellen. Achten Sie darauf, dass der für den Drucker festgelegte Netzwerkname (SSID) mit der für das 2,4-GHz-Frequenzband des Wireless Routers übereinstimmt.

Drucken Sie zur Überprüfung der aktuellen Netzwerkeinstellungen des Druckers die Informationen zu den Netzwerkeinstellungen aus.

➔ [Drucknetzwerkeinstellungen](#)

»» Hinweis

- Mit IJ Network Device Setup Utility können Sie die Netzwerkverbindung überprüfen und reparieren. Wählen Sie den folgenden Link, um IJ Network Device Setup Utility herunterzuladen und zu installieren.
 - ➔ Überprüfen des Verbindungsstatus des Druckers über IJ Network Device Setup UtilityNähere Details zur Aktivierung von IJ Network Device Setup Utility finden Sie nachstehend.
 - **Für Windows:**
 - ➔ Starten von IJ Network Device Setup Utility
 - **Für macOS:**
 - ➔ [Starten von IJ Network Device Setup Utility](#)

Test 5 Stellen Sie den Drucker in der Nähe des Wireless Routers auf.

Wenn der Drucker und der Wireless Router zu weit voneinander entfernt aufgestellt sind, verschlechtert sich die drahtlose Kommunikation. Platzieren Sie den Drucker und den Wireless Router nah beieinander.

»» Hinweis

- Obwohl die Antenne bei den meisten WLAN-Routern außen angebracht ist, sollten Sie bedenken, dass die Antenne sich bei manchen Routern innerhalb des Gehäuses befindet.

Test 6 Vergewissern Sie sich, dass das drahtlose Signal stark genug ist. Beobachten Sie den Signalstatus, und stellen Sie Drucker und Wireless Router entsprechend den Erfordernissen auf.

Stellen Sie den Drucker und den Wireless Router so auf, dass sich keine Hindernisse zwischen ihnen befinden. Die drahtlose Kommunikation zwischen verschiedenen Räumen oder Stockwerken ist im Allgemeinen schlecht. Die drahtlose Kommunikation kann durch metall- oder betonhaltige Baumaterialien beeinträchtigt werden. Wenn der Drucker aufgrund einer Wand nicht über Wi-Fi mit dem Computer kommunizieren kann, stellen Sie Drucker und Computer im selben Raum auf.

Zudem können Geräte in der Nähe wie z. B. eine Mikrowelle mit derselben Frequenzbandbreite wie die des Wireless Routers Störungen verursachen. Stellen Sie den Wireless Router möglichst weit von potenziellen Störquellen entfernt auf.

Prüfen Sie die Signalstärke in der LCD-Anzeige.

➔ [LCD-Anzeige](#)

»»» Hinweis

- Mit IJ Network Device Setup Utility können Sie die Netzwerkverbindung überprüfen und reparieren. Wählen Sie den folgenden Link, um IJ Network Device Setup Utility herunterzuladen und zu installieren.
 - ➔ Überprüfen des Verbindungsstatus des Druckers über IJ Network Device Setup UtilityNähere Details zur Aktivierung von IJ Network Device Setup Utility finden Sie nachstehend.
 - **Für Windows:**
 - ➔ Starten von IJ Network Device Setup Utility
 - **Für macOS:**
 - ➔ [Starten von IJ Network Device Setup Utility](#)

Test 7 Überprüfen Sie die Wi-Fi-Kanalnummern für Ihren Computer.

Sie müssen dieselbe Wi-Fi-Kanalnummer wie für den Wireless Router und den Computer verwenden. Es ist normalerweise so eingerichtet, dass alle Wi-Fi-Kanäle verwendet werden können. Wenn die verwendeten Kanäle jedoch eingeschränkt wurden, stimmen die Wi-Fi-Kanäle nicht überein.

Lesen Sie die Bedienungsanleitung zu Ihrem Computer und überprüfen Sie die für Ihren Computer verfügbare Wi-Fi-Kanalnummer.

Test 8 Vergewissern Sie sich, dass der in Prüfung 7 bestätigte, auf dem Wireless Router eingestellte Kanal verwendbar ist.

Ist dies nicht der Fall, ändern Sie den auf dem Wireless Router eingestellten Kanal.

Test 9 Stellen Sie sicher, dass die Firewall der Sicherheitssoftware deaktiviert ist.

Falls die Firewallfunktion Ihrer Sicherheitssoftware aktiviert ist, erscheint möglicherweise eine Meldung mit dem Hinweis, dass die Canon-Software versucht, auf das Netzwerk zuzugreifen. Wenn diese Warnmeldung angezeigt wird, stellen Sie die Sicherheitssoftware so ein, dass sie den Zugriff immer zulässt.

Wenn Sie Programme verwenden, die zwischen Netzwerkkumgebungen wechseln, überprüfen Sie deren Einstellungen. Bei einigen Programmen wird standardmäßig eine Firewall aktiviert.

Test 10 Wenn der Drucker per LAN mit einer AirPort-Basisstation verbunden ist, stellen Sie sicher, dass Sie für den Netzwerknamen (SSID) alphanumerische Zeichen verwenden. (macOS)

Falls das Problem weiterhin besteht, klicken Sie hier und führen Sie die Einrichtung erneut aus.

- **Positionierung:**

Stellen Sie den Drucker und den Wireless Router so auf, dass sich keine Hindernisse zwischen ihnen befinden.

Verbindung mit einem Drucker über Drahtlos Direkt nicht möglich

A

Test 1 Überprüfen Sie den Power-Status des Druckers und der anderen Geräte (Smartphone oder Tablet).

Schalten Sie den Drucker oder die Geräte ein.

Wenn das Gerät bereits eingeschaltet ist, schalten Sie es aus und wieder an.

Test 2 Prüfen Sie die Druckereinstellungen.



Stellen Sie sicher, dass das Symbol  (**Direkt (Direct)**) auf der LCD-Anzeige angezeigt wird.

Wenn dies nicht der Fall ist, drücken Sie die Taste **Direkt (Direct)**, um Drahtlos Direkt zu aktivieren.

Test 3 Prüfen Sie die Einstellungen Ihres Geräts (Smartphone/Tablet).

Stellen Sie sicher, dass Wi-Fi auf Ihrem Gerät aktiviert ist.

Weitere Informationen finden Sie in der Bedienungsanleitung des jeweiligen Geräts.

Test 4 Stellen Sie sicher, dass der Drucker als Verbindungsgerät ausgewählt ist (z. B. Smartphone oder Tablet).

Wählen Sie den für den Drucker festgelegten Netzwerknamen (SSID) für Drahtlos Direkt, der als Verbindungsziel für Geräte festgelegt ist.

Prüfen Sie das Ziel auf Ihrem Gerät.

Weitere Informationen hierzu finden Sie im Handbuch des Geräts oder auf der Website des Herstellers.

Drucken Sie zur Prüfung des für Drahtlos Direkt angegebenen Netzwerknamens (SSID) des Druckers die Informationen zu den Netzwerkeinstellungen des Druckers aus.

➔ [Drucknetzwerkeinstellungen](#)

Test 5 Haben Sie das richtige Kennwort eingegeben, das für Drahtlos Direkt festgelegt wurde?

Drucken Sie zur Prüfung des für den Drucker angegebenen Kennworts die Informationen zu den Netzwerkeinstellungen des Druckers aus.

➔ [Drucknetzwerkeinstellungen](#)

Test 6 Stellen Sie sicher, dass zwischen dem Drucker und dem Gerät kein großer Abstand besteht.

Wenn der Drucker und das Gerät zu weit voneinander entfernt aufgestellt sind, verschlechtert sich die drahtlose Kommunikation. Platzieren Sie den Drucker und das Gerät nah beieinander.

Test 7 Vergewissern Sie sich, dass bereits 5 Geräte verbunden sind.

Bei Drahtlos Direkt können maximal 5 Geräte gleichzeitig verbunden werden.



Drucken/Scannen über Netzwerk nicht möglich



Test 1 Stellen Sie sicher, dass der Computer mit dem Wireless Router verbunden ist.

Weitere Informationen zur Prüfung der Computereinstellungen oder des Verbindungsstatus finden Sie im Benutzerhandbuch Ihres Computers, oder wenden Sie sich ggf. an dessen Hersteller.

Test 2 Falls die MP Drivers nicht installiert sind, installieren Sie sie. (Windows)

Klicken Sie hier und installieren Sie die MP Drivers.

Test 3 Wenn Sie Wi-Fi verwenden, achten Sie darauf, dass der Wireless Router nicht einschränkt, welche Computer auf ihn zugreifen können.

Weitere Informationen zur Verbindung mit Ihrem Wireless Router und zu dessen Einrichtung finden Sie im Handbuch für den Wireless Router, oder wenden Sie sich an dessen Hersteller.

»» Hinweis

- Weitere Informationen zur Überprüfung der MAC-Adresse oder der IP-Adresse des Computers finden Sie unter [Überprüfen der IP-Adresse oder der MAC-Adresse des Computers](#).

Netzwerkschlüssel (Kennwort) unbekannt

- ➔ [Einstellung für WPA/WPA2- oder WEP-Schlüssel des WLAN-Routers unbekannt, Verbindung nicht möglich](#)
- ➔ [Einstellen eines Verschlüsselungsschlüssels](#)

Q Einstellung für WPA/WPA2- oder WEP-Schlüssel des WLAN-Routers unbekannt, Verbindung nicht möglich

A

Weitere Informationen zur Einstellung eines WLAN-Routers finden Sie im Handbuch, das mit dem WLAN-Router geliefert wurde, oder wenden Sie sich an den Hersteller. Vergewissern Sie sich, dass Ihr Computer mit dem Wireless Router kommunizieren kann.

»» Hinweis

- Mit IJ Network Device Setup Utility können Sie die Netzwerkverbindung überprüfen und reparieren. Wählen Sie den folgenden Link, um IJ Network Device Setup Utility herunterzuladen und zu installieren.
 - ➔ Überprüfen des Verbindungsstatus des Druckers über IJ Network Device Setup UtilityNähere Details zur Aktivierung von IJ Network Device Setup Utility finden Sie nachstehend.
 - **Für Windows:**
 - ➔ Starten von IJ Network Device Setup Utility
 - **Für macOS:**
 - ➔ [Starten von IJ Network Device Setup Utility](#)

Q Einstellen eines Verschlüsselungsschlüssels

A

Weitere Informationen zur Einstellung eines WLAN-Routers finden Sie im Handbuch, das mit dem WLAN-Router geliefert wurde, oder wenden Sie sich an den Hersteller. Vergewissern Sie sich, dass Ihr Computer mit dem Wireless Router kommunizieren kann.

»» Hinweis

- Mit IJ Network Device Setup Utility können Sie die Netzwerkverbindung überprüfen und reparieren. Wählen Sie den folgenden Link, um IJ Network Device Setup Utility herunterzuladen und zu installieren.
 - ➔ Überprüfen des Verbindungsstatus des Druckers über IJ Network Device Setup UtilityNähere Details zur Aktivierung von IJ Network Device Setup Utility finden Sie nachstehend.

- **Für Windows:**
 - ➔ Starten von IJ Network Device Setup Utility
- **Für macOS:**
 - ➔ [Starten von IJ Network Device Setup Utility](#)

Die Auswahl von WPA, WPA2 oder WPA/WPA2 wird aus Sicherheitsgründen empfohlen. Wenn Ihr WLAN-Router mit WPA/WPA2 kompatibel ist, können Sie auch WPA2 oder WPA verwenden.

- **Verwendung von WPA/WPA2 (Windows)**

Die Authentifizierungsmethode, das Wi-Fi-Kennwort und der dynamische Verschlüsselungstyp müssen für den Wireless Router, den Drucker und Ihren Computer identisch sein.

Geben Sie das für den Wireless Router konfigurierte Wi-Fi-Kennwort ein.

Entweder TKIP (Basisverschlüsselung) oder AES (Sichere Verschlüsselung) ist automatisch als die dynamische Verschlüsselungsmethode ausgewählt.

Weitere Informationen finden Sie unter Wenn der Bildschirm mit den WPA/WPA2-Informationen erscheint.

»» Hinweis

- Dieser Drucker unterstützt WPA/WPA2-PSK (WPA/WPA2-Personal) und WPA2-PSK (WPA2-Personal).

- **Verwendung von WEP**

Die Länge bzw. das Format des Wi-Fi-Kennworts und die Authentifizierungsmethode müssen für den Wireless Router, den Drucker und Ihren Computer identisch sein.

Für die Kommunikation mit einem Wireless Router, der automatisch ein Kennwort erstellt, müssen Sie festlegen, dass der Drucker das vom Wireless Router generierte Kennwort verwendet.

- **Für Windows:**

Wenn der Bildschirm **WEP-Details (WEP Details)** angezeigt wird, nachdem Sie auf **Suchen... (Search...)** auf dem Bildschirm **Netzwerkeinstellungen (Wi-Fi) (Network Settings (Wi-Fi))** in IJ Network Device Setup Utility geklickt haben, folgen Sie den Anweisungen auf dem Bildschirm, um die Kennwortlänge, das Format und das zu verwendende Kennwort festzulegen.

Weitere Informationen finden Sie unter Wenn der Bildschirm mit den WEP-Details erscheint.

»» Hinweis

- Wenn der Drucker über LAN mit einer AirPort Basisstation verbunden ist:

Wenn der Drucker über LAN mit einer AirPort Basisstation verbunden ist, überprüfen Sie die Einstellungen unter **WLAN-Sicherheit (Wireless Security)** des **AirPort-Dienstprogramms (AirPort Utility)**.

- Wählen Sie **64 Bit (64 bit)** aus, falls für die Kennwortlänge in der AirPort-Basisstation **40 Bit WEP (WEP 40 bit)** ausgewählt wurde.
- Wählen Sie für das zu verwendende Kennwort **1** aus. Anderenfalls ist kann der Computer nicht über den Wireless Router mit dem Drucker kommunizieren.



Nach dem Austauschen eines Wireless Routers bzw. dem Ändern der Routereinstellungen kann der Drucker nicht mehr verwendet werden



Wenn Sie einen Wireless Router austauschen, müssen Sie die Netzwerkeinrichtung des Druckers entsprechend dem ausgetauschten erneut durchführen.

Klicken Sie hier und führen Sie die Einrichtung aus.

»» Hinweis

- Mit IJ Network Device Setup Utility können Sie die Netzwerkverbindung überprüfen und reparieren. Wählen Sie den folgenden Link, um IJ Network Device Setup Utility herunterzuladen und zu installieren.
 - ➔ Überprüfen des Verbindungsstatus des Druckers über IJ Network Device Setup UtilityNähere Details zur Aktivierung von IJ Network Device Setup Utility finden Sie nachstehend.
 - **Für Windows:**
 - ➔ Starten von IJ Network Device Setup Utility
 - **Für macOS:**
 - ➔ [Starten von IJ Network Device Setup Utility](#)

Wenn das Problem weiterhin besteht, finden Sie unten weitere Informationen.

- ➔ [Keine Möglichkeit zur Kommunikation mit dem Drucker nach Aktivierung der MAC-/IP-Adressenfilterung oder des Verschlüsselungsschlüssels auf dem Wireless Router](#)
- ➔ [Bei aktivierter Verschlüsselung ist keine Kommunikation mit dem Drucker möglich, nachdem der Verschlüsselungstyp auf dem Wireless Router geändert wurde](#)



Keine Möglichkeit zur Kommunikation mit dem Drucker nach Aktivierung der MAC-/IP-Adressenfilterung oder des Verschlüsselungsschlüssels auf dem Wireless Router



Test 1 Prüfen Sie die Einstellungen des Wireless Routers.

Informationen zur Prüfung der Einstellungen eines Wireless Routers finden Sie im Handbuch für den Wireless Router, oder wenden Sie sich an den Hersteller des Geräts. Vergewissern Sie sich, dass mit dieser Einstellung eine Kommunikation zwischen Computer und Wireless Router möglich ist.

Test 2 Wenn MAC-Adressen oder IP-Adressen am Wireless Router gefiltert werden, vergewissern Sie sich, dass die MAC-Adressen oder IP-Adressen für den Computer, das Netzwerkgerät und den Drucker registriert sind.

Test 3 Bei Verwendung eines WPA/WPA2-Schlüssels oder eines Kennworts muss der Verschlüsselungsschlüssel für den Computer, das Netzwerkgerät und den Drucker dem für den Wireless Router festgelegten Schlüssel entsprechen.

Die Länge bzw. das Format des Wi-Fi-Kennworts und die Authentifizierungsmethode müssen für den Wireless Router, den Drucker und Ihren Computer identisch sein.

Weitere Informationen finden Sie unter [Einstellen eines Verschlüsselungsschlüssels](#).

Q Bei aktivierter Verschlüsselung ist keine Kommunikation mit dem Drucker möglich, nachdem der Verschlüsselungstyp auf dem Wireless Router geändert wurde

A

Wenn Sie den Verschlüsselungstyp für den Drucker ändern und anschließend keine Kommunikation mehr mit dem Computer möglich ist, vergewissern Sie sich, dass der Verschlüsselungstyp für den Computer und den Wireless Router dem für den Drucker eingerichteten Typ entspricht.

- ➔ [Keine Möglichkeit zur Kommunikation mit dem Drucker nach Aktivierung der MAC-/IP-Adressenfilterung oder des Verschlüsselungsschlüssels auf dem Wireless Router](#)

Andere Netzwerkprobleme

- **Überprüfen der Netzwerkinformationen**
- **Wiederherstellen der Werkseinstellungen**

Überprüfen der Netzwerkinformationen

- ➔ [Überprüfen der IP-Adresse oder der MAC-Adresse des Druckers](#)
- ➔ [Überprüfen der IP-Adresse oder der MAC-Adresse des Computers](#)
- ➔ [Überprüfen der Kommunikation zwischen Computer, Drucker und Wireless Router](#)
- ➔ [Informationen zu Netzwerkeinstellungen werden überprüft](#)

Überprüfen der IP-Adresse oder der MAC-Adresse des Druckers

A

Drucken Sie zur Prüfung der IP- oder MAC-Adresse des Druckers die Informationen zu den Netzwerkeinstellungen aus.

- ➔ [Drucknetzwerkeinstellungen](#)

Unter Windows können Sie die Netzwerkeinstellungen auch auf dem Bildschirm des Computers überprüfen.

- ➔ Bildschirm „Canon IJ Network Device Setup Utility“

Überprüfen der IP-Adresse oder der MAC-Adresse des Computers

A

Gehen Sie zum Überprüfen der IP-Adresse oder der MAC-Adresse Ihres Computers wie folgt vor.

- **Für Windows:**

1. Wählen Sie wie unten dargestellt **Eingabeaufforderung (Command Prompt)** aus.

Klicken Sie unter Windows 10 mit der rechten Maustaste auf **Start** und wählen Sie die Option **Eingabeaufforderung (Command Prompt)** aus.

Wählen Sie in Windows 8.1 auf dem Bildschirm **Start** die Option **Eingabeaufforderung (Command Prompt)** aus. Wenn **Eingabeaufforderung (Command Prompt)** nicht auf dem **Start**-Bildschirm angezeigt wird, wählen Sie den Charm **Suchen (Search)**, und suchen Sie nach „**Eingabeaufforderung (Command Prompt)**“.

Klicken Sie unter Windows 7 auf **Start > Alle Programme (All Programs) > Zubehör (Accessories) > Eingabeaufforderung (Command Prompt)**.

2. Geben Sie „ipconfig/all“ ein, und drücken Sie die **Eingabetaste (Enter)**.

Die IP-Adresse und die MAC-Adresse Ihres Computers werden angezeigt. Wenn Ihr Computer nicht mit einem Netzwerk verbunden ist, wird die IP-Adresse nicht angezeigt.

- Für macOS:

1. Wählen Sie **Systemeinstellungen (System Preferences)** im Menü Apple, und klicken Sie dann auf **Netzwerk (Network)**.
2. Vergewissern Sie sich, dass die von dem Computer verwendete Netzwerkschnittstelle ausgewählt ist, und klicken Sie dann auf **Erweitert (Advanced)**.
Wenn Sie auf Ihrem Computer Wi-Fi nutzen, stellen Sie sicher, dass **Wi-Fi** als Netzwerkschnittstelle ausgewählt ist. Wenn Sie ein drahtgebundenes LAN nutzen, muss **Ethernet** ausgewählt sein.
3. Klicken Sie auf **TCP/IP**, um die IP-Adresse zu überprüfen, oder klicken Sie auf **Hardware**, um die MAC-Adresse zu überprüfen.

Überprüfen der Kommunikation zwischen Computer, Drucker und Wireless Router

A

Führen Sie einen Ping-Test durch, um zu prüfen, ob eine Kommunikation stattfindet.

- Für Windows:

1. Wählen Sie wie unten dargestellt **Eingabeaufforderung (Command Prompt)** aus.
Klicken Sie unter Windows 10 mit der rechten Maustaste auf **Start** und wählen Sie die Option **Eingabeaufforderung (Command Prompt)** aus.
Wählen Sie in Windows 8.1 auf dem Bildschirm **Start** die Option **Eingabeaufforderung (Command Prompt)** aus. Wenn **Eingabeaufforderung (Command Prompt)** nicht auf dem **Start**-Bildschirm angezeigt wird, wählen Sie den Charm **Suchen (Search)**, und suchen Sie nach „**Eingabeaufforderung (Command Prompt)**“.
Klicken Sie unter Windows 7 auf **Start > Alle Programme (All Programs) > Zubehör (Accessories) > Eingabeaufforderung (Command Prompt)**.
2. Geben Sie den Ping-Befehl ein und drücken Sie **Enter**.
Der Ping-Befehl sieht wie folgt aus: XXX.XXX.XXX.XXX
"XXX.XXX.XXX.XXX" ist die IP-Adresse des Zielgeräts.
Wenn eine Kommunikation stattfindet, wird eine Meldung wie die folgende angezeigt.
Antwort von XXX.XXX.XXX.XXX: Bytes=32 Zeit=10ms TTL=255
Wird **Anforderungszeitüberschreitung (Request timed out)** angezeigt, findet keine Kommunikation statt.

• Für macOS:

1. Starten Sie das **Netzwerk-Dienstprogramm (Network Utility)**, wie nachfolgend gezeigt.

Wählen Sie die Option **Computer** aus dem Menü **Gehe zu (Go)** im Finder aus, doppelklicken Sie auf **Macintosh HD > System > Bibliothek (Library) > CoreServices > Programme (Applications) > Netzwerk-Dienstprogramm (Network Utility)**.

2. Klicken Sie auf **Ping**.
3. Stellen Sie sicher, dass **Nur XX Ping-Befehle senden (Send only XX pings)** (wobei XX für Ziffern steht) ausgewählt ist.
4. Geben Sie die IP-Adresse des Zieldruckers oder des Ziel-Wireless-Router unter **Bitte geben Sie die Netzwerkadresse für das „Ping“ ein (Enter the network address to ping)**.
5. Klicken Sie auf **Ping**.

"XXX.XXX.XXX.XXX" ist die IP-Adresse des Zielgeräts.

Eine Meldung wie folgende wird angezeigt.

```
64 bytes from XXX.XXX.XXX.XXX: icmp_seq=0 ttl=64 time=3.394 ms
```

```
64 bytes from XXX.XXX.XXX.XXX: icmp_seq=1 ttl=64 time=1.786 ms
```

```
64 bytes from XXX.XXX.XXX.XXX: icmp_seq=2 ttl=64 time=1.739 ms
```

```
--- XXX.XXX.XXX.XXX ping statistics ---
```

```
3 packets transmitted, 3 packets received, 0% packet loss
```

Falls „100 % Paketverlust“ angezeigt wird, findet keine Kommunikation statt. Andernfalls kommuniziert der Computer mit dem Zielgerät.



Informationen zu Netzwerkeinstellungen werden überprüft



Drucken Sie zur Überprüfung der Netzwerkeinstellungen des Druckers die Informationen zu den Netzwerkeinstellungen aus.

➔ [Drucknetzwerkeinstellungen](#)



Wiederherstellen der Werkseinstellungen



»»» Wichtig

- Die Initialisierung löscht alle Netzwerkeinstellungen auf dem Drucker, was das Drucken von einem Computer aus über das Netzwerk unmöglich macht. Um den Drucker nach der Rücksetzung auf die Werkseinstellungen wieder über ein Netzwerk verwenden zu können, klicken Sie hier und führen Sie die Einrichtung erneut aus.

Drücken Sie die Taste **Einrichten (Setup)**, bis in der LCD-Anzeige „11“ angezeigt wird, und drücken Sie die Taste **Schwarz (Black)** oder die Taste **Farbe (Color)**.

Die Netzwerkeinstellungen werden initialisiert.

Probleme beim Drucken/Scannen über das Smartphone/Tablet

- **Drucken/Scannen über ein Smartphone/Tablet nicht möglich**

Drucken/Scannen über ein Smartphone/Tablet nicht möglich

Wenn Sie nicht über Ihr Smartphone/Tablet drucken/scannen können, kann Ihr Smartphone/Tablet möglicherweise nicht mit dem Drucker kommunizieren.

Prüfen Sie die Ursache des Problems entsprechend Ihrer Verbindungsmethode.

- ➔ [Keine Kommunikation mit dem Drucker über das WLAN möglich](#)
- ➔ [Keine Kommunikation mit dem Drucker, während Drahtlos Direkt aktiviert ist](#)

»» Hinweis

- Lesen Sie Folgendes, wenn Sie Probleme beim Drucken über andere Verbindungsmethoden haben oder weitere Informationen zum Vornehmen der Einstellungen für die einzelnen Methoden benötigen:
 - ➔ Verwenden von PIXMA/MAXIFY Cloud Link
 - ➔ Drucken mit Google Cloud Print
 - ➔ Drucken von einem iOS-Gerät (AirPrint)

Keine Kommunikation mit dem Drucker über das WLAN möglich

A

Wenn Ihr Smartphone/Tablet nicht mit dem Drucker kommunizieren kann, überprüfen Sie die folgenden Punkte.

Test 1 Überprüfen Sie den Power-Status des Druckers, der Netzwerkgeräte (z. B. WLAN-Router) und des Smartphones/Tablets.

- Schalten Sie den Drucker oder die Geräte ein.
- Wenn das Gerät bereits eingeschaltet ist, schalten Sie es aus und wieder an.
- Es ist unter Umständen erforderlich, Probleme mit dem WLAN-Router zu beheben (z. B. Update-Intervall eines Schlüssels, Probleme mit einem DHCP-Update-Intervall, Energiesparmodus usw.) oder die Firmware des WLAN-Routers zu aktualisieren.


Weitere Informationen erhalten Sie beim Hersteller des WLAN-Routers.

Test 2 Prüfen Sie die Einstellungen Ihres Geräts (Smartphone/Tablet).

Stellen Sie sicher, dass Wi-Fi auf Ihrem Gerät aktiviert ist.

Weitere Informationen finden Sie in der Bedienungsanleitung des jeweiligen Geräts.

Test 3 Ist der Drucker mit dem WLAN-Router verbunden?

Überprüfen Sie den Verbindungsstatus zwischen dem Drucker und dem Wireless Router über das Symbol in der LCD-Anzeige. Wenn das Symbol  nicht angezeigt wird, ist Wi-Fi deaktiviert. Aktivieren Sie die Drahtloskommunikation Ihres Druckers.

Test 4 Stimmen die Netzwerkeinstellungen des Druckers mit den Einstellungen des Wireless Routers überein?

Die Netzwerkeinstellungen des Druckers (z. B. Netzwerkname (SSID) oder Netzwerkschlüssel (Kennwort) usw.) müssen mit den Einstellungen des Wireless Routers übereinstimmen.

Informationen zum Überprüfen der Einstellungen des Wireless Router erhalten Sie in der mitgelieferten Bedienungsanleitung oder beim Hersteller des Geräts.

Drucken Sie zur Überprüfung der aktuellen Netzwerkeinstellungen des Druckers die Informationen zu den Netzwerkeinstellungen aus.

➔ [Drucknetzwerkeinstellungen](#)

»» Hinweis

- Mit IJ Network Device Setup Utility können Sie die Netzwerkverbindung überprüfen und reparieren. Wählen Sie den folgenden Link, um IJ Network Device Setup Utility herunterzuladen und zu installieren.
 - ➔ Überprüfen des Verbindungsstatus des Druckers über IJ Network Device Setup UtilityNähere Details zur Aktivierung von IJ Network Device Setup Utility finden Sie nachstehend.
 - **Für Windows:**
 - ➔ Starten von IJ Network Device Setup Utility
 - **Für macOS:**
 - ➔ [Starten von IJ Network Device Setup Utility](#)

Test 5 Stimmen die Netzwerkeinstellungen des Smartphones/Tablets mit den Einstellungen des Wireless Routers überein?

Die Netzwerkeinstellungen des Druckers (z. B. Netzwerkname (SSID) oder Netzwerkschlüssel (Kennwort) usw.) müssen mit den Einstellungen des Wireless Routers übereinstimmen.

Informationen zum Überprüfen der Einstellungen des Smartphone/Tablet, erhalten Sie in der mitgelieferten Bedienungsanleitung des Geräts.

Sollten die Netzwerkeinstellungen des Smartphone/Tablet nicht mit den Einstellungen des Wireless Router übereinstimmen, ändern Sie die Netzwerkeinstellungen des Smartphone/Tablet entsprechend den Einstellungen des Wireless Router.

Test 6 Stellen Sie den Drucker in der Nähe des Wireless Routers auf.

Wenn der Drucker und der Wireless Router zu weit voneinander entfernt aufgestellt sind, verschlechtert sich die drahtlose Kommunikation. Platzieren Sie den Drucker und den Wireless Router nah beieinander.

»» Hinweis

- Obwohl die Antenne bei den meisten WLAN-Routern außen angebracht ist, sollten Sie bedenken, dass die Antenne sich bei manchen Routern innerhalb des Gehäuses befindet.

Test 7 Vergewissern Sie sich, dass das drahtlose Signal stark genug ist. Beobachten Sie den Signalstatus, und stellen Sie Drucker und Wireless Router entsprechend den Erfordernissen auf.

Stellen Sie den Drucker und den Wireless Router so auf, dass sich keine Hindernisse zwischen ihnen befinden. Die drahtlose Kommunikation zwischen verschiedenen Räumen oder Stockwerken ist im Allgemeinen schlecht. Die drahtlose Kommunikation kann durch metall- oder betonhaltige Baumaterialien

beeinträchtigt werden. Wenn der Drucker aufgrund einer Wand nicht über Wi-Fi mit dem Computer kommunizieren kann, stellen Sie Drucker und Computer im selben Raum auf.

Zudem können Geräte in der Nähe wie z. B. eine Mikrowelle mit derselben Frequenzbandbreite wie die des Wireless Routers Störungen verursachen. Stellen Sie den Wireless Router möglichst weit von potenziellen Störquellen entfernt auf.

Prüfen Sie die Signalstärke in der LCD-Anzeige.

➔ [LCD-Anzeige](#)

»» Hinweis

- Mit IJ Network Device Setup Utility können Sie die Netzwerkverbindung überprüfen und reparieren. Wählen Sie den folgenden Link, um IJ Network Device Setup Utility herunterzuladen und zu installieren.
 - ➔ Überprüfen des Verbindungsstatus des Druckers über IJ Network Device Setup UtilityNähere Details zur Aktivierung von IJ Network Device Setup Utility finden Sie nachstehend.
 - **Für Windows:**
 - ➔ Starten von IJ Network Device Setup Utility
 - **Für macOS:**
 - ➔ [Starten von IJ Network Device Setup Utility](#)

Keine Kommunikation mit dem Drucker, während Drahtlos Direkt aktiviert ist

A

Wenn Ihr Smartphone/Tablet nicht über Drahtlos Direkt mit dem Drucker kommunizieren kann, überprüfen Sie die folgenden Punkte.


Test 1 Überprüfen Sie den Power-Status des Druckers und der anderen Geräte (Smartphone oder Tablet).

Schalten Sie den Drucker oder die Geräte ein.

Wenn das Gerät bereits eingeschaltet ist, schalten Sie es aus und wieder an.

Test 2 Ist Drahtlos Direkt aktiviert?



Stellen Sie sicher, dass das Symbol  (Direkt) in der LCD-Anzeige angezeigt wird.

Wenn dies nicht der Fall ist, drücken Sie die Taste **Direkt (Direct)**, um Drahtlos Direkt zu aktivieren.

Test 3 Prüfen Sie die Einstellungen Ihres Geräts (Smartphone/Tablet).

Stellen Sie sicher, dass Wi-Fi auf Ihrem Gerät aktiviert ist.

Weitere Informationen finden Sie in der Bedienungsanleitung des jeweiligen Geräts.

Test 4 Stellen Sie sicher, dass der Drucker als Verbindungsgerät ausgewählt ist (z. B. Smartphone oder Tablet).

Wählen Sie den für den Drucker festgelegten Netzwerknamen (SSID) für Drahtlos Direkt, der als Verbindungsziel für Geräte festgelegt ist.

Prüfen Sie das Ziel auf Ihrem Gerät.

Weitere Informationen hierzu finden Sie im Handbuch des Geräts oder auf der Website des Herstellers.

Drucken Sie zur Prüfung des für Drahtlos Direkt angegebenen Netzwerknamens (SSID) des Druckers die Informationen zu den Netzwerkeinstellungen des Druckers aus.

➔ [Drucknetzwerkeinstellungen](#)

Test 5 Haben Sie das richtige Kennwort eingegeben, das für Drahtlos Direkt festgelegt wurde?

Drucken Sie zur Prüfung des für den Drucker angegebenen Kennworts die Informationen zu den Netzwerkeinstellungen des Druckers aus.

➔ [Drucknetzwerkeinstellungen](#)

Test 6 Stellen Sie sicher, dass zwischen dem Drucker und dem Gerät kein großer Abstand besteht.

Wenn der Drucker und das Gerät zu weit voneinander entfernt aufgestellt sind, verschlechtert sich die drahtlose Kommunikation. Platzieren Sie den Drucker und das Gerät nah beieinander.

Test 7 Vergewissern Sie sich, dass bereits 5 Geräte verbunden sind.

Bei Drahtlos Direkt können maximal 5 Geräte gleichzeitig verbunden werden.

Probleme beim Drucken

- **Der Drucker druckt nicht**
- **Tinte wird nicht ausgegeben**
- **Der Drucker zieht das Papier nicht ein oder führt es nicht zu/Fehler „Kein Papier“**
- **Druckergebnisse sind nicht zufrieden stellend**



Der Drucker druckt nicht



Test 1 Stellen Sie sicher, dass der Drucker eingeschaltet ist.

Wenn dies nicht der Fall ist, stellen Sie sicher, dass der Drucker fest verbunden ist, und drücken die Taste **EIN (ON)**, um ihn einzuschalten.

Die **EIN (ON)**-Anzeige blinkt während der Initialisierung des Druckers. Warten Sie, bis die **EIN (ON)**-Anzeige nicht mehr blinkt, sondern leuchtet.

»» Hinweis

- Wenn Sie große Datenmengen wie z. B. Fotos oder andere Grafiken drucken, wird der Druckauftrag möglicherweise erst mit einiger Verzögerung gestartet. Die **EIN (ON)**-Anzeige blinkt, während der Computer Daten verarbeitet und an den Drucker sendet. Warten Sie, bis der Druckvorgang gestartet wird.

Test 2 Stellen Sie sicher, dass der Drucker richtig an den Computer angeschlossen ist.

Vergewissern Sie sich bei Verwendung eines USB-Kabels, dass dieses fest an Drucker und Computer angeschlossen ist. Wenn das USB-Kabel sicher angeschlossen ist, prüfen Sie die folgenden Punkte:

- Wenn Sie ein Verteilergerät wie einen USB-Hub verwenden, trennen Sie dieses, schließen den Drucker direkt an den Computer an und drucken erneut. Wird der Druckvorgang normal gestartet, besteht ein Problem mit dem Verteilergerät. Wenden Sie sich an den Hersteller des Verteilergeräts.
- Es besteht auch die Möglichkeit, dass das Problem durch das USB-Kabel verursacht wird. Tauschen Sie das USB-Kabel aus, und wiederholen Sie den Druckvorgang.

Wenn Sie den Drucker über ein LAN betreiben, stellen Sie sicher, dass der Drucker für den Einsatz im Netzwerk korrekt konfiguriert ist.

➔ [Drucker wird bei Verwendung von Wi-Fi nicht gefunden](#)

»» Hinweis

- Mit IJ Network Device Setup Utility können Sie die Netzwerkverbindung überprüfen und reparieren. Wählen Sie den folgenden Link, um IJ Network Device Setup Utility herunterzuladen und zu installieren.

➔ Überprüfen des Verbindungsstatus des Druckers über IJ Network Device Setup Utility

Nähere Details zur Aktivierung von IJ Network Device Setup Utility finden Sie nachstehend.

— **Für Windows:**

➔ Starten von IJ Network Device Setup Utility

— **Für macOS:**

➔ [Starten von IJ Network Device Setup Utility](#)

Test 3 Vergewissern Sie sich, dass die Papiereinstellungen mit den für das hintere Fach eingestellten Informationen übereinstimmen.

Stimmen die Papiereinstellungen und die Informationen für das hintere Fach nicht überein, erscheint in der LCD-Anzeige ein Fehlercode und eine Meldung wird auf dem Computer angezeigt.

➔ [Beim Auftreten eines Fehlers](#)

Test 4 Wenn Sie von einem Computer aus drucken, löschen Sie nicht benötigte Druckaufträge.

- **Für Windows:**

➔ Löschen nicht benötigter Druckaufträge

- **Für macOS:**

➔ [Löschen nicht benötigter Druckaufträge](#)

Test 5 Ist der Druckertreiber Ihres Druckers beim Drucken ausgewählt?

Wenn Sie einen Druckertreiber für einen anderen Drucker verwenden, kann der Drucker den Druckvorgang nicht korrekt ausführen.

- **Für Windows:**

Vergewissern Sie sich, dass "Canon XXX series" (wobei "XXX" für den Namen Ihres Druckers steht) im Druckdialogfenster ausgewählt ist.

➤➤➤ **Hinweis**

- Wenn mehrere Drucker auf Ihrem Computer registriert sind, legen Sie denjenigen Drucker als Standard-Drucker fest, der standardmäßig ausgewählt werden soll.

- **Für macOS:**

Vergewissern Sie sich, dass der Name Ihres Druckers im Druckdialog unter **Drucker (Printer)** ausgewählt ist.

➤➤➤ **Hinweis**

- Wenn mehrere Drucker auf Ihrem Computer registriert sind, wählen Sie unter **Systemeinstellungen (System Preferences) > Drucker und Scanner (Printers & Scanners)** für den Drucker **Als Standarddrucker festlegen (Set as Default Printer)** aus, der standardmäßig ausgewählt werden soll.

Test 6 Versuchen Sie, eine große Datendatei zu drucken? (Windows)

Wenn Sie versuchen, eine große Datendatei zu drucken, dauert es eine Weile, bis der Druckvorgang gestartet wird.

Wenn der Drucker nicht nach einiger Zeit mit dem Druckvorgang beginnt, wählen Sie **Ein (On)** für **Vermeiden von Druckdatenverlust (Prevention of Print Data Loss)** im Dialogfeld **Druckoptionen (Print Options)**.

Weitere Informationen finden Sie unter Beschreibung der Registerkarte Seite einrichten.

»» Wichtig

- Wenn **Ein (On)** für **Vermeiden von Druckdatenverlust (Prevention of Print Data Loss)** ausgewählt ist, wird die Druckqualität möglicherweise verringert.
- Wenn der Druckvorgang abgeschlossen ist, wählen Sie **Aus (Off)** für **Vermeiden von Druckdatenverlust (Prevention of Print Data Loss)** aus.

Test 7 Starten Sie den Computer neu, wenn Sie über den Computer drucken.

Starten Sie den Computer neu und wiederholen Sie den Druckvorgang.



Tinte wird nicht ausgegeben



Test 1 Überprüfen Sie die geschätzten Tintenstände in den FINE-Patronen.

Ersetzen Sie leere FINE-Patronen durch neue.

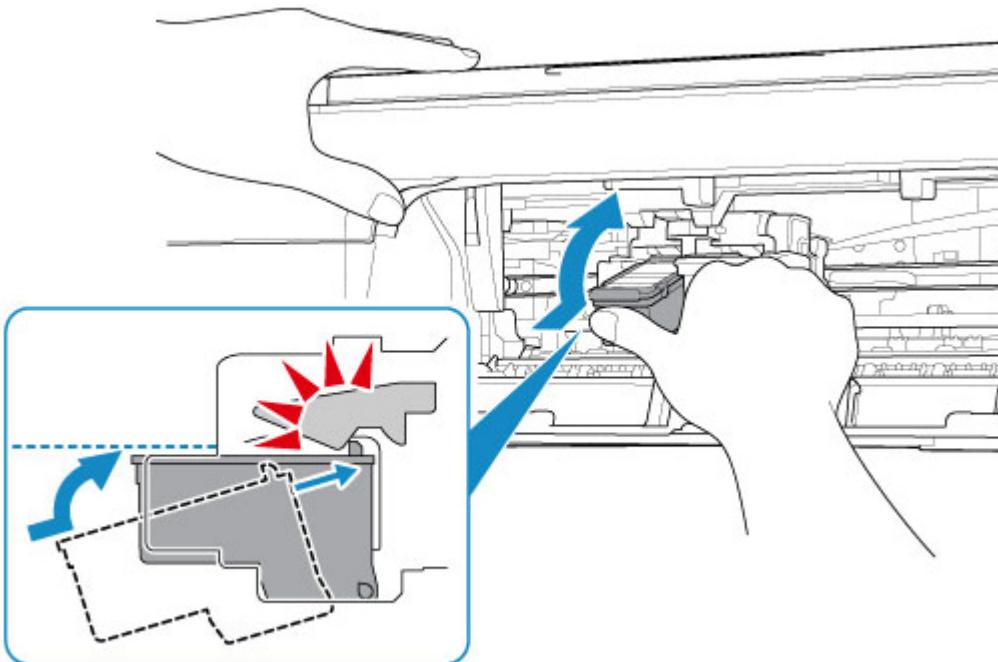
➔ [Austauschen einer FINE-Patrone](#)

Test 2 Ist die FINE-Patrone ordnungsgemäß eingesetzt?

Wenn die FINE-Patrone nicht richtig eingesetzt ist, kann die Tinte möglicherweise nicht richtig ausgegeben werden.

Ziehen Sie die Verlängerung des Ausgabefachs und das Papierausgabefach heraus. Öffnen Sie die Abdeckung, und entfernen Sie dann die FINE-Patronen.

Setzen Sie dann die FINE-Patronen wieder ein. Drücken Sie die FINE-Patrone nach oben, bis sie einrastet.



Schließen Sie die Abdeckung, nachdem Sie sichergestellt haben, dass die FINE-Patrone richtig eingesetzt ist.

Test 3 Sind die Druckkopfdüsen verstopft?

Anhand des Düsentestmusters können Sie überprüfen, ob die Tinte von den Düsen des Druckkopfs ordnungsgemäß abgegeben wird.

Details zum Drucken des Düsentestmusters, zur Druckkopfreinigung und zur Intensivreinigung des Druckkopfs finden Sie unter [Bei blassem oder ungleichmäßigem Druck](#).

- **Falls das Düsentestmuster nicht ordnungsgemäß gedruckt wird:**

Drucken Sie nach der Druckkopfreinigung das Düsentestmuster, und überprüfen Sie es.

- **Wenn das Problem nach zweimaliger Druckkopfreinigung weiterhin besteht:**

Führen Sie eine Intensivreinigung des Druckkopfs durch.

Wenn das Problem nach der Intensivreinigung des Druckkopfes nicht behoben ist, schalten Sie den Drucker aus, und führen Sie nach 24 Stunden eine erneute Intensivreinigung durch. Ziehen Sie beim Ausschalten des Druckers nicht das Netzkabel.

- **Wenn das Problem nach zweimaliger Intensivreinigung des Druckkopfes weiterhin besteht:**

Die Tinte ist möglicherweise aufgebraucht. Tauschen Sie die FINE-Patrone aus.



Der Drucker zieht das Papier nicht ein oder führt es nicht zu/Fehler „Kein Papier“



Test 1 Stellen Sie sicher, dass Papier eingelegt ist.

➔ [Einlegen von Papier](#)

Test 2 Achten Sie beim Einlegen von Papier auf die folgenden Punkte.

- Wenn Sie zwei oder mehrere Blätter Papier einlegen, achten Sie darauf, dass die Kanten bündig ausgerichtet sind, bevor Sie es einlegen.
- Achten Sie beim Einlegen von mehr als zwei Blättern Papier darauf, dass der Papierstapel die Füllgrenze nicht übersteigt.

Möglicherweise wird das Papier aber trotz Beachten der maximalen Kapazität nicht korrekt eingezogen. Dies ist abhängig vom Papiertyp oder den Umgebungsbedingungen (sehr hohe oder niedrige Temperatur und Luftfeuchtigkeit). Reduzieren Sie die Anzahl der eingelegten Blätter in diesem Fall auf weniger als die Hälfte der Füllgrenze.

- Legen Sie das Papier unabhängig von der Druckausrichtung stets im Hochformat ein.
- Legen Sie das Papier beim Drucken mit der zu bedruckenden Seite nach oben ein. Richten Sie den Papierstapel an der rechten Seite des hinteren Fachs aus und verschieben Sie die Papierführung so, dass sie die linke Kante des Stapels leicht berührt.

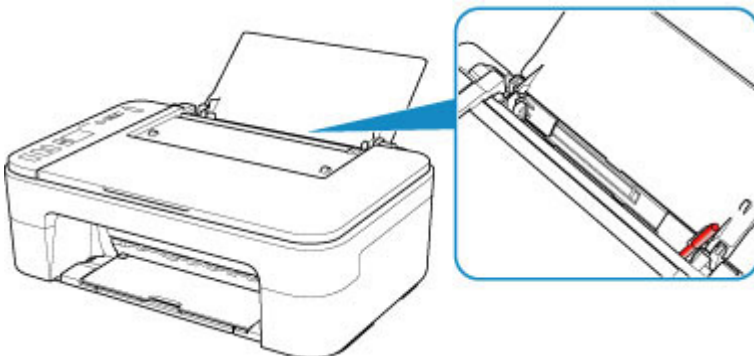
➔ [Einlegen von Papier](#)

Test 3 Ist das Papier zu dick oder gewellt?

➔ [Nicht unterstützte Medientypen](#)

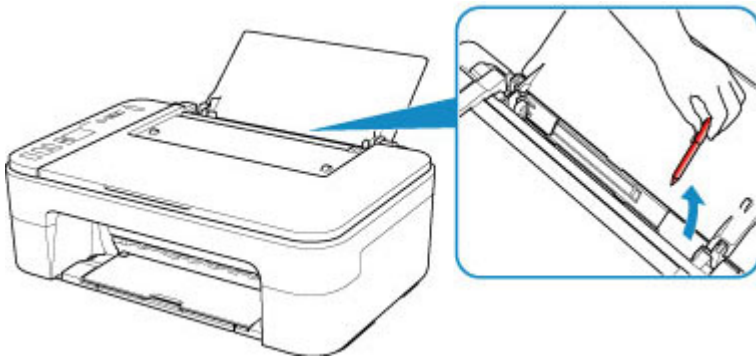
Test 4 Stellen Sie sicher, dass die Einstellungen für den Medientyp und das Papierformat mit dem eingelegten Papier übereinstimmen.

Test 5 Versichern Sie sich, dass sich keine Fremdkörper im hinteren Fach befinden.



Falls sich im hinteren Fach abgerissene Papierstücke befinden, folgen Sie den Anweisungen unter [Supportcodeliste für Fehler \(Bei Papierstau\)](#), um das Papier zu entfernen.

Sollte sich ein Fremdkörper im hinteren Fach befinden, schalten Sie den Drucker aus, ziehen den Netzstecker und entfernen den Fremdkörper.



Test 6 Reinigen Sie die Papiereinzugswalze.

➔ [Reinigen der Papiereinzugswalzen](#)

Sollte sich das Problem auch auf diese Weise nicht beheben lassen, wenden Sie sich an ein Canon - Servicecenter in Ihrer Nähe, um eine Reparatur zu beantragen.



Druckergebnisse sind nicht zufrieden stellend



Wenn das Druckergebnis aufgrund von weißen Streifen, schiefen/verzerrten Linien oder ungleichmäßiger Farbgebung nicht zufrieden stellend ist, überprüfen Sie zuerst die Einstellungen für Papier und Druckqualität.

Test 1 Stimmen die Einstellungen für das Seitenformat und den Medientyp mit der Größe und dem Typ des eingelegten Papiers überein?

Wenn diese Einstellungen nicht übereinstimmen, kann nicht das gewünschte Ergebnis erzielt werden.

Wenn Sie ein Foto oder eine Abbildung drucken, kann eine falsche Papiertypeneinstellung die Qualität des Ausdrucks verschlechtern.

Beim Drucken mit einer falschen Papiertypeneinstellung kann außerdem die Druckoberfläche verkratzt werden.

Beim randlosen Druck kann je nach Kombination aus eingestelltem Papiertyp und eingelegtem Papier eine ungleichmäßige Farbgebung auftreten.

Die Methode zur Überprüfung der Papier- und Druckqualitätseinstellungen richtet sich danach, für welche Aufgaben Sie den Drucker einsetzen.

- **Kopieren:**

Prüfen Sie die Einstellungen über das Bedienfeld.

- ➔ [Kopieren auf Normalpapier](#)
- ➔ [Kopieren auf Fotopapier](#)

- **Drucken über Ihren Computer**

Prüfen Sie die Einstellungen, die den Druckertreiber verwenden.

- ➔ Standarddruckeinrichtung

- **Drucken von einem mit PictBridge (Wi-Fi) kompatiblen Gerät.**

Prüfen Sie die Einstellungen auf Ihrem PictBridge(-Wi-Fi)-kompatiblen Gerät oder über das Bedienfeld.

- ➔ PictBridge(-Wi-Fi)-Druckeinstellungen

- **Drucken von Smartphone/Tablet über Canon PRINT Inkjet/SELPHY**

Überprüfen Sie die Einstellungen unter Canon PRINT Inkjet/SELPHY.

- ➔ Drucken von Fotos über Ihr Smartphone

Test 2 Stellen Sie sicher, dass die richtige Druckqualität eingestellt ist (vgl. die Liste oben).

Wählen Sie eine für das Papier und das zu druckende Bild geeignete Druckqualität aus. Wenn der Ausdruck verschwommen ist oder ungleichmäßige Farben aufweist, erhöhen Sie die Einstellung für die Druckqualität, und starten Sie den Druckvorgang erneut.

»» Hinweis

- Beim Drucken von einem PictBridge(-Wi-Fi)-kompatiblen Gerät müssen Sie die Druckqualität über das Bedienfeld festlegen.

Diese Einstellung kann nicht am PictBridge(-Wi-Fi)-kompatiblen Gerät vorgenommen werden.

Test 3 Wenn das Problem weiterhin besteht, überprüfen Sie auch die folgenden Abschnitte.

Weitere Informationen finden Sie in den Abschnitten unten:

- ➔ [Die Ausdrücke sind leer/Unschärf oder verschwommen/Falsche oder ausblutende Farben/Linien oder Streifen](#)
- ➔ [Farben sind unscharf](#)
- ➔ [Linien sind schief/verzerrt](#)
- ➔ [Papier ist verschmutzt / Bedruckte Oberfläche ist verkratzt](#)
- ➔ Der Druck kann nicht abgeschlossen werden
- ➔ Zeilen sind unvollständig oder fehlen (Windows)
- ➔ Bilder sind unvollständig oder fehlen (Windows)
- ➔ Tintenflecken / Papierwellung
- ➔ Rückseite des Papiers ist verschmutzt
- ➔ Farben sind ungleichmäßig oder weisen Streifen auf

Wenn das gedruckte Papier sich verfärbt hat

Farben können mit der Zeit verblassen, wenn das bedruckte Papier für einen längeren Zeitraum liegen bleibt.

Nach dem Druckvorgang empfiehlt es sich, das Papier ausreichend trocknen zu lassen, hohe Temperaturen, hohe Luftfeuchtigkeit und direktes Sonnenlicht zu vermeiden und es in Innenräumen bei Raumtemperatur und normaler Luftfeuchtigkeit aufzubewahren bzw. auszustellen.

Um einen direkten Kontakt mit Luft zu vermeiden, sollten Sie das Papier in einem Album, einer Plastikhülle, einem Fotorahmen usw. aufbewahren.



Die Ausdrücke sind leer/Unschärf oder verschwommen/Falsche oder ausblutende Farben/Linien oder Streifen



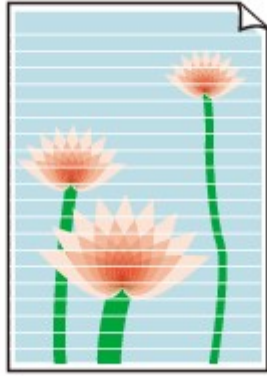
Unschärfer Druck



Farben sind falsch



Weiße Streifen



A

Test 1 Prüfen Sie die Einstellungen für Papier und Druckqualität.

➔ [Druckergebnisse sind nicht zufrieden stellend](#)

Test 2 Überprüfen Sie die geschätzten Tintenstände in den FINE-Patronen.

Ersetzen Sie leere FINE-Patronen durch neue.

➔ [Austauschen einer FINE-Patrone](#)

Test 3 Sind die Druckkopfdüsen verstopft?

Anhand des Düsentestmusters können Sie überprüfen, ob die Tinte von den Düsen des Druckkopfs ordnungsgemäß abgegeben wird.

Details zum Drucken des Düsentestmusters, zur Druckkopfreinigung und zur Intensivreinigung des Druckkopfs finden Sie unter [Bei blassem oder ungleichmäßigem Druck](#).

- **Falls das Düsentestmuster nicht ordnungsgemäß gedruckt wird:**

Drucken Sie nach der Druckkopfreinigung das Düsentestmuster, und überprüfen Sie es.

- **Wenn das Problem nach zweimaliger Druckkopfreinigung weiterhin besteht:**

Führen Sie eine Intensivreinigung des Druckkopfs durch.

Wenn das Problem nach der Intensivreinigung des Druckkopfes nicht behoben ist, schalten Sie den Drucker aus, und führen Sie nach 24 Stunden eine erneute Intensivreinigung durch. Ziehen Sie beim Ausschalten des Druckers nicht das Netzkabel.

- **Wenn das Problem nach zweimaliger Intensivreinigung des Druckkopfes weiterhin besteht:**

Die Tinte ist möglicherweise aufgebraucht. Tauschen Sie die FINE-Patrone aus.

Test 4 Wenn Sie Papier mit einer bedruckbaren Oberfläche verwenden, überprüfen Sie die richtige bedruckbare Seite des Papiers.

Wenn die falsche Seite eines derartigen Papiers bedruckt wird, kann das Druckergebnis unscharf oder von verminderter Qualität sein.

Legen Sie das Papier so ein, dass die zu bedruckende Seite nach oben zeigt.

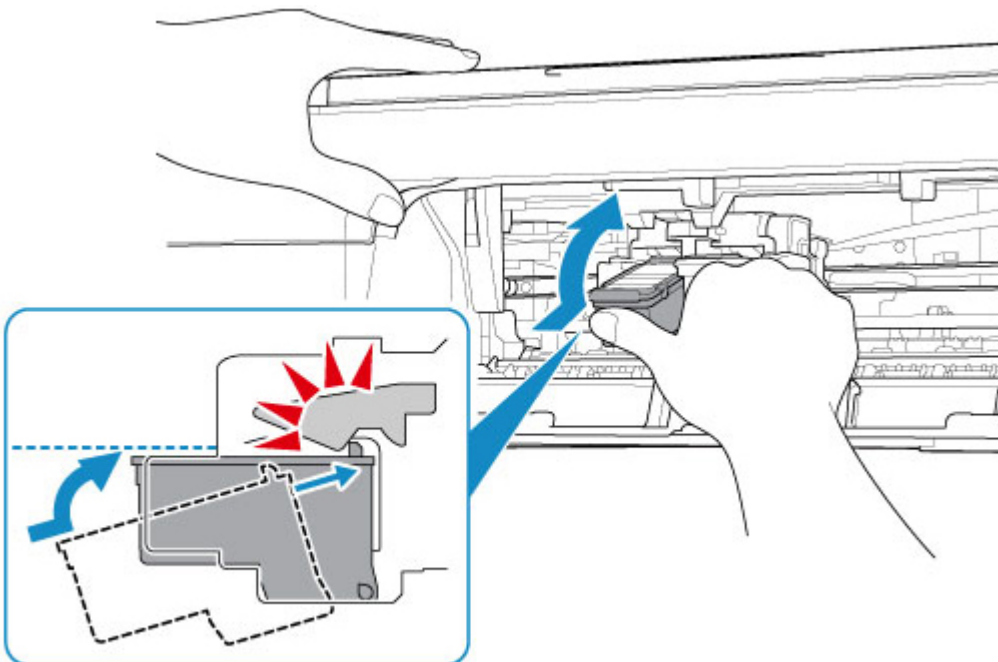
Ausführliche Informationen dazu, welche Seite bedruckbar ist, finden Sie in den mit dem Papier gelieferten Anweisungen.

Test 5 Ist die FINE-Patrone ordnungsgemäß eingesetzt?

Wenn die FINE-Patrone nicht richtig eingesetzt ist, kann die Tinte möglicherweise nicht richtig ausgegeben werden.

Ziehen Sie die Verlängerung des Ausgabefachs und das Papierausgabefach heraus. Öffnen Sie die Abdeckung, und entfernen Sie dann die FINE-Patronen.

Setzen Sie dann die FINE-Patronen wieder ein. Drücken Sie die FINE-Patrone nach oben, bis sie einrastet.



Schließen Sie die Abdeckung, nachdem Sie sichergestellt haben, dass die FINE-Patrone richtig eingesetzt ist.

- **Weitere Informationen zum Kopieren finden Sie in den Abschnitten unten:**

Test 6 Ist die Auflagefläche verschmutzt?

Reinigen Sie die Auflagefläche.

- ➔ Reinigen der Auflage und der Vorlagenabdeckung

Test 7 Stellen Sie sicher, dass das Original ordnungsgemäß auf der Auflage liegt.

Wenn Sie das Original auf die Auflage legen, legen Sie es mit der zu kopierenden Seite nach unten auf.

- ➔ [Auflegen von Originalen](#)

Test 8 Haben Sie ein Dokument kopiert, das mit diesem Drucker ausgedruckt wurde?

Wenn Sie ein Dokument, das mit diesem Drucker gedruckt wurde, als Original verwenden, kann die Druckqualität je nach Zustand des Originals verringert sein.

Wiederholen Sie den Druckvorgang vom Computer aus, wenn dies möglich ist.



Farben sind unscharf



Test 1 Wird das Düsentestmuster ordnungsgemäß gedruckt?

Anhand des Düsentestmusters können Sie überprüfen, ob die Tinte von den Düsen des Druckkopfs ordnungsgemäß abgegeben wird.

Details zum Drucken des Düsentestmusters, zur Druckkopfreinigung und zur Intensivreinigung des Druckkopfs finden Sie unter [Bei blassem oder ungleichmäßigem Druck](#).

- **Falls das Düsentestmuster nicht ordnungsgemäß gedruckt wird:**

Drucken Sie nach der Druckkopfreinigung das Düsentestmuster, und überprüfen Sie es.

- **Wenn das Problem nach zweimaliger Druckkopfreinigung weiterhin besteht:**

Führen Sie eine Intensivreinigung des Druckkopfs durch.

Wenn das Problem nach der Intensivreinigung des Druckkopfes nicht behoben ist, schalten Sie den Drucker aus, und führen Sie nach 24 Stunden eine erneute Intensivreinigung durch. Ziehen Sie beim Ausschalten des Druckers nicht das Netzkabel.

- **Wenn das Problem nach zweimaliger Intensivreinigung des Druckkopfes weiterhin besteht:**

Die Tinte ist möglicherweise aufgebraucht. Tauschen Sie die FINE-Patrone aus.

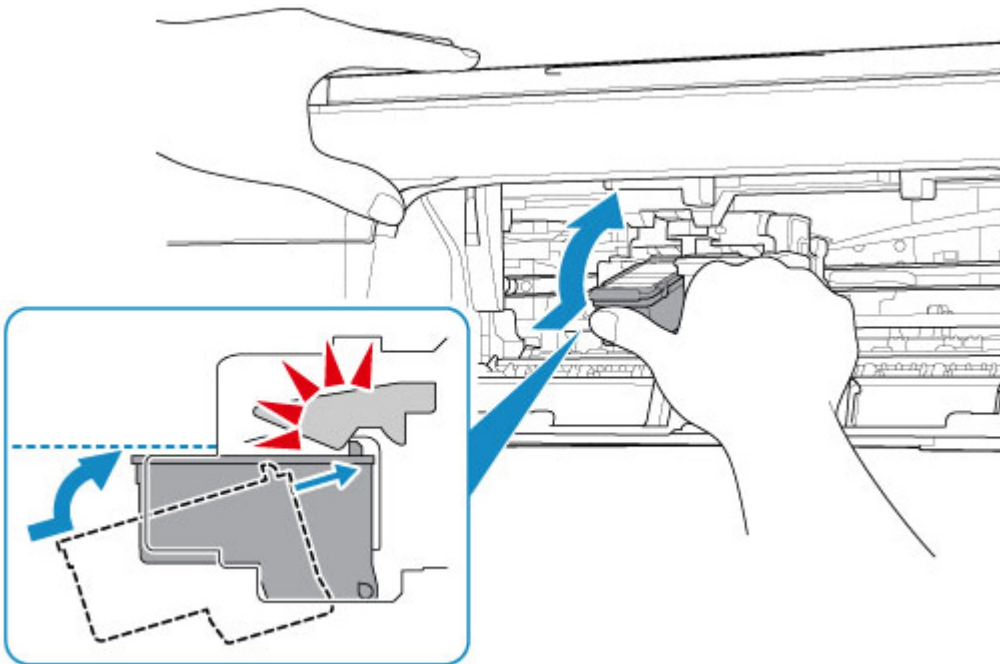
Test 2 Wenn eine FINE-Patrone leer ist, ersetzen Sie sie mit einer neuen.

Test 3 Ist die FINE-Patrone ordnungsgemäß installiert?

Wenn die FINE-Patrone nicht richtig eingesetzt ist, kann die Tinte möglicherweise nicht richtig ausgegeben werden.

Ziehen Sie die Verlängerung des Ausgabefachs und das Papierausgabefach heraus. Öffnen Sie die Abdeckung, und entfernen Sie dann die FINE-Patronen.

Setzen Sie dann die FINE-Patronen wieder ein. Drücken Sie die FINE-Patrone nach oben, bis sie einrastet.



Schließen Sie die Abdeckung, nachdem Sie sichergestellt haben, dass die FINE-Patrone richtig eingesetzt ist.

»» Hinweis

- Die gedruckten Farben stimmen aufgrund grundlegender Unterschiede bei den zur Herstellung der Farben verwendeten Methoden möglicherweise nicht mit den Farben auf dem Bildschirm überein. Farbsteuerungseinstellungen und Umgebungsunterschiede können sich ebenfalls auf die Darstellung der Farben auf dem Bildschirm auswirken. Die Farben im Druck können daher von denen auf dem Bildschirm abweichen.



Linien sind schief/verzerrt



Test 1 Prüfen Sie die Einstellungen für Papier und Druckqualität.

➔ [Druckergebnisse sind nicht zufrieden stellend](#)

Test 2 Führen Sie die Druckkopfausrichtung durch.

Wenn Linien schief/verzerrt gedruckt werden oder der Ausdruck aus anderen Gründen nicht zufrieden stellend ist, muss der Druckkopf ausgerichtet werden.

➔ [Ausrichten des Druckkopfs](#)

»» Hinweis

- Wenn das Problem unter Windows nach der Druckkopfausrichtung nicht behoben ist, führen Sie eine manuelle Druckkopfausrichtung über Ihren Computer aus.

➔ Manuelle Ausrichtung der Druckkopfposition

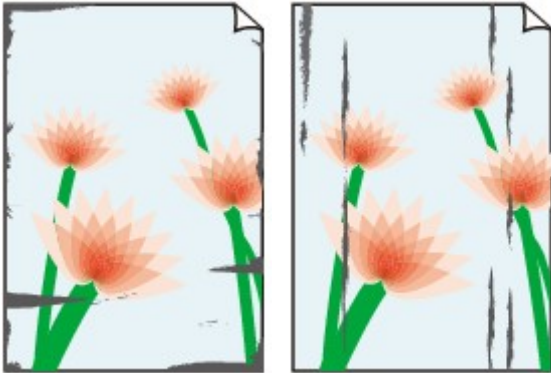
Test 3 Erhöhen Sie die Druckqualität, und wiederholen Sie den Druckvorgang.

Möglicherweise kann das Druckergebnis durch eine Erhöhung der Druckqualität verbessert werden.



Papier ist verschmutzt / Bedruckte Oberfläche ist verkratzt

Papier ist verschmutzt



Verschmutzte Ränder

Verschmutzte Oberfläche



Bedruckte Oberfläche ist verkratzt



Test 1 Prüfen Sie die Einstellungen für Papier und Druckqualität.

➔ [Druckergebnisse sind nicht zufrieden stellend](#)

Test 2 Prüfen Sie den Papiertyp.

Stellen Sie sicher, dass Sie das für Ihren Druckauftrag geeignete Papier verwenden.

➔ [Unterstützte Medientypen](#)

Test 3 Beseitigen Sie Wellungen, bevor Sie das Papier einlegen.

Legen Sie nicht verwendetes Papier zurück in das Paket, und bewahren Sie es auf einer ebenen Oberfläche auf.

- **Normalpapier**

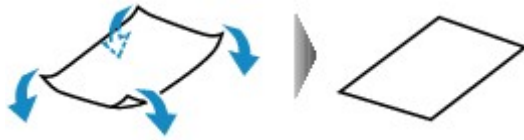
Drehen Sie das Papier um, und legen Sie es zum Bedrucken anders herum ein.

- **Anderes Papier wie Umschlag**

Wenn die Wellung des Papiers an den Ecken mehr als 3 mm/0,1 Zoll (A) in der Höhe beträgt, kann das Papier möglicherweise verschmutzt oder nicht korrekt eingezogen werden. Befolgen Sie die nachstehenden Anweisungen, um die Wellung des Papiers zu korrigieren.



1. Rollen Sie das Papier wie unten dargestellt in die der Wellung entgegengesetzte Richtung.

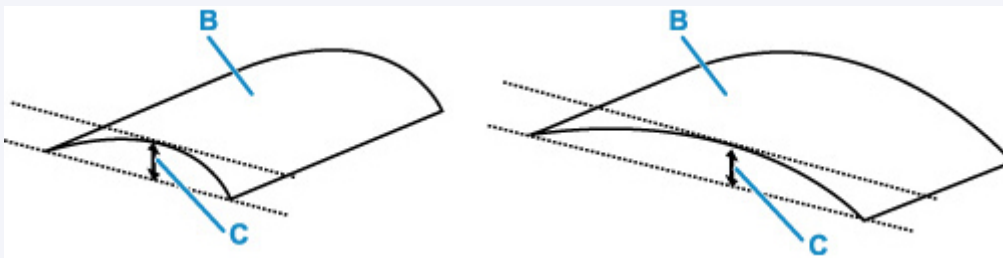


2. Prüfen Sie, ob das Papier nun eben ist.

Wir empfehlen, das auf diese Weise geglättete Papier blattweise zu bedrucken.

»» Hinweis

- Je nach Papierart wird das Papier möglicherweise verschmutzt, oder es wird möglicherweise nicht richtig eingezogen, auch wenn es nicht nach innen gewellt ist. Gehen Sie wie nachfolgend beschrieben vor, um das Papier vor dem Drucken auf eine Wellung von weniger als 3 mm/0,1 Zoll (C) in der Höhe nach außen zu biegen. Dadurch wird möglicherweise das Druckergebnis verbessert.



(B) Zu bedruckende Seite

Wir empfehlen, das auf diese Weise geglättete Papier blattweise einzuführen.

Test 4 Falls die Intensität hoch eingestellt ist, verringern Sie die Einstellung der Intensität, und starten Sie einen neuen Druckvorgang. (Windows)

Wenn Sie Normalpapier zum Drucken mit hoher Intensität verwenden, nimmt das Papier unter Umständen zu viel Tinte auf und wellt sich, was zu Papierabrieb führt.

Prüfen Sie die Intensitätseinstellung im Druckertreiber.

- ➔ Anpassen der Intensität

Test 5 Ist die Auflagefläche verschmutzt?

Reinigen Sie die Auflagefläche.

- ➔ Reinigen der Auflage und der Vorlagenabdeckung

Test 6 Ist die Papiereinzugwalze verschmutzt?

Reinigen Sie die Papiereinzugwalze.

➔ [Reinigen der Papiereinzugwalzen](#)

Test 7 Ist das Innere des Druckers verschmutzt?

Beim Duplexdruck wird das Innere des Druckers möglicherweise durch Tinte verschmutzt.

Führen Sie eine Bodenplattenreinigung durch, um das Innere des Druckers zu reinigen.

➔ [Reinigen des Inneren des Druckers \(Bodenplattenreinigung\)](#)

»» Hinweis

- Um eine Verschmutzung des Druckerinnenraums zu vermeiden, stellen Sie das richtige Papierformat ein.

Test 8 Stellen Sie einen höheren Wert für Wartezeit für Tintentrocknung ein.

Dadurch kann die bedruckte Oberfläche trocknen, wodurch ein Verschmieren und Verkratzen des Papiers verhindert wird.

• Für Windows:

1. Überprüfen Sie, ob der Drucker eingeschaltet ist.
2. Öffnen Sie Canon IJ Printer Assistant Tool.
 - ➔ Öffnen des Wartungstools (Canon IJ Printer Assistant Tool)
3. Wählen Sie **Benutzerdefinierte Einstellungen (Custom Settings)** aus.
4. Ziehen Sie den Schieberegler **Wartezeit für Tintentrocknung (Ink Drying Wait Time)** zur Einstellung der Wartezeit und klicken Sie dann auf **OK**.
5. Prüfen Sie die Meldung und wählen Sie dann **OK** aus.

• Für macOS:

Stellen Sie die Wartezeit über Remote UI ein.

➔ [Öffnen von Remote UI für Wartungsmaßnahmen](#)

Probleme beim Scannen (macOS)

- Probleme beim Scannen

Probleme beim Scannen

- **Der Scanner funktioniert nicht**
- **Scanner-Treiber startet nicht**



Der Scanner funktioniert nicht



Test 1 Vergewissern Sie sich, dass Ihr Scanner oder Drucker eingeschaltet ist.

Test 2 Prüfen Sie bei einer Netzwerkverbindung den Verbindungsstatus, und korrigieren Sie die Verbindung bei Bedarf.

Test 3 Schließen Sie bei einer USB-Verbindung das USB-Kabel an einen anderen USB-Anschluss am Computer an.

Test 4 Wenn das USB-Kabel an einen USB-Hub angeschlossen ist, ziehen Sie es vom USB-Hub ab und verbinden Sie es mit einem USB-Anschluss des Computers.

Test 5 Starten Sie den Computer neu.

Test 6 Wenn Sie über das Bedienfeld des Druckers mit USB-Verbindung scannen möchten, klicken Sie auf **Einstellungen "Scannen von Bedienfeld" (Scan-from-Operation-Panel Settings)** im Dialogfeld **Einstellungen (Allgemeine Einstellungen) (Settings (General Settings))** und stellen Sie sicher, dass die folgenden Kontrollkästchen aktiviert sind.

- Ihr Scanner oder Drucker
- **Aktiviert das Scannen vom Bedienfeld (Enables scanning from the operation panel)**



Scanner-Treiber startet nicht



Test 1 Stellen Sie sicher, dass die Anwendungssoftware AirPrint unterstützt.


Test 2 Wählen Sie Ihren Scanner oder Drucker im Menü der Anwendung aus.

»» Hinweis

- Je nach Anwendung müssen Sie dazu ggf. andere Schritte ausführen.

Test 3 Scannen und speichern Sie Bilder mit IJ Scan Utility Lite, und öffnen Sie die Dateien in Ihrer Anwendung.

Test 4 Ihr Scanner ist möglicherweise verriegelt. (Nur persönliche Scanner)

Wenn IJ Scan Utility Lite oder die Anwendung ausgeführt wird, beenden Sie dieses Programm. Schieben Sie den Scanner-Sperrschalter in die Entriegelungsposition (). Schließen Sie dann das USB-Kabel neu an.



Es wird eine Fehlermeldung angezeigt



Test Ihr Scanner ist möglicherweise verriegelt.

Wenn IJ Scan Utility Lite oder die Anwendung ausgeführt wird, beenden Sie dieses Programm. Schieben Sie den Scanner-Sperrschalter in die Entriegelungsposition (🔓). Schließen Sie dann das USB-Kabel neu an.

Informationen zum Entriegeln des Scanners finden Sie im gedruckten Handbuch Inbetriebnahme.



Der Scanvorgang wird nicht gestartet/Der Scanvorgang wird nicht abgeschlossen



Test Ihr Scanner ist möglicherweise verriegelt.

Wenn IJ Scan Utility Lite oder die Anwendung ausgeführt wird, beenden Sie dieses Programm. Schieben Sie den Scanner-Sperrschalter in die Entriegelungsposition (🔓). Schließen Sie dann das USB-Kabel neu an.

Informationen zum Entriegeln des Scanners finden Sie im gedruckten Handbuch Inbetriebnahme.



Objekte können nicht richtig gescannt werden



Test Ihr Scanner ist möglicherweise verriegelt.

Wenn IJ Scan Utility Lite oder die Anwendung ausgeführt wird, beenden Sie dieses Programm. Schieben Sie den Scanner-Sperrschalter in die Entriegelungsposition (🔓). Schließen Sie dann das USB-Kabel neu an.

Informationen zum Entriegeln des Scanners finden Sie im gedruckten Handbuch Inbetriebnahme.

Mechanische Probleme

- **Der Drucker lässt sich nicht aktivieren**
- **Der Drucker wird unerwartet oder wiederholt ausgeschaltet**
- **USB-Verbindungsprobleme**
- **Keine Kommunikation mit dem Drucker über USB möglich**



Der Drucker lässt sich nicht aktivieren



Test 1 Drücken Sie auf die Taste **EIN (ON)**.

Test 2 Überprüfen Sie, ob der Netzstecker fest in den Drucker eingesteckt ist, und schalten Sie den Drucker dann wieder ein.

Test 3 Trennen Sie den Drucker von der Stromversorgung, schließen Sie ihn nach mindestens 2 Minuten wieder an, und schalten Sie ihn ein.

Sollte sich das Problem auch auf diese Weise nicht beheben lassen, wenden Sie sich an ein Canon - Servicecenter in Ihrer Nähe, um eine Reparatur zu beantragen.



Der Drucker wird unerwartet oder wiederholt ausgeschaltet



Test Wenn der Drucker für die automatische Abschaltung nach einer bestimmten Zeit konfiguriert ist, deaktivieren Sie diese Einstellung.

Wenn Sie den Drucker für die automatische Abschaltung nach einer bestimmten Zeit konfiguriert haben, schaltet sich der Drucker nach dieser Zeitspanne von allein aus.

- **Zum Deaktivieren der Einstellung über das Bedienfeld:**

1. Stellen Sie sicher, dass der Drucker eingeschaltet ist.
2. Drücken Sie die Taste **Einrichten (Setup)** wiederholt, bis auf der LCD-Anzeige „13“ angezeigt wird.

➔ [LCD-Anzeige](#)

3. Drücken Sie die Taste **Schwarz (Black)**.

Die Einstellung für das automatische Ausschalten ist deaktiviert.

- **Zum Deaktivieren der Einstellung über den Computer:**

Verwenden Sie für Windows Canon IJ Printer Assistant Tool, um die Einstellung zu deaktivieren.

Gehen Sie zum Deaktivieren der Einstellung über Canon IJ Printer Assistant Tool wie nachstehend beschrieben vor.

1. Öffnen Sie Canon IJ Printer Assistant Tool.
 - ➔ Öffnen des Wartungstools (Canon IJ Printer Assistant Tool)
2. Wählen Sie **Autom. Ein/Aus (Auto Power)** aus.
3. Wählen Sie für **Automatisches Ausschalten (Auto Power Off) Deaktiviert (Disable)** aus.
4. Wählen Sie **OK** aus.
5. Wählen Sie **OK** auf dem angezeigten Bildschirm aus.

Die Einstellung für das automatische Ausschalten ist deaktiviert.

»» Hinweis

- Weitere Informationen zum Deaktivieren der Einstellung über ScanGear (Scannertreiber) finden Sie unten.
 - ➔ Registerkarte Scanner



USB-Verbindungsprobleme



Überprüfen Sie die folgenden Elemente, wenn eines der folgenden Probleme auftritt.

- Die Druck- oder Scangeschwindigkeit ist gering.
- Die Hi-Speed-USB-Verbindung funktioniert nicht.
- Eine Meldung wie beispielsweise „**Dieses Gerät kann eine höhere Leistung erbringen (This device can perform faster)**“ wird angezeigt. (Windows)

»» Hinweis

- Wenn Ihre Systemumgebung Hi-Speed USB nicht vollständig unterstützt, wird der Drucker mit der geringeren Geschwindigkeit von USB 1.1 betrieben. Der Drucker funktioniert in diesem Fall einwandfrei, die Druck- oder Scangeschwindigkeit kann jedoch aufgrund der niedrigeren Verbindungsgeschwindigkeit langsamer sein.

Test

Prüfen Sie folgende Punkte, um sicherzustellen, dass Ihre Systemumgebung eine Hi-Speed-USB-Verbindung unterstützt.

- Unterstützt der USB-Anschluss des Computers Hi-Speed-USB-Verbindungen?
- Unterstützt das USB-Kabel oder der USB-Hub Hi-Speed-USB-Verbindungen?

Verwenden Sie ein ausgewiesenes Hi-Speed-USB-Kabel. Das USB-Kabel sollte nicht länger als 3 m / 10 Fuß sein.

- Funktioniert der Hi-Speed-USB-Treiber auf Ihrem Computer ordnungsgemäß?

Stellen Sie sicher, dass der aktuelle Hi-Speed-USB-Treiber ordnungsgemäß funktioniert. Besorgen Sie sich bei Bedarf die aktuellste Version des Hi-Speed-USB-Treibers für Ihren Computer, und installieren Sie sie.

»» Wichtig

- Wenden Sie sich für weitere Informationen an den Hersteller Ihres Computers, USB-Kabels oder USB-Hubs.



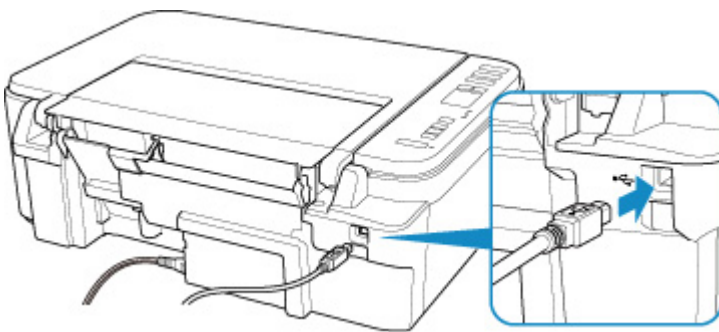
Keine Kommunikation mit dem Drucker über USB möglich



Test 1 Stellen Sie sicher, dass der Drucker eingeschaltet ist.

Test 2 Schließen Sie das USB-Kabel korrekt an.

Wie auf der untenstehenden Abbildung dargestellt wird, befindet sich der USB-Anschluss auf der Rückseite des Druckers.



»»» Wichtig

- Schließen Sie das „Typ-B“-Terminal mit der eingekerbten Seite nach OBEN an den Drucker an. Weitere Informationen hierzu finden Sie in der Bedienungsanleitung des USB-Kabels.

Test 3 Stellen Sie sicher, dass **Bidirektionale Unterstützung aktivieren (Enable bidirectional support)** auf der Registerkarte **Anschlüsse (Ports)** im Dialogfeld **Druckereigenschaften (Printer properties)** ausgewählt ist. (Windows)

Wenn dies nicht der Fall ist, wählen Sie es aus, um die bidirektionale Unterstützung zu aktivieren.

- ➔ Öffnen des Einrichtungsbildschirm des Druckertreibers

Probleme beim Installieren/Herunterladen

- **Installation der MP Drivers fehlgeschlagen (Windows)**
- **Aktualisieren der MP Drivers in einer Netzwerkkumgebung (Windows)**



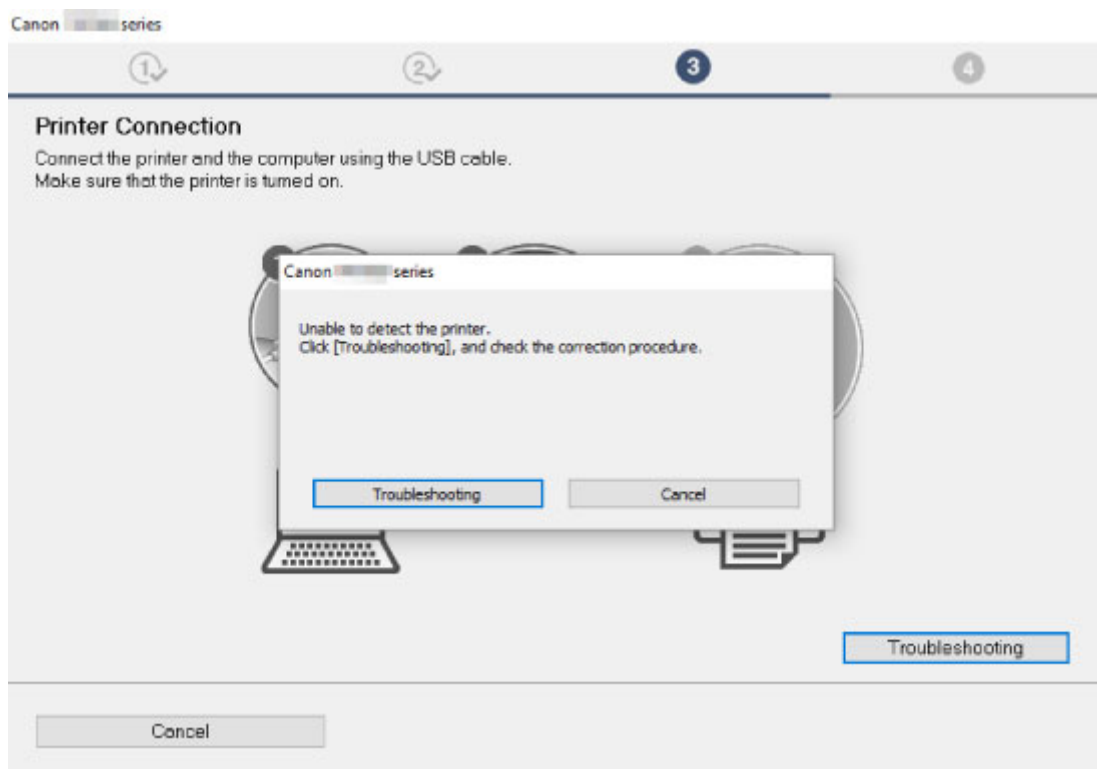
Installation der MP Drivers fehlgeschlagen (Windows)



➔ [Wenn Sie nicht über den Druckeranschluss \(Printer Connection\)-Bildschirm hinaus gelangen:](#)

➔ [Andere Fälle:](#)

Wenn Sie nicht über den Druckeranschluss (Printer Connection)-Bildschirm hinaus gelangen:



➔ [Fortfahren nach dem Bildschirm Druckeranschluss nicht möglich](#)

Andere Fälle:

Wenn die MP Drivers nicht richtig installiert wurden, deinstallieren Sie die MP Drivers, starten Sie den Computer neu, und installieren Sie die MP Drivers erneut.

➔ Löschen der nicht benötigten MP Drivers

Klicken Sie hier und installieren Sie die MP Drivers.

»» Hinweis

- Wenn der Abbruch des Installationsprogramms durch einen Fehler in Windows ausgelöst wurde, kann dies ein Hinweis darauf sein, dass das Windows-System instabil ist, und die Treiber deshalb

nicht installiert werden können. Starten Sie den Computer neu, und installieren Sie die Treiber erneut.



Aktualisieren der MP Drivers in einer Netzwerkumgebung (Windows)



Laden Sie die aktuellen MP Drivers herunter.

Laden Sie die aktuellen MP Drivers für Ihr Modell auf der Downloadseite der Canon-Website herunter.

Deinstallieren Sie die vorhandenen MP Drivers und folgen Sie der Installationsanleitung zur Installation der aktuellen MP Drivers, die Sie heruntergeladen haben. Wählen Sie auf dem Bildschirm für die Auswahl der Verbindungsmethode **Drucker über Wi-Fi-Verbindung verwenden (Use the printer with Wi-Fi connection)**. Der Drucker wird im Netzwerk automatisch erkannt.

Vergewissern Sie sich, dass der Drucker gefunden wurde, und installieren Sie die MP Drivers gemäß den Anweisungen auf dem Bildschirm.

»» Hinweis

- Die Netzwerkeinstellungen auf dem Drucker werden davon nicht beeinflusst; der Drucker kann daher im Netzwerk verwendet werden, ohne dass die Einstellungen erneut vorgenommen werden müssen.

Fehler und Meldungen

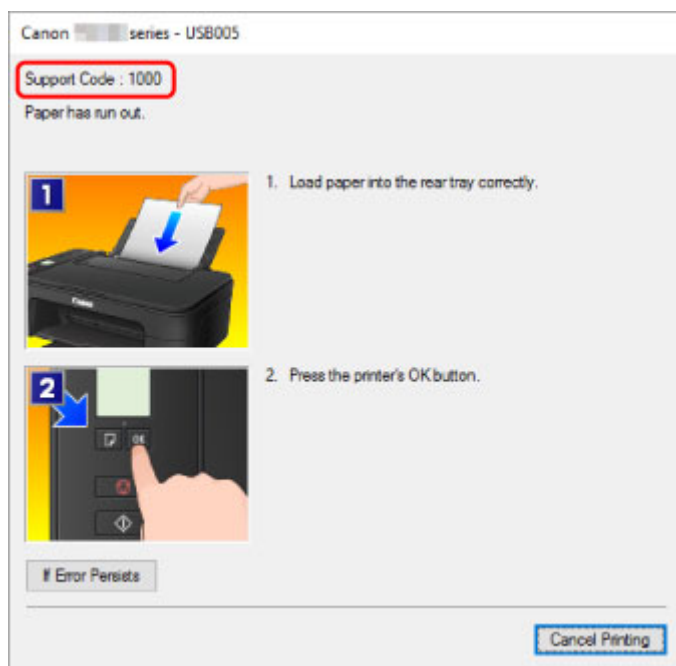
- **Beim Auftreten eines Fehlers**
- **Eine Meldung (Supportcode) wird angezeigt**

Beim Auftreten eines Fehlers

Wenn beim Drucken ein Fehler auftritt, beispielsweise bei fehlendem Papier oder Papierstaus im Drucker, wird automatisch eine Meldung zur Fehlersuche ausgegeben. Führen Sie die in der Meldung beschriebenen Schritte aus.

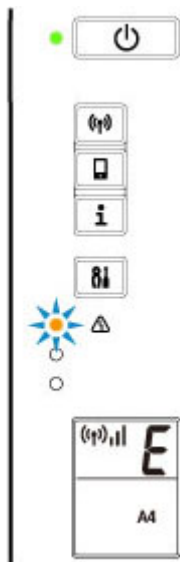
Wenn ein Fehler auftritt, wird auf dem Computerbildschirm eine Meldung angezeigt und in der LCD-Anzeige erscheint der Fehlercode. Bei einigen Fehlern wird ein Supportcode (Fehlernummer) angezeigt.

Wenn ein Supportcode und eine Meldung auf dem Computerbildschirm angezeigt werden (Windows):

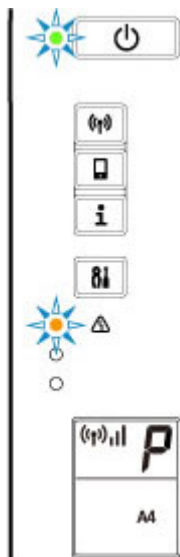


Wenn ein Fehlercode auf der LCD-Anzeige des Druckers angezeigt wird:

- Die **Alarm**-Anzeige leuchtet auf und ein Fehlercode wird angezeigt.

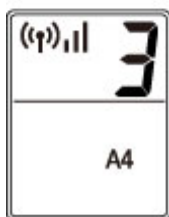
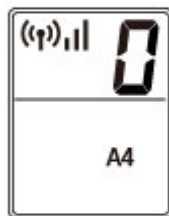
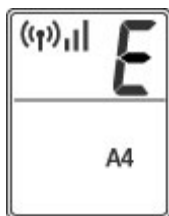


- Die **EIN (ON)**-Anzeige und die **Alarm**-Anzeige blinken abwechselnd und ein Fehlercode wird angezeigt.



Der Fehlercode wird nacheinander in der LCD-Anzeige angezeigt.

Wenn der Fehlercode „E03“ ist:



Überprüfen Sie den Fehlercode in der LCD-Anzeige und den entsprechenden Supportcode. Weitere Informationen hierzu finden Sie in der folgenden Tabelle.

Fehlercode	Supportcode	Ursache	Maßnahme
E02	1000 3442 3443 3444 3445	Kein Papier mehr im Drucker. Das Drucken einer Seite beim manuellen Duplexdruck ist abgeschlossen.	<ul style="list-style-type: none"> • Wenn kein Papier mehr im Drucker ist: ➔ 1000 • Beim manuellen Duplexdruck: Bereiten Sie den Druck der anderen Seite entsprechend den Anweisungen auf dem Computerbildschirm vor.
E03	1203 1300	Die Abdeckung ist während des Druckvorgangs geöffnet. Beim Einzug des Papiers aus dem hinteren Fach ist ein Papierstau aufgetreten.	<ul style="list-style-type: none"> • Wenn die Abdeckung geöffnet ist: ➔ 1203 • Bei einem Papierstau: ➔ 1300
E04	168A	Die FINE-Patrone ist nicht installiert.	➔ 168A
E05	1401 1403 1430 1485	Die Tintenpatrone wird nicht erkannt.	<p>Prüfen Sie die folgenden Punkte.</p> <ul style="list-style-type: none"> • ob die FINE-Patrone mit Farbtinte fachgerecht auf der linken Seite eingesetzt ist • ob die FINE-Patrone mit schwarzer Tinte fachgerecht auf der rechten Seite eingesetzt ist • Modellnummer der einzelnen FINE-Patronen

			Wenn die oben aufgeführten Maßnahmen das Problem nicht lösen, ersetzen Sie die FINE-Patrone durch eine neue. ➔ Austauschen einer FINE-Patrone
E08	1700 1701 1712 1713 1714 1715	Der Tintenauffangbehälter ist fast voll.	➔ 1700 ➔ 1701 ➔ 1712 ➔ 1713 ➔ 1714 ➔ 1715
E09	1890	Möglicherweise wurde das Klebeband oder Schutzmaterial an der FINE-Patronen-Halterung noch nicht entfernt.	➔ 1890
E11	4102 4103	Der Druckvorgang kann mit den aktuellen Druckeinstellungen nicht ausgeführt werden.	➔ 4102 ➔ 4103
E12	4100	Die angegebenen Daten können nicht gedruckt werden.	➔ 4100
E13	1686	Die Tinte ist möglicherweise aufgebraucht.	➔ 1686
E14	1684	Die Tintenpatrone wird nicht erkannt.	➔ 1684
E15	1682	FINE-Patrone wird nicht erkannt.	➔ 1682
E16	1688	Die Tinte ist aufgebraucht.	➔ 1688
E23	3446	Die IP-Adresse und die Subnetzmaske widersprechen einander.	➔ 3446
E31	–	Fehler bei Wi-Fi-Einrichtung.	Drücken Sie die Taste OK am Drucker, um den Fehler zu beheben. Wenn Sie die Einrichtung mit WPS ausführen: 1. Überprüfen Sie die Sicherheitseinstellungen und führen Sie die Einrichtung erneut aus. 2. Führen Sie die Einrichtung über eine andere Methode aus.
E32	–	Bei der Einrichtung wird kein Wireless Router gefunden.	Drücken Sie die Taste OK am Drucker, um den Fehler zu beheben. Führen Sie die Wi-Fi-Einrichtung erneut aus.
E33	–	Verbindung nicht möglich, da mehrere Wireless Router versuchen, eine Verbindung zum Drucker herzustellen.	Drücken Sie die Taste OK am Drucker, um den Fehler zu beheben. Führen Sie die Wi-Fi-Einrichtung nach kurzer Zeit (etwa 2 Minuten) erneut aus.

			Wenn die oben aufgeführten Maßnahmen das Problem nicht lösen, schlagen Sie in der mit dem Wireless Router gelieferten Bedienungsanleitung nach.
E34	3440	Die einfache Drahtlosverbindung ist fehlgeschlagen.	➔ 3440
E36	3441	Die einfache Drahtlosverbindung ist fehlgeschlagen.	➔ 3441
E37	–	Fehler bei Wi-Fi-Einrichtung.	Drücken Sie die Taste OK am Drucker, um den Fehler zu beheben. Schalten Sie den Wireless Router aus und wieder ein und führen Sie anschließend erneut die Einrichtung aus. Wenn die oben aufgeführten Maßnahmen das Problem nicht lösen, schlagen Sie in der mit dem Wireless Router gelieferten Bedienungsanleitung nach und prüfen Sie die Einstellungen.
E38	–	Verbindung mit einem Wireless Router nicht möglich. Ändern der LAN-Einstellungen nicht möglich.	Drücken Sie die Taste OK am Drucker, um den Fehler zu beheben. Prüfen Sie die folgenden Punkte. <ul style="list-style-type: none"> • ob das Wi-Fi des Druckers aktiviert ist • ob Sie einen geeigneten Wireless Router ausgewählt haben • ob das eingegebene Kennwort korrekt ist • ob der angegebene Netzwerkname (SSID) korrekt ist Schalten Sie den Wireless Router nach der Überprüfung der oben genannten Punkte aus und dann wieder ein. Sie können die LAN-Einstellungen nicht ändern, während Sie LAN verwenden. Ändern Sie sie, wenn Sie kein LAN verwenden.
E39	495A	Bei der Kommunikation über Wi-Fi oder im Standby-Modus ist ein Fehler aufgetreten.	➔ 495A
E45	–	Verbindung zum Netzwerk nicht möglich.	Drücken Sie die Taste OK am Drucker, um den Fehler zu beheben. Überprüfen Sie die LAN-Verbindung und die Netzwerkeinstellungen. Die Verbindung wird möglicherweise nach einiger Zeit hergestellt.
E46	–	Verbindung zum Internet nicht möglich.	Drücken Sie die Taste OK am Drucker, um den Fehler zu beheben.

			Überprüfen Sie die Einstellungen des Wireless Routers.
E47	–	Verbindung zum Server nicht möglich.	Drücken Sie die Taste OK am Drucker, um den Fehler zu beheben, und führen Sie die Vorgänge nach einiger Zeit erneut aus. Wenn Sie Google Cloud Print verwenden, ist Ihr Drucker möglicherweise nicht registriert. Vergewissern Sie sich, dass Ihr Drucker registriert ist. ➡ Drucken mit Google Cloud Print
E48	–	Verbindung zum Server nicht möglich.	Drücken Sie die Taste OK am Drucker, um den Fehler zu beheben, und führen Sie die Vorgänge nach einiger Zeit erneut aus.
E49	–	Fehler bei der Verbindung zum Internet, da Netzwerkverbindung vorbereitet wird.	Drücken Sie die Taste OK am Drucker, um den Fehler zu beheben, und führen Sie die Vorgänge nach einiger Zeit erneut aus.
E50	–	Fehler beim Abrufen von Inhalten.	Drücken Sie die Taste OK am Drucker, um den Fehler zu beheben, und führen Sie die Vorgänge nach einiger Zeit erneut aus.
E51	–	Verbindung zum Server nicht möglich.	Drücken Sie die Taste OK am Drucker, um den Fehler zu beheben, und führen Sie die Vorgänge nach einiger Zeit erneut aus.
E52	–	Fehler bei der Registrierung des Druckers in Google Cloud Print wegen Zeitüberschreitung.	Drücken Sie die Taste OK am Drucker, um den Fehler zu beheben, und führen Sie die Vorgänge nach einiger Zeit erneut aus.
E53	–	Es werden nur Informationen gelöscht, die auf dem Drucker registriert sind, da keine Verbindung zu Google Cloud Print hergestellt werden kann.	Drücken Sie die Taste OK am Drucker, um den Fehler zu beheben. Löschen Sie die registrierten Informationen von Google Cloud Print von Ihrem Computer oder Smartphone.
E54	–	Es werden nur Informationen gelöscht, die auf dem Drucker registriert sind, da keine Verbindung zu IJ Cloud Printing Center hergestellt werden kann.	Drücken Sie die Taste OK am Drucker, um den Fehler zu beheben. Löschen Sie die registrierten Informationen von IJ Cloud Printing Center von Ihrem Computer oder Smartphone.
E55	–	Der Drucker ist bereits in IJ Cloud Printing Center registriert.	Drücken Sie die Taste OK am Drucker, um den Fehler zu beheben. Löschen Sie die registrierten Informationen von IJ Cloud Printing Center und registrieren Sie den Drucker erneut.
E56	–	Der Onlinedienst ist in Ihrer Region nicht verfügbar.	Drücken Sie die Taste OK am Drucker, um den Fehler zu beheben.

			Wenden Sie sich an den Anbieter, um Informationen dazu zu erhalten, wo der Dienst verfügbar ist.
E57	2900	Die Testseite für die Druckkopfausrichtung konnte nicht gescannt werden.	➔ 2900
E58	–	Versuchen Sie, den Druckvorgang zu starten, bevor Sie das Papierformat registrieren.	Registrieren Sie das Papierformat und starten Sie den Kopiervorgang. Drücken Sie die Taste Stopp (Stop) , um den Kopiervorgang abubrechen.
E59	2114	Die Einstellungen für das Papierformat im Druckertreiber stimmen nicht mit dem im Drucker registrierten Papierformat überein.	➔ 2114
E61	3412	Das Scannen des Originals ist fehlgeschlagen.	➔ 3412
E62	–	Während des Scannens ist ein unerwarteter Fehler aufgetreten.	Drücken Sie die Taste OK am Drucker, um den Fehler zu beheben. Ändern Sie die Einstellungen und führen Sie die Vorgänge erneut aus.
E63	–	Die maximal zulässige Anzahl an Seiten, die gespeichert werden können, wurde erreicht.	Drücken Sie die Taste OK am Drucker, um den Fehler zu beheben. Es können nicht mehr Seiten in einer Datei gespeichert werden. Speichern Sie die restlichen Seiten in einer anderen Datei.
E64	–	Das Scannen des Originals ist fehlgeschlagen.	Das Original ist nicht auf der Auflage platziert oder das Original kann nicht gescannt werden. Drücken Sie die Taste OK am Drucker, um den Fehler zu beheben, und prüfen Sie Folgendes. <ul style="list-style-type: none"> • Stellen Sie sicher, dass das Original auf der Auflage liegt. • Vergewissern Sie sich, dass sich das Original in der richtigen Position und Ausrichtung befindet. Führen Sie die Vorgänge nach der Überprüfung der oben genannten Punkte erneut aus.
E65	–	Das Speichern der gescannten Daten ist fehlgeschlagen, da der Druckerspeicher voll ist.	Drücken Sie die Taste OK am Drucker, um den Fehler zu beheben. Führen Sie anschließend die unten beschriebenen Maßnahmen aus. <ul style="list-style-type: none"> • Reduzieren Sie die Auflösung und scannen Sie das Original erneut. • Reduzieren Sie die Menge der gleichzeitig zu scannenden Originale.

P02	5100	Es ist ein Druckerfehler aufgetreten.	➔ 5100
P03	6000	Es ist ein Druckerfehler aufgetreten.	➔ 6000
P07	5B00 5B01 5B12 5B13 5B14 5B15	Es ist ein Druckerfehler aufgetreten.	➔ 5B00 ➔ 5B01 ➔ 5B12 ➔ 5B13 ➔ 5B14 ➔ 5B15
P08 P09 P20 P22 P26 P27 P28 P29	5011 5012 5050 5200 5205 5206 6500 6800 6801 6900 6901 6902 6910 6911 6930 6931 6932 6933 6936 6937 6938 6940 6941 6942 6943 6944 6945 6946	Es ist ein Druckerfehler aufgetreten.	Schalten Sie den Drucker aus, und trennen Sie das Netzkabel. Schließen Sie den Drucker wieder an, und schalten Sie den Drucker ein. Sollte sich das Problem auch auf diese Weise nicht beheben lassen, wenden Sie sich an ein Canon -Servicecenter in Ihrer Nähe, um eine Reparatur zu beantragen.
P10	B202 B203	Es ist ein Fehler aufgetreten, der eine Reparatur erforderlich macht.	Schalten Sie den Drucker aus, und trennen Sie das Netzkabel.

	B204 B205	Wenden Sie sich an ein Canon-Servicecenter in Ihrer Nähe, um eine Reparatur zu beantragen.
--	--------------	--

Weitere Informationen zum Lösen von Fehlern mit Supportcodes finden Sie unter [Supportcodeliste für Fehler](#).

Weitere Informationen zum Lösen von Fehlern ohne Supportcodes finden Sie unter [Eine Meldung \(Supportcode\) wird angezeigt](#).

Eine Meldung (Supportcode) wird angezeigt

In diesem Abschnitt werden einige der Meldungen beschrieben, die möglicherweise auf dem Computerbildschirm angezeigt werden.

»» Hinweis

- Bei einigen Fehlern wird ein Supportcode (Fehlernummer) auf dem Computer angezeigt. Weitere Informationen zu Fehlern mit Supportcodes finden Sie unter [Supportcodeliste für Fehler](#).
- ➔ [Fehlermeldung zu abgezogenem Netzkabel wird angezeigt \(Windows\)](#)
 - ➔ [Fehler beim Schreiben / Fehler bei der Ausgabe / Kommunikationsfehler \(Windows\)](#)
 - ➔ [Andere Fehlermeldungen \(Windows\)](#)

Fehlermeldung zu abgezogenem Netzkabel wird angezeigt (Windows)



Möglicherweise wurde das Netzkabel abgezogen, während der Drucker eingeschaltet war.

Überprüfen Sie die am Computer angezeigte Fehlermeldung, und klicken Sie auf **OK**.

Der Drucker beginnt zu drucken.

Informationen zum Abziehen des Netzkabels finden Sie unter [Trennen des Druckers von der Stromversorgung](#).

Fehler beim Schreiben/Fehler bei der Ausgabe/Kommunikationsfehler (Windows)



Test 1 Wenn die **EIN (ON)**-Anzeige aus ist, vergewissern Sie sich, dass der Drucker angeschlossen und eingeschaltet ist.

Die **EIN (ON)**-Anzeige blinkt während der Initialisierung des Druckers. Warten Sie, bis die **EIN (ON)**-Anzeige nicht mehr blinkt, sondern leuchtet.

Test 2 Stellen Sie sicher, dass der Drucker richtig an den Computer angeschlossen ist.

Vergewissern Sie sich bei Verwendung eines USB-Kabels, dass dieses fest an Drucker und Computer angeschlossen ist. Wenn das USB-Kabel sicher angeschlossen ist, prüfen Sie die folgenden Punkte:

- Wenn Sie ein Verteilergerät wie einen USB-Hub verwenden, trennen Sie dieses, schließen den Drucker direkt an den Computer an und drucken erneut. Wird der Druckvorgang normal gestartet, besteht ein Problem mit dem Verteilergerät. Wenden Sie sich an den Hersteller des Verteilergeräts.
- Es besteht auch die Möglichkeit, dass das Problem durch das USB-Kabel verursacht wird. Tauschen Sie das USB-Kabel aus, und wiederholen Sie den Druckvorgang.

Wenn Sie den Drucker über ein LAN betreiben, stellen Sie sicher, dass der Drucker für den Einsatz im Netzwerk korrekt konfiguriert ist.

Test 3 Stellen Sie sicher, dass die MP Drivers korrekt installiert sind.

Deinstallieren Sie die MP Drivers gemäß der in Löschen der nicht benötigten MP Drivers beschriebenen Vorgehensweise und installieren Sie sie erneut über die Installations-CD-ROM oder die Canon-Website.

Test 4 Wenn der Drucker über ein USB-Kabel mit dem Computer verbunden ist, prüfen Sie den Status des Geräts auf dem Computer.

Befolgen Sie die nachfolgenden Schritte, um den Status des Geräts zu überprüfen.

1. Wählen Sie **Systemsteuerung (Control Panel) > Hardware und Sound (Hardware and Sound) > Gerätemanager (Device Manager)** aus.

»» Hinweis

- Wenn der Bildschirm **Benutzerkontensteuerung (User Account Control)** angezeigt wird, wählen Sie **Weiter (Continue)** aus.

2. Öffnen Sie die **Eigenschaften der USB-Druckerunterstützung (USB Printing Support Properties)**.

Doppelklicken Sie auf **USB-Controller (Universal Serial Bus controllers)** und **USB-Druckerunterstützung (USB Printing Support)**.

»» Hinweis

- Wenn der Bildschirm mit den **Eigenschaften der USB-Druckerunterstützung (USB Printing Support Properties)** nicht angezeigt wird, vergewissern Sie sich, dass der Drucker korrekt mit dem Computer verbunden ist.

➔ **Test 2** [Stellen Sie sicher, dass der Drucker richtig an den Computer angeschlossen ist.](#)

3. Klicken Sie auf die Registerkarte **Allgemein (General)**, und überprüfen Sie sie auf ein Geräteproblem.

Wenn ein Gerätefehler angezeigt wird, finden Sie weitere Informationen zur Fehlerbehebung in der Windows-Hilfe.

Andere Fehlermeldungen (Windows)



Test Falls eine Fehlermeldung außerhalb des Druckerstatusmonitors angezeigt wird, prüfen Sie folgende Punkte:

- **"Spool-Vorgang konnte aufgrund von unzureichendem Festplattenspeicher nicht ausgeführt werden (Could not spool successfully due to insufficient disk space)"**

Löschen Sie nicht benötigte Dateien, um mehr Festplattenspeicherplatz freizugeben.

- **"Spool-Vorgang konnte aufgrund von unzureichendem Arbeitsspeicher nicht ausgeführt werden (Could not spool successfully due to insufficient memory)"**

Schließen Sie andere Anwendungen, um Arbeitsspeicher freizugeben.

Wenn Sie weiterhin nicht drucken können, starten Sie Ihren Computer neu, und versuchen Sie es erneut.

- **"Druckertreiber konnte nicht gefunden werden (Printer driver could not be found)"**

Deinstallieren Sie die MP Drivers gemäß der in Löschen der nicht benötigten MP Drivers beschriebenen Vorgehensweise und installieren Sie sie erneut über die Installations-CD-ROM oder die Canon-Website.

- **"Anwendungsname - Dateiname konnte nicht gedruckt werden (Could not print Application name)"**

Drucken Sie erneut, sobald der aktuelle Druckauftrag abgeschlossen ist.

Supportcodeliste für Fehler

Der Supportcode wird auf Ihrem Computerbildschirm angezeigt, wenn Fehler auftreten.

Ein „Supportcode“ ist eine Fehlernummer. Er wird zusammen mit einer Fehlermeldung angezeigt.

Überprüfen Sie bei der Anzeige eines Fehlers den Supportcode, der auf dem Computerbildschirm angezeigt wird, und befolgen Sie die entsprechenden Schritte.

Der Supportcode wird auf dem Computerbildschirm angezeigt

- **1000 bis 1ZZZ**

[1000](#) [1200](#) [1203](#) [1300](#) [1401](#) 1403

[1430](#) [1485](#) 15A2 [1682](#) 1684 [1686](#)

[1688](#) [168A](#) [1700](#) 1701 1712 1713

1714 1715 [1890](#)

- **2000 bis 2ZZZ**

[2114](#) 2123 [2900](#) [2901](#)

- **3000 bis 3ZZZ**

3412 3439 3440 3441 3442 3443

3444 3445 3446

- **4000 bis 4ZZZ**

4100 [4102](#) [4103](#) 495A

- **5000 bis 5ZZZ**

[5011](#) [5012](#) 5050 [5100](#) [5200](#) 5205

5206 [5B00](#) 5B01 5B12 5B13 5B14

5B15

- **6000 bis 6ZZZ**

[6000](#) 6500 6800 6801 6900 6901

6902 6910 6911 6930 6931 6932

6933 6936 6937 6938 6940 6941

6942 6943 6944 6945 6946

- **A000 bis ZZZZ**

B202 B203 B204 B205

Für Papierstau-Supportcodes vgl. auch [Supportcodeliste für Fehler \(Bei Papierstau\)](#).

Supportcodeliste für Fehler (Bei Papierstau)

Falls ein Papierstau aufgetreten ist, entfernen Sie das gestaute Papier entsprechend den folgenden Anleitungen.

- Wenn Sie das gestaute Papier am Papierausgabeschacht oder am hinteren Fach sehen können:
 - ➔ [1300](#)
- Wenn Sie das gestaute Papier am Papierausgabeschacht oder am hinteren Fach nicht sehen können:
 - ➔ [Papierstau im Drucker](#)
- In anderen als den obigen Fällen:
 - ➔ Andere Fälle

Ursache

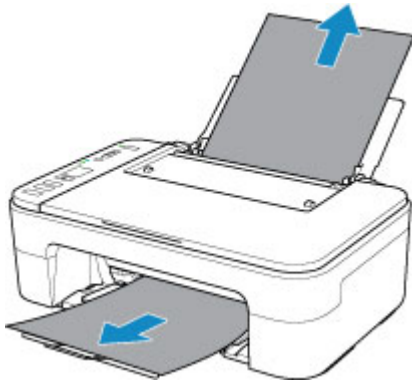
Beim Einzug des Papiers aus dem hinteren Fach ist ein Papierstau aufgetreten.

Verfahren

Wenn das aus dem hinteren Fach zugeführte Papier gestaut ist, entfernen Sie das gestaute Papier gemäß den nachstehenden Anleitungen aus dem Papierausgabeschacht oder aus dem hinteren Fach.

1. Ziehen Sie das Papier langsam aus dem Papierausgabeschacht oder dem hinteren Fach heraus, je nachdem, was einfacher ist.

Halten Sie das Papier mit beiden Händen fest, und ziehen Sie es langsam heraus, damit es nicht reißt.



»» Hinweis

- Wenn Sie das Papier nicht herausziehen können, schalten Sie den Drucker wieder ein, ohne mit Gewalt an dem zu ziehen. Das Papier wird dann möglicherweise automatisch ausgeworfen.
- Falls Sie den Drucker bei einem Papierstau während des Druckens ausschalten müssen, um das Papier zu entfernen, drücken Sie die **Stopp (Stop)**-Taste, um den Druckvorgang vor dem Ausschalten des Druckers abubrechen.
- Wenn das Papier reißt und es sich nicht aus dem Papierausgabeschacht oder dem hinteren Fach entfernen lässt, entfernen Sie es aus dem Inneren des Druckers.

➔ [Papierstau im Drucker](#)

2. Legen Sie das Papier erneut ein, und drücken Sie am Drucker die Taste **OK**.

Der Drucker setzt den Druckvorgang fort. Drucken Sie die zu druckende Seite erneut, falls der Druckvorgang aufgrund des Papierstaus nicht korrekt durchgeführt wurde.

Wenn Sie den Drucker in Schritt 1 ausgeschaltet haben, wurden alle an den Drucker gesendeten Druckaufträge gelöscht. Wiederholen Sie den Druckvorgang.

»» Hinweis

- Stellen Sie beim erneuten Einlegen von Papier sicher, dass Sie zum Druck geeignetes Papier verwenden, und legen Sie es richtig ein.
- Wir empfehlen, zum Drucken von Dokumenten mit Fotos oder Grafiken andere Papierformate als A5 zu verwenden. A5 kann sich bei der Ausgabe aus dem Drucker wellen und stauen.

Sollte sich das Problem auch auf diese Weise nicht beheben lassen, wenden Sie sich an ein Canon - Servicecenter in Ihrer Nähe, um eine Reparatur zu beantragen.

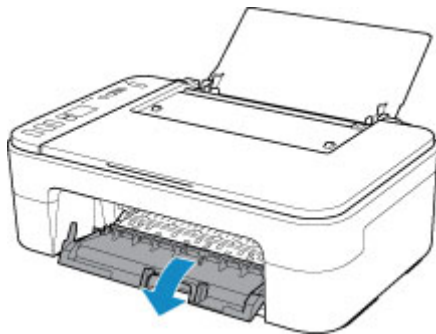
Papierstau im Drucker

Falls das gestaute Papier reißt und es sich weder aus dem Papierausgabeschacht noch aus dem hinteren Fach entfernen lässt, oder wenn das gestaute Papier im Inneren des Druckers verbleibt, entfernen Sie es gemäß den nachstehenden Anleitungen.

»» Hinweis

- Wenn der Bereich um den Papierausgabeschacht mit Tinte verschmutzt ist, reinigen Sie ihn, bevor Sie gestautes Papier entfernen.
- Falls Sie den Drucker bei einem Papierstau während des Druckens ausschalten müssen, um das Papier zu entfernen, drücken Sie die **Stopp (Stop)**-Taste, um den Druckvorgang vor dem Ausschalten des Druckers abubrechen.

1. Schalten Sie den Drucker aus, und trennen Sie das Netzkabel.
2. Ziehen Sie das Papierausgabefach zurück und öffnen Sie die Abdeckung.



»» Wichtig

- Berühren Sie nicht die durchsichtige Folie (A).

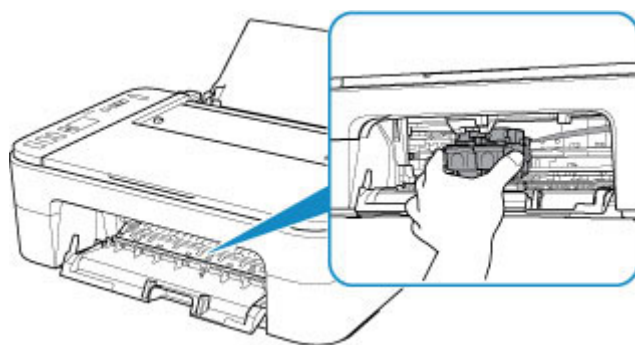


Der Drucker kann beschädigt werden, wenn Sie dieses Teil durch Papier- oder Handberührungen verunreinigen oder zerkratzen.

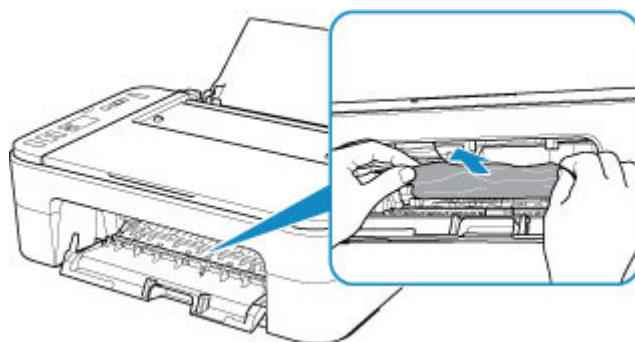
3. Stellen Sie sicher, dass sich das gestaute Papier nicht unter der FINE-Patronen-Halterung befindet.

Falls sich das gestaute Papier unter der FINE-Patronen-Halterung befindet, bewegen Sie die FINE-Patronen-Halterung ganz nach rechts oder links, um das Papier leichter entfernen zu können.

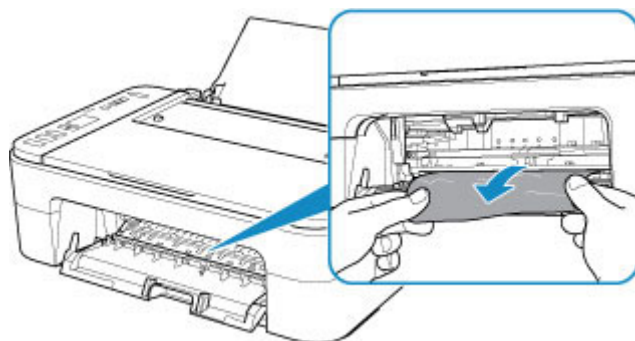
Wenn Sie die FINE-Patronen-Halterung bewegen, halten Sie die FINE-Patronen-Halterung fest, und schieben Sie sie langsam ganz nach rechts oder links.



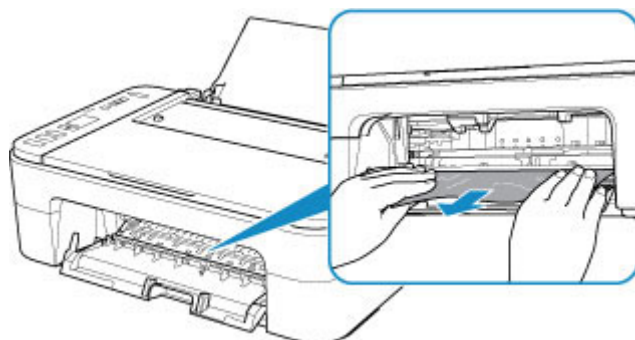
4. Halten Sie das gestaute Papier mit beiden Händen fest.



Wenn das Papier aufgerollt ist, ziehen Sie es heraus.



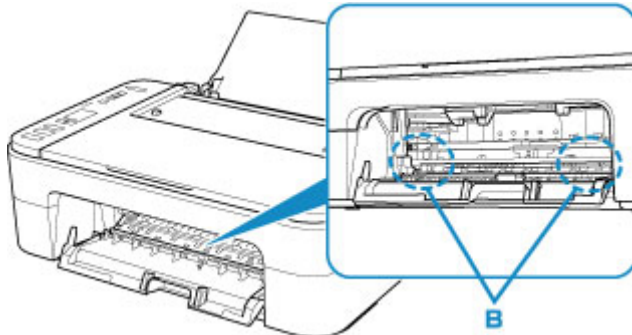
5. Ziehen Sie das Papier langsam heraus, um es nicht zu zerreißen.



6. Vergewissern Sie sich, dass das gesamte gestaute Papier entfernt wurde.

Falls das Papier beim Entfernen reißt, verbleiben möglicherweise Papierstücke im Drucker. Überprüfen Sie Folgendes, und entfernen Sie ggf. das übrige Papier.

- Befindet sich noch Papier unter der FINE-Patronen-Halterung?
- Befinden Sie noch kleine Papierstücke im Drucker?
- Befindet sich noch Papier im linken und rechten Leerraum (B) des Druckers?



7. Schließen Sie die Abdeckung.

Alle Druckaufträge in der Druckwarteschlange werden abgebrochen. Wiederholen Sie den Druckvorgang.

»» Hinweis

- Stellen Sie beim erneuten Einlegen von Papier sicher, dass Sie zum Druck geeignetes Papier verwenden, und legen Sie es richtig ein. Falls auf dem Computerbildschirm eine Meldung über einen Papierstau angezeigt wird, wenn Sie den Druckvorgang nach dem Entfernen des gestauten Papiers fortsetzen, befindet sich möglicherweise noch Papier im Drucker. Überprüfen Sie den Drucker noch einmal auf verbliebene Papierstücke.

Sollte sich das Problem auch auf diese Weise nicht beheben lassen, wenden Sie sich an ein Canon - Servicecenter in Ihrer Nähe, um eine Reparatur zu beantragen.

Kein Papier mehr im Drucker (1000)

Ursache

Folgende Ursachen sind möglich.


- Es ist kein Papier in das hintere Fach eingelegt.
- Das Papier ist nicht ordnungsgemäß in das hintere Fach eingelegt.

Verfahren

Gehen Sie wie nachstehend beschrieben vor.

- Legen Sie Papier in das hintere Fach ein.
➔ [Einlegen von Normalpapier/Fotopapier](#)

»» Hinweis

- Legen Sie für die Druckkopfausrichtung Normalpapier im Format A4 oder Letter ein.
- Richten Sie die Papierführungen an beiden Papierkanten aus.
- Wenn das Symbol  (Papierstatus) und das Papierformat auf der LCD-Anzeige des Druckers blinken, wählen Sie das Format des im hinteren Fach eingelegten Papiers mit der Taste **Papierauswahl (Paper Select)** am Drucker aus.
➔ [Papiereinstellungen](#)

Drücken Sie nach Ausführen der oben aufgeführten Maßnahmen die Taste **OK** am Drucker.

»» Hinweis

- Drücken Sie die Taste **Stopp (Stop)** am Drucker, um den Druckvorgang abubrechen.

1200

Ursache

Die Abdeckung ist geöffnet.

Verfahren

Schließen Sie die Abdeckung, und warten Sie einen Moment.

Denken Sie immer daran, die Abdeckung zu schließen, wie beispielsweise nach einem Austausch der FINE-Patronen.

Ursache

Die Abdeckung ist während des Druckvorgangs geöffnet.

Verfahren

Wenn Papier im Drucker zurückbleibt, ziehen Sie das Papier langsam mit beiden Händen heraus und schließen Sie die Abdeckung.

Drücken Sie die Taste **OK** am Drucker, um den Fehler zu beheben.

Der Drucker gibt das leere Blatt Papier aus und der Druckvorgang wird mit dem nächsten Blatt Papier fortgesetzt.

Die Seite, die bei geöffneter Abdeckung gedruckt wurde, wird vom Drucker nicht erneut gedruckt. Drucken Sie erneut.

»» Wichtig

- Öffnen oder schließen Sie die Abdeckung nicht während eines Druckvorgangs, da dies zu Schäden am Drucker führen kann.

1401

Ursache

Die FINE-Patrone ist nicht installiert.

Verfahren

Hier wird die FINE-Patrone eingesetzt.

Wenn der Fehler nicht behoben wurde, ist die FINE-Patrone möglicherweise beschädigt. Wenden Sie sich an ein Canon-Servicecenter in Ihrer Nähe, um eine Reparatur zu beantragen.

Ursache

FINE-Patrone wird nicht erkannt.

Verfahren

Entfernen Sie die FINE-Patrone und setzen Sie sie erneut ein.

Wenn der Fehler nicht behoben wurde, ist die FINE-Patrone möglicherweise beschädigt. Ersetzen Sie die FINE-Patrone durch eine neue.

Sollte sich das Problem auch auf diese Weise nicht beheben lassen, wenden Sie sich an ein Canon - Servicecenter in Ihrer Nähe, um eine Reparatur zu beantragen.

1485

Ursache

Es ist keine korrekte Tintenpatrone eingesetzt.

Verfahren

Der Druckvorgang kann nicht ausgeführt werden, da die Tintenpatrone mit diesem Drucker nicht kompatibel ist.

Setzen Sie die korrekte Tintenpatrone ein.

Wenn Sie den Druckvorgang abbrechen möchten, drücken Sie die Taste **Stopp (Stop)** am Drucker.

Ursache

FINE-Patrone wird nicht erkannt.

Verfahren

Tauschen Sie die FINE-Patrone aus.

Wenn der Fehler nicht behoben wurde, ist die FINE-Patrone möglicherweise beschädigt. Wenden Sie sich an ein Canon-Servicecenter in Ihrer Nähe, um eine Reparatur zu beantragen.

Ursache

Die Tinte ist möglicherweise aufgebraucht.

Verfahren

Die Funktion zur Erkennung des Tintenstands wird deaktiviert, da der Tintenstand nicht korrekt ermittelt werden kann.

Wenn Sie ohne diese Funktion weiterdrucken möchten, halten Sie die Taste **Stopp (Stop)** am Drucker mindestens 5 Sekunden lang gedrückt.

Canon empfiehlt, nur neue Patronen von Canon zu verwenden, um eine optimale Qualität zu erzielen.

Beachten Sie, dass Canon nicht für Fehlfunktionen oder Probleme haftbar ist, die durch das Fortsetzen des Druckvorgangs ohne Tinte entstehen.

Ursache

Die Tinte ist aufgebraucht.

Verfahren

Tauschen Sie die Tintenpatrone aus und schließen Sie die Abdeckung.

Wenn Sie den Druckvorgang fortsetzen möchten, halten Sie die Taste **Stopp (Stop)** am Drucker mindestens 5 Sekunden lang gedrückt, während die Tintenpatrone noch eingesetzt ist. Der Druckvorgang wird dann trotz fehlender Tinte fortgesetzt.

Die Funktion zur Erkennung des Tintenstands wird deaktiviert.

Tauschen Sie die leere Tintenpatrone sofort nach dem Druckvorgang aus. Die Druckqualität wird vermindert, wenn weiterhin ohne Tinte gedruckt wird.

Es ist keine FINE-Patrone eingesetzt (168A)

Ursache

Folgende Ursachen sind möglich.

- Es ist keine FINE-Patrone eingesetzt oder sie ist nicht fachgerecht eingesetzt.
- Es wurde eine mit diesem Drucker inkompatible FINE-Patrone eingesetzt.

Verfahren

Wenn keine FINE-Patronen eingesetzt sind, setzen Sie die korrekten FINE-Patronen fachgerecht ein.

»» Hinweis

- Klicken Sie bei der erstmaligen Druckereinrichtung hier, wählen Sie den Namen Ihres Druckers auf der Seite aus und befolgen Sie die Anweisungen.

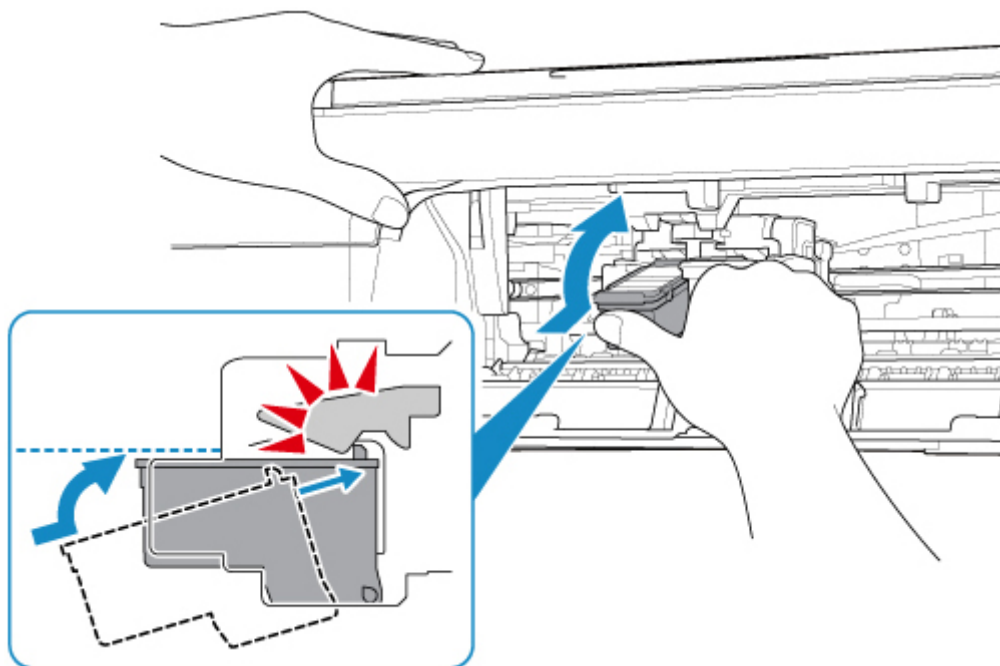
Wenn bereits FINE-Patronen eingesetzt sind, verahren Sie die Verlängerung des Ausgabefachs und das Papierausgabefach, öffnen Sie die Abdeckung und entnehmen Sie dann die FINE-Patronen.

Stellen Sie sicher, dass die FINE-Patronen mit diesem Drucker kompatibel sind.

Setzen Sie dann die FINE-Patronen wieder ein.

- ➔ [Austauschen einer FINE-Patrone](#)

Drücken Sie die FINE-Patrone nach oben, bis sie einrastet.



Schließen Sie nach dem Einsetzen die Abdeckung.

Ursache

Der Tintenauffangbehälter ist fast voll.

Verfahren

Drücken Sie die Taste **OK** am Drucker, um den Druckvorgang fortzusetzen. Wenden Sie sich an ein Canon-Servicecenter in Ihrer Nähe, um eine Reparatur zu beantragen.

»» Hinweis

- Im Falle von Warnungen oder Fehlern, die durch Tintenstände verursacht wurden, kann der Drucker nicht drucken oder scannen.

Klebeband usw. wurde noch nicht entfernt (1890)

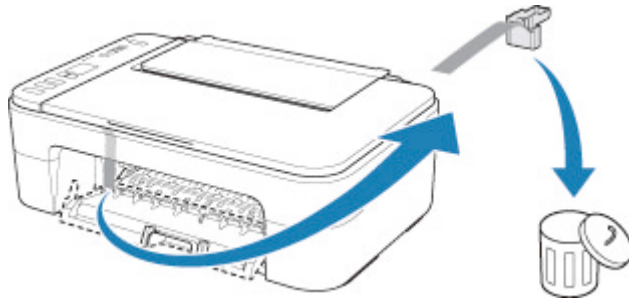
Ursache

Möglicherweise wurde das Klebeband oder Schutzmaterial an der FINE-Patronen-Halterung noch nicht entfernt.

Verfahren

Verwahren Sie die Verlängerung des Ausgabefachs und das Papierausgabefach, öffnen Sie die Abdeckung und stellen Sie sicher, dass das Klebeband und Schutzmaterial von der FINE-Patronen-Halterung entfernt wurde.

Wenn das Klebeband oder das Schutzmaterial immer noch angebracht ist, entfernen Sie es und schließen Sie die Abdeckung.



Klicken Sie bei der erstmaligen Druckereinrichtung hier, wählen Sie den Namen Ihres Druckers auf der Seite aus und befolgen Sie die Anweisungen.

Ursache

Die Einstellungen für das Papierformat im Druckertreiber stimmen nicht mit dem im Drucker registrierten Papierformat überein.

Verfahren

Drücken Sie die Taste **Stopp (Stop)** am Drucker, um den Druckvorgang abubrechen.

Überprüfen Sie mithilfe der Taste **Papierauswahl (Paper Select)** am Drucker, ob das Format des im hinteren Fach eingelegten Papiers mit dem im Drucker registrierten Format übereinstimmt.

Überprüfen Sie die im Druckertreiber festgelegten Papiereinstellungen und versuchen Sie anschließend erneut, zu drucken.

»» Hinweis

- Wenn das im hinteren Fach eingelegte Papierformat größer als das im Druckertreiber festgelegte Papierformat ist, können Sie den Druckvorgang fortsetzen, ohne die Einstellungen für das Papierformat zu ändern. Drücken Sie die Taste **OK** am Drucker.
- Nähere Details zu Papierformaten, die über die Taste **Papierauswahl (Paper Select)** am Drucker im Drucker registriert werden können, finden Sie unten.

➔ [Papiereinstellungen](#)

- Sie können die Funktion deaktivieren, um einen Druckerfehler zu verhindern. Wenn diese Funktion deaktiviert ist, druckt der Drucker mit diesen Papiereinstellungen auf das in das hintere Fach eingelegte Papier, auch wenn das Papierformat nicht mit diesen Einstellungen übereinstimmt.

Nähere Details zur Einstellung zum Vermeiden von Druckerfehlern finden Sie unten.

➔ Ändern des Betriebsmodus des Druckers (Windows)

➔ [Ändern des Betriebsmodus des Druckers](#) (macOS)

Ursache

Die Testseite für die Druckkopfausrichtung konnte nicht gescannt werden.

Verfahren

Drücken Sie am Drucker die Taste **OK** und prüfen Sie Folgendes.

- Stellen Sie sicher, dass die Testseite für die Druckkopfausrichtung in der richtigen Position und Ausrichtung auf die Auflage gelegt wurde.
- Stellen Sie sicher, dass die Auflage und die Testseite für die Druckkopfausrichtung nicht verschmutzt sind.
- Legen Sie Normalpapier im Format A4 oder Letter in das hintere Fach ein.
- Stellen Sie durch Ausdruck des Düsenprüfmusters sicher, dass die Druckkopfdüse nicht verstopft ist.

Überprüfen Sie den oben genannten Punkt und starten Sie die automatische Druckkopfausrichtung erneut.

Wenn der Fehler weiterhin besteht, drücken Sie die Taste **OK** am Drucker, um den Fehler zu löschen, legen Sie Normalpapier des Formats A4 oder Letter in das hintere Fach ein und versuchen Sie, eine manuelle Druckkopfausrichtung auszuführen.



Ursache

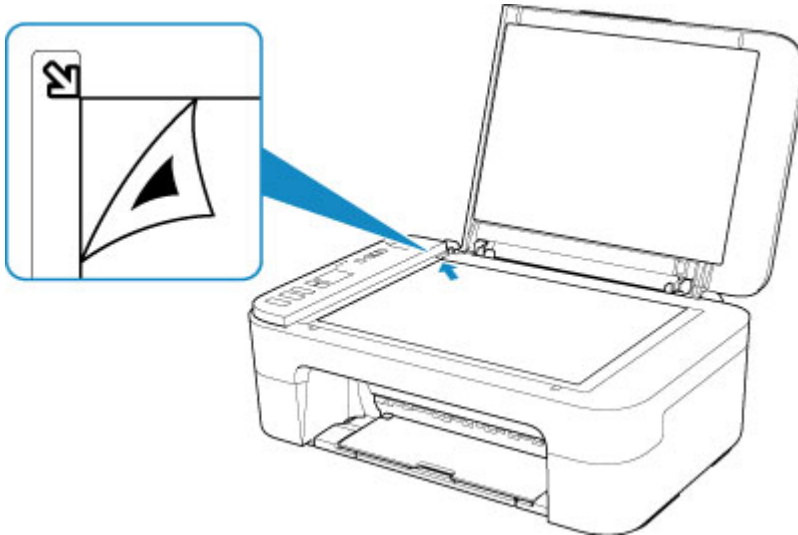
Der Druck des Musters für die Druckkopfausrichtung ist abgeschlossen, und der Drucker ist bereit für das Scannen der Seite.

Verfahren

Scannen Sie das gedruckte Ausrichtungsmuster.

1. Legen Sie das Blatt für die Druckkopfausrichtung auf die Auflage.

Legen Sie die bedruckte Seite nach unten auf und richten Sie die Markierung , die sich in der oberen linken Ecke des Blatts befindet, an der Ausrichtungsmarkierung  aus.



2. Schließen Sie die Vorlagenabdeckung langsam, und drücken Sie die Taste **Schwarz (Black)** oder **Farbe (Color)** am Drucker.

Der Drucker beginnt nun mit dem Scannen der Testseite für die Druckkopfausrichtung, und die Druckkopfposition wird automatisch angepasst.

Ursache

Die Einstellungen für Medientyp und Papierformat sind nicht korrekt.

Verfahren

Drücken Sie die Taste **Stopp (Stop)** am Drucker, um den Druckvorgang abubrechen, ändern Sie den Medientyp oder das Papierformat und versuchen Sie anschließend erneut zu drucken.

- Wenn der Medientyp auf Fotoglanzpapier Plus II eingestellt ist:
Stellen Sie das Papierformat auf 10 x 15 cm (4 x 6 Zoll), 13 x 18 cm (5 x 7 Zoll) oder Quadrat 13 x 13 cm (5 x 5 Zoll) ein.
- Wenn der Medientyp auf Fotoglanzpapier eingestellt ist:
Stellen Sie das Papierformat auf 10 x 15 cm (4 x 6 Zoll) ein.

Ursache

Der Druckvorgang kann mit den aktuellen Druckeinstellungen nicht ausgeführt werden.

Verfahren

Drücken Sie die Taste **Stopp (Stop)** am Drucker, um den Druckvorgang abubrechen.

Ändern Sie dann die Druckeinstellungen, und drucken Sie erneut.

5011

Ursache

Es ist ein Druckerfehler aufgetreten.

Verfahren

Schalten Sie den Drucker aus, und trennen Sie das Netzkabel.

Schließen Sie den Drucker wieder an, und schalten Sie den Drucker ein.

Sollte sich das Problem auch auf diese Weise nicht beheben lassen, wenden Sie sich an ein Canon - Servicecenter in Ihrer Nähe, um eine Reparatur zu beantragen.

5012

Ursache

Es ist ein Druckerfehler aufgetreten.

Verfahren

Schalten Sie den Drucker aus, und trennen Sie das Netzkabel.

Schließen Sie den Drucker wieder an, und schalten Sie den Drucker ein.

Sollte sich das Problem auch auf diese Weise nicht beheben lassen, wenden Sie sich an ein Canon - Servicecenter in Ihrer Nähe, um eine Reparatur zu beantragen.

Ursache

Es ist ein Druckerfehler aufgetreten.

Verfahren

Wenn Sie drucken, drücken Sie die Taste **Stopp (Stop)** am Drucker, um den Druckvorgang abubrechen. Schalten Sie dann den Drucker aus.

Prüfen Sie die folgenden Punkte:

- Stellen Sie sicher, dass die Bewegung der FINE-Patronen-Halterung nicht vom Stabilisierer, von gestautem Papier o. dgl. behindert wird.

Entfernen Sie alle Hindernisse.

»» Wichtig

- Wenn Sie ein Hindernis für die Bewegung der FINE-Patronen-Halterung entfernen, achten Sie darauf, dass Sie nicht den transparenten Film (A) berühren.



Der Drucker kann beschädigt werden, wenn Sie dieses Teil durch Papier- oder Handberührungen verunreinigen oder zerkratzen.

- Stellen Sie sicher, dass die FINE-Patronen ordnungsgemäß installiert sind.

Drücken Sie die FINE-Patrone nach oben, bis sie einrastet.

Schalten Sie den Drucker wieder ein.

Sollte sich das Problem auch auf diese Weise nicht beheben lassen, wenden Sie sich an ein Canon - Servicecenter in Ihrer Nähe, um eine Reparatur zu beantragen.

Ursache

Es ist ein Druckerfehler aufgetreten.

Verfahren

Schalten Sie den Drucker aus, und trennen Sie das Netzkabel.

Schließen Sie den Drucker nach einer Weile wieder an die Stromversorgung an und schalten Sie ihn wieder an.

Sollte sich das Problem auch auf diese Weise nicht beheben lassen, wenden Sie sich an ein Canon - Servicecenter in Ihrer Nähe, um eine Reparatur zu beantragen.

5B00

Ursache

Es ist ein Druckerfehler aufgetreten.

Verfahren

Wenden Sie sich an ein Canon-Servicecenter in Ihrer Nähe, um eine Reparatur zu beantragen.

»» Hinweis

- Im Falle von Warnungen oder Fehlern, die durch Tintenstände verursacht wurden, kann der Drucker nicht drucken oder scannen.

6000

Ursache

Es ist ein Druckerfehler aufgetreten.

Verfahren

Falls ein Papierstau aufgetreten ist, entfernen Sie das gestaute Papier je nach Ort und Ursache des Staus.

➔ [Supportcodeliste für Fehler \(Bei Papierstau\)](#)

Schalten Sie den Drucker aus, und trennen Sie das Netzkabel.

Schließen Sie den Drucker wieder an, und schalten Sie den Drucker ein.

Sollte sich das Problem auch auf diese Weise nicht beheben lassen, wenden Sie sich an ein Canon - Servicecenter in Ihrer Nähe, um eine Reparatur zu beantragen.